

## 6-36x56 PM II High Performance

### Präzision in Perfektion

Das neue 6-36x56 PM II High Performance bietet die ideale Lösung von der mittleren Distanz bis hin zu Extreme Long Range. Wie alle Zielfernrohre der PM II-Linie wurde auch dieses 6-fach-Zoom-Zielfernrohr gemäß MIL-STD-810G für den Einsatz unter härtesten Bedingungen entwickelt. Die hervorragende Bildqualität mit einer hohen Auflösung und einem großen Sehfeld, welches die meisten 5-25-fachen Zielfernrohre auf dem Markt übertrifft, sorgen für eine schnelle und detailreiche Zielerkennung. Durch sein spezielles Design ist es besonders kompakt und extrem leicht. Durch die Integration des Beleuchtungsknopfes in die Parallaxe kann es auch besonders flexibel montiert werden und erleichtert auch die Bedienung für Linkshänder. Für die Höhenverstellung kommen die bewährten ultraflachen Türme zum Einsatz welche in der 27 MRAD und der 35 MRAD Version zur Verfügung stehen und das niedrige Montieren eines Rotpunktvisiers oder LRF erlauben.

### LPI (Leucht-Parallaxe-Integriert)

Das neue „LPI“ stellt eine wesentliche Weiterentwicklung dar. Der Beleuchtungsknopf ist nun in der Parallaxeneinstellung integriert und ermöglicht eine vereinfachte Montage des Zielfernrohrs. Zudem eignet es sich durch das Fehlen des separaten Beleuchtungsknopfs auch für Linksschützen. Die kompakte Bauweise dieser neuartigen Funktion ermöglicht eine einfache Handhabung: der äußere und kleinere Beleuchtungsknopf verfügt über 11 Beleuchtungsstufen mit jeweils einer „Aus-Position“ zwischen den Stufen. Der größere, zum Rohrkörper angrenzende Parallaxenausgleich beginnt bereits bei 25 m für Ziele im Nahbereich und lässt sich bis auf Unendlich einstellen. Die Beleuchtung wie auch die Parallaxeneinstellung sind deutlich in Durchmesser und Oberflächenstruktur zu unterscheiden und auch mit Handschuhen bedienbar. Die Parallaxe und die Beleuchtung können im Anschlag eingestellt und abgelesen werden und verbessern die Funktionalität erheblich.

### P5FL-Absehen

Das neue P5FL ist die Weiterentwicklung des beliebten und bekannten P4FL-Absehens. Das P4FL wurde ursprünglich für militärische Scharfschützen entwickelt und hat sich weltweit auch bei Sportschützen und Jägern bewährt. Das neue P5FL spiegelt nun den fortlaufenden technischen Fortschritt wider und ist eine behutsame Weiterentwicklung, die es dem bisherigen P4FL-Anwender ermöglicht es intuitiv zu nutzen. Der Vorteil: der Anwender ist nicht gezwungen, sich an ein völlig neues Absehen-Design gewöhnen zu müssen. Das P5FL eignet sich perfekt für Sportschützen und moderne Jäger, die ein klares, auf das Wesentliche reduziertes Absehen ohne ablenkende Strukturen bevorzugen. Diejenigen, die bereits das P4FL-Absehen nutzen, werden auch das neue P5FL-Absehen zu schätzen wissen.

# SCHMIDT BENDER



Bild 1: Seitenansicht 6-36x56 PM II High Performance



Bild 2: Diagonalansicht 6-36x56 PM II High Performance

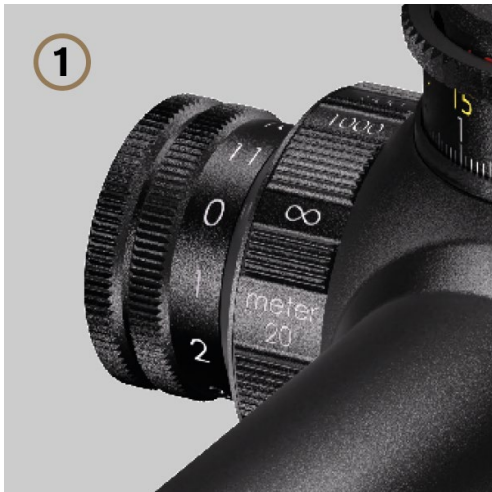


Bild 3: LPI (Leucht-Parallaxe-Integriert)

# SCHMIDT BENDER

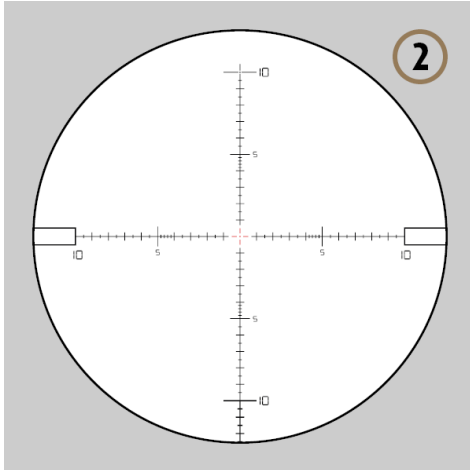


Bild 4: P5FL-Absehen

Das neue 6-36x56 PM II High Performance wird in Deutschland ab 3.780,00 € (UVP inkl. 19 % MwSt.) erhältlich sein.

---

## Über Schmidt & Bender

In einer Waschküche starteten 1957 Helmut Schmidt und Helmut Bender die Erfolgsgeschichte des heute international agierenden Zieloptikherstellers Schmidt & Bender. Die Philosophie der Gründer – „Qualität“ und „Der Kunde ist König“ – wird nach wie vor aktiv gelebt. Dank dieser Haltung, gepaart mit zukunftsweisenden Ideen und Leidenschaft zum Produkt, ist das Unternehmen heute Weltmarktführer für behördliche und militärische Zielfernrohre und Vorreiter für hochpräzise jagdliche Optiken sowie des sportlichen Schießens. Viele nationale und internationale Spezialeinheiten haben die Optiken von Schmidt & Bender im Einsatz.

---

Bei Abdruck der Pressemitteilung oder einem Artikel zum 6-36x56 PM II High Performance bitten wir um die Zusendung eines Belegexemplars oder einen entsprechenden Link.

Auf Anfrage stellen wir Ihnen gerne Abbildungen in druckfähiger Auflösung zur Verfügung. Unseren Online-Pressebereich sowie eine Möglichkeit zur Registrierung zum Presseverteiler finden Sie hier:

<https://www.schmidtbender.de/presse/pressemitteilungen.html>

## Medieninformation

### Pressekontakt:

Jonathan Schrode

+49 (0) 6409 - 8115-621

[j.schrode@schmidt-bender.de](mailto:j.schrode@schmidt-bender.de)

Schmidt & Bender GmbH & Co. KG

Am Großacker 42

35444 Biebertal, Deutschland

[www.schmidt-bender.de](http://www.schmidt-bender.de)



/schmidtbender



@schmidtbender