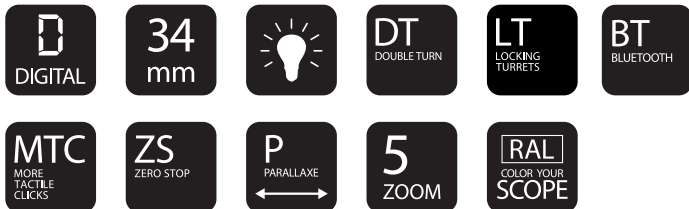


SCHMIDT BENDER

5-25x56 PM II Digital BT

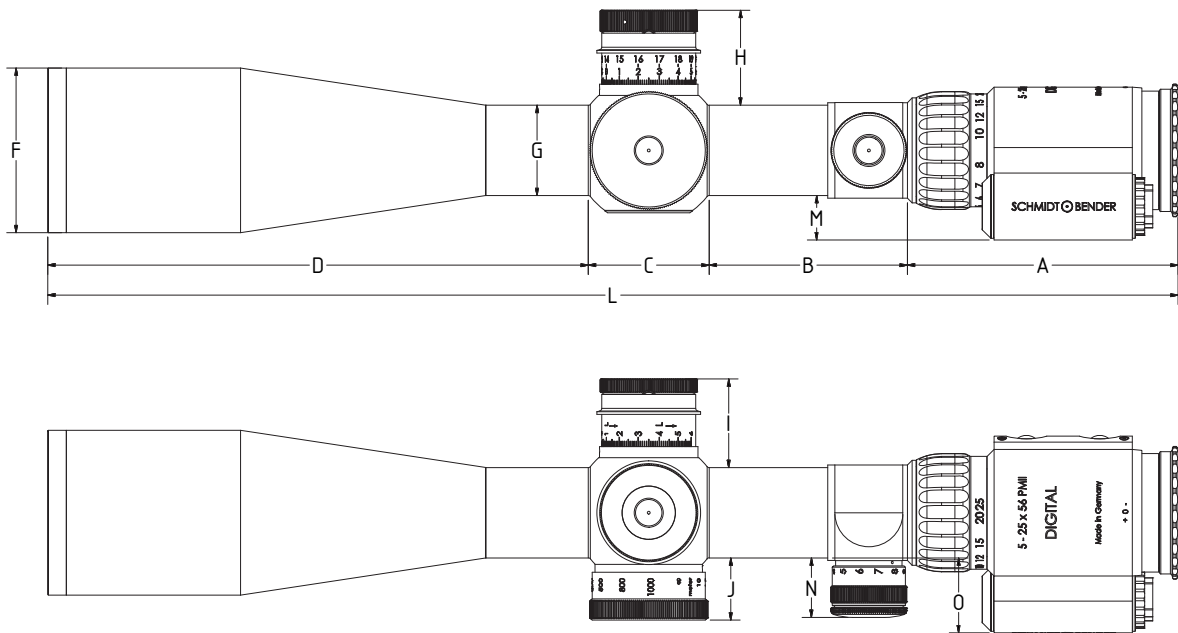


NEU



- Eine Bluetooth Schnittstelle ermöglicht die Einspiegelung von Daten externer Geräte, z.B. Laserentfernungsmessern, in das Sehfeld
- Die Ersttrefferwahrscheinlichkeit wird signifikant erhöht
- Das Zielfernrohr kann auch ohne externe Geräte wie gewohnt verwendet werden

1. Abmessungen und Eigenschaften



	A	B	C	D	F	G	H	I	J	K	L	M	N	O
mm	103,55	73,61	45,48	202,36	62	34	36,6	24,1	23,6	50	425	14,80	20,10	28,2
inch	4,08	2,90	1,79	8,01	2,44	1,34	1,44	0,95	0,93	1,97	16,73	0,58	0,79	1,11

Gewicht: 1265 g
 Länge: 425 mm
 Mittelrohrdurchmesser: 34 mm

2. Optische Daten*

Vergrößerung: 5.0 - 25.0
 Objektivdurchmesser: 56 mm
 Sehfeld: 5.3 m - 1.5 m / 100 m
 Austrittspupille: 11.0 mm - 2.3 mm
 Augenabstand: 90 mm
 Dämmerungszahl: 16.7 - 37.4
 Transmission: 90 %
 Bildebene: 1.

3. Verstellmöglichkeiten*

Dioptrienverstellung: -2 dpt. bis +3 dpt.
 Höhenverstellung: 260 cm / 64 MOA
 Seitenverstellung: ± 60 cm / ± 14 MOA
 Parallaxeausgleich: 10 m - ∞

4. Weitere Eigenschaften*

Wasserdicht:	300 mbar (3 m)
Temperaturbereich:	
Lagerung:	-55° C bis +70° C
Einsatz:	-40° C bis +60° C

5. Verfügbare Konfigurationen

a.) Türme:

Höhenturm: Double Turn mit MTC und Locking Funktion

Seitenturm: Single Turn mit Zero Stop und Locking Funktion

Turmkonfigurationen

Höhenverstellung	Seitenverstellung
1 cm cw	1 cm cw
1 cm ccw	1 cm ccw
¼ MOA cw	¼ MOA cw
¼ MOA ccw	¼ MOA ccw

b.) Farben:

- Schwarz
- Pantone 7504M
- RAL 8000

c.) Beleuchtung

- Beleuchtet

d.) Absehen

- Tremor2 • H58 • H59 • MSR • POLICE • P3L • H2CMR • H37 • P4L • Klein • P4LF
- Weitere Absehen auf Anfrage

Weitere Konfigurationen auf Anfrage!

SCHMIDT BENDER

Schmidt & Bender GmbH & Co. KG

Am Großacker 42 | D - 35444 Biebertal, Deutschland
T: +49 (0) 6409 - 8115 - 0 | F: +49 (0) 6409 - 8115 - 11
info@schmidt-bender.de | www.schmidt-bender.de