

SCHMIDT BENDER

3-27x56 PM II High Power Digital BT

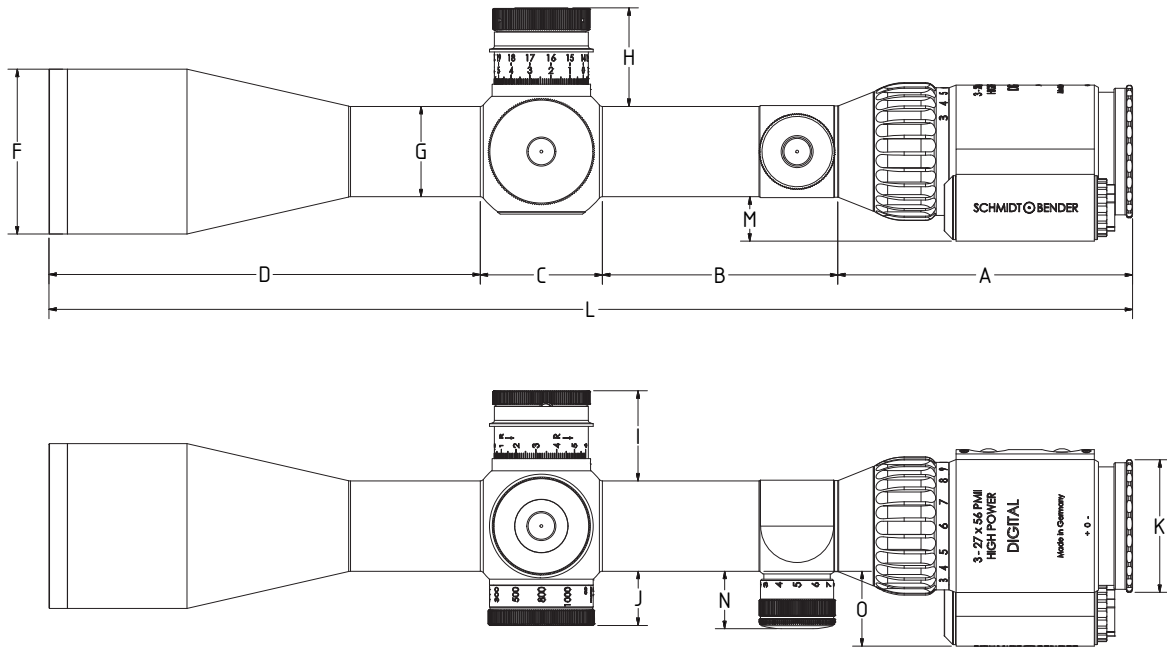


NEU



- Eine Bluetooth Schnittstelle ermöglicht die Einspiegelung von Daten externer Geräte, z.B. Laserentfernungsmessern, in das Sehfeld
- Die Ersttrefferwahrscheinlichkeit wird signifikant erhöht
- Das Zielfernrohr kann auch ohne externe Geräte wie gewohnt verwendet werden

1. Abmessungen und Eigenschaften



	A	B	C	D	F	G	H	I	J	K	L	M	N	O
mm	111,93	87,02	45,96	162,09	62	34	37,1	33,82	20,4	50	407	15,62	22,08	28,2
inch	4,41	3,43	1,81	6,38	2,44	1,34	1,46	1,33	0,80	1,97	16,02	0,62	0,87	1,11

Gewicht: 1244 g

Länge: 407 mm

Mittelrohrdurchmesser: 34 mm

2. Optische Daten*

Vergrößerung: 3.0 - 27.0

Objektivdurchmesser: 56 mm

Sehfeld: 13.0 m - 1.4 m / 100 m

Austrittspupille: 8.7 mm - 2.1 mm

Augenabstand: 90 mm

Dämmerungszahl: 13.0 - 38.9

Transmission: 90 %

Bildebene: 1.

3. Verstellmöglichkeiten*

Dioptrienverstellung: -2 dpt. bis +3 dpt.

Höhenverstellung: 260 cm / 64 MOA

Seitenverstellung: ± 60 cm / ± 14 MOA

Parallaxeausgleich: 10 m - ∞

4. Weitere Eigenschaften*

Wasserdicht:	300 mbar (3 m)
Temperaturbereich:	
Lagerung:	-55° C bis +70° C
Einsatz:	-40° C bis +60° C

5. Verfügbare Konfigurationen

a.) Türme:

Höhenturm: Double Turn mit MTC und Locking Funktion

Seitenturm: Single Turn mit Zero Stop und Locking Funktion

Turmkonfigurationen

Höhenverstellung	Seitenverstellung
1 cm cw	1 cm cw
1 cm ccw	1 cm ccw
¼ MOA cw	¼ MOA cw
¼ MOA ccw	¼ MOA ccw

b.) Farben:

- Schwarz
- Pantone 7504M
- RAL 8000

c.) Beleuchtung

- Beleuchtet

d.) Absehen

- P4LF • H2CMR • Termor 2 • H37 • H59
- Weitere Absehen auf Anfrage

Weitere Konfigurationen auf Anfrage!

SCHMIDT BENDER

Schmidt & Bender GmbH & Co. KG

Am Großacker 42 | D - 35444 Biebertal, Deutschland
T: +49 (0) 6409 - 8115 - 0 | F: +49 (0) 6409 - 8115 - 11
info@schmidt-bender.de | www.schmidt-bender.de