

SCHMIDT BENDER

4-16x56 PM II Ultra Bright

96%
Transmission

-40°
Snowflake icon

4
ZOOM

34
mm



P
PARALLAXE
← →

DT
DOUBLE TURN

LT
LOCKING
TURRETS

MTC
MORE
TACTILE
CLICKS

ZS
ZERO STOP

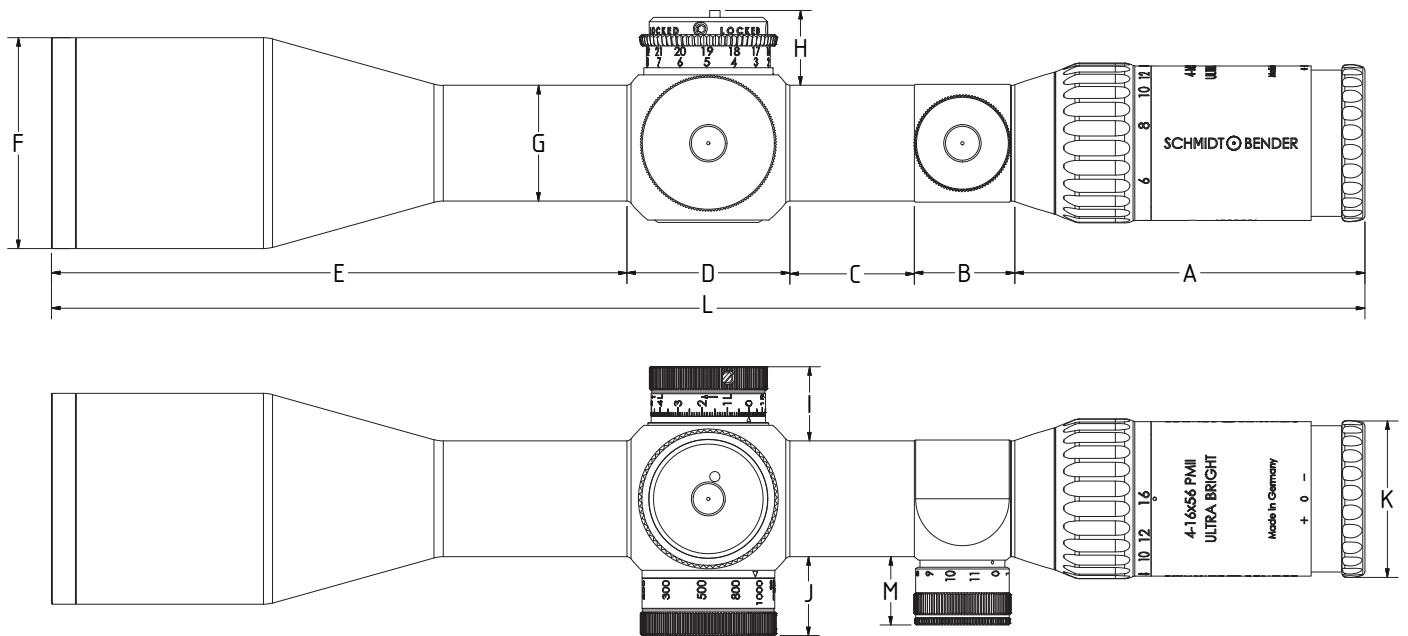
RAL
COLOR YOUR
SCOPE

NEU



- Mit über 96 % Transmission gelingt die Zielidentifikation auch unter schlechten Lichtbedingungen
- Der ultra flache Double Turn Höhenturm erlaubt die Verwendung eines Rotpunktvisieres als Aufsatzgerät
- 270 cm Verstellweg im Turm, eine maximale 16-fache Vergrößerung und eine präzise Parallaxeverstellung machen die Nutzung auch auf sehr lange Distanzen möglich

1. Abmessungen und Eigenschaften



	A	B	C	D	E	F	G	H	I	J	K	L	M
mm	102,86	29,51	36,6	47,87	169,07	62	34	22	21,83	23,20	46	385,8	20,10
inch	4,05	1,16	1,44	1,89	6,66	2,441	1,34	0,87	0,86	0,91	1,81	15,19	0,79

Gewicht: 958 g
 Länge: 386 mm
 Mittelrohrdurchmesser: 34 mm

2. Optische Daten*

Vergrößerung: 4.0 - 16.0
 Objektivdurchmesser: 56 mm
 Sehfeld: 9.4 m - 2.3 m / 100 m
 Austrittspupille: 12.0 mm - 3.5 mm
 Augenabstand: 90 mm
 Dämmerungszahl: 15.0 - 29.9
 Transmission: 96 %
 Bildebene: 1.

3. Verstellmöglichkeiten*

Dioptrienverstellung: -2 dpt. bis +3 dpt.
 Höhenverstellung: 270 cm / 66 MOA
 Seitenverstellung: ± 60 cm / ± 15 MOA
 Parallaxeausgleich: 30 m - ∞

4. Weitere Eigenschaften*

Wasserdicht:	3 m / 25 m auf Anfrage
Temperaturbereich:	
Lagerung:	-55° C bis +70° C
Einsatz:	-40° C bis +60° C

5. Verfügbare Konfigurationen

a.) Türme:

Höhenturm: Double Turn mit MTC und Locking Funktion

Seitenturm: Single Turn mit Zero Stop und Schutzkappe

Turmkonfigurationen

Höhenverstellung	Seitenverstellung
1 cm cw	1 cm cw
1 cm ccw	1 cm ccw
¼ MOA cw	¼ MOA cw
¼ MOA ccw	¼ MOA ccw

b.) Farben:

- Schwarz
- Pantone 7504M
- RAL 8000

c.) Beleuchtung

- Beleuchtet

d.) Absehen

- Tremor3 • P3L • P4LF
- Weitere Absehen auf Anfrage

Weitere Konfigurationen auf Anfrage!

SCHMIDT BENDER

Schmidt & Bender GmbH & Co. KG

Am Großacker 42 | D - 35444 Biebertal, Deutschland
T: +49 (0) 6409 - 8115 - 0 | F: +49 (0) 6409 - 8115 - 11
info@schmidt-bender.de | www.schmidt-bender.de