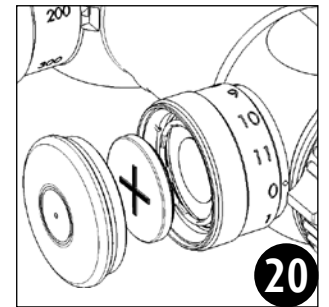
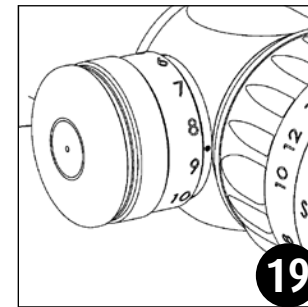
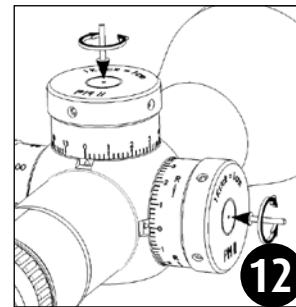
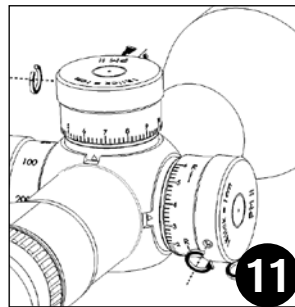
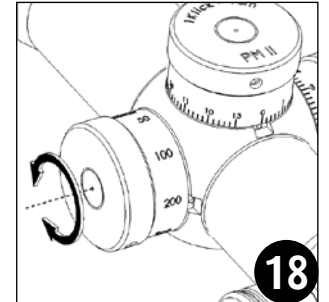
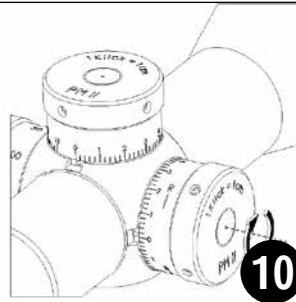
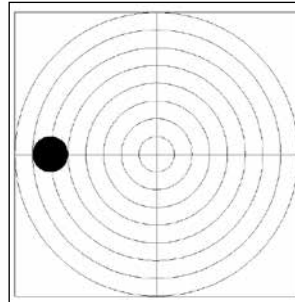
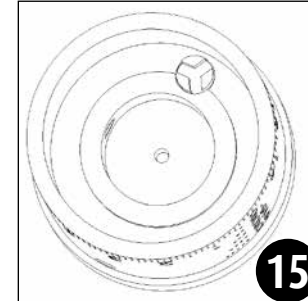
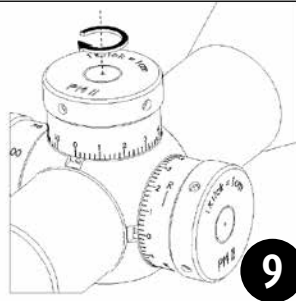
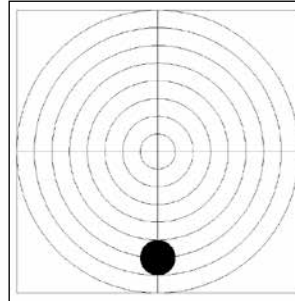
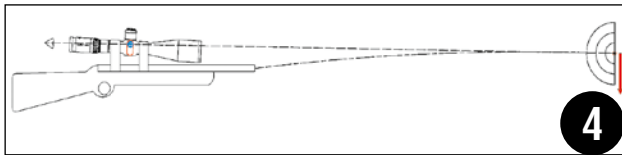
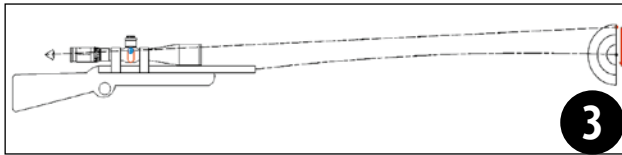
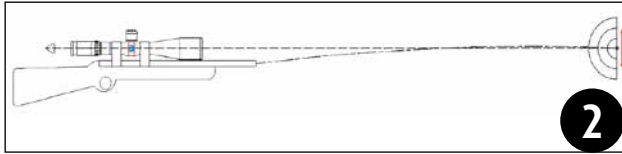
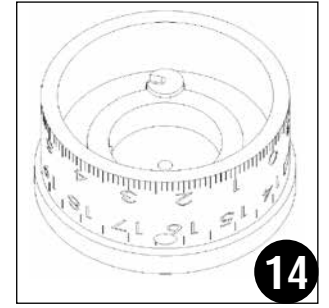
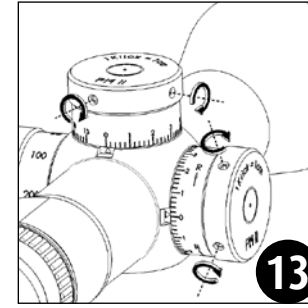
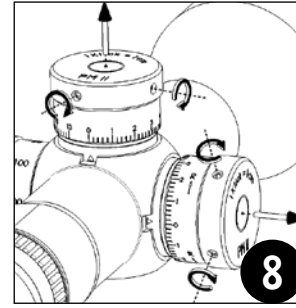
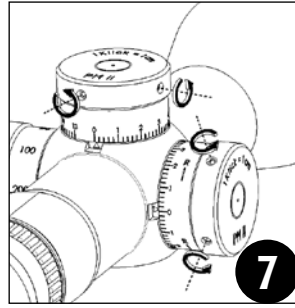
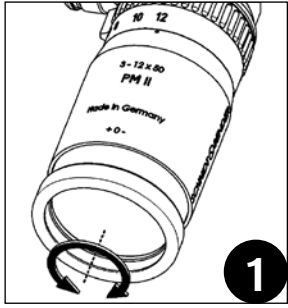


**SCHMIDT  BENDER**

## **PM II-Modelle**

Bedienungsanleitung  
Operating Instructions  
Mode d'emploi



# SCHMIDT BENDER

1. Einleitung	2
2. Sicherheitshinweise	2
3. Okulareinstellung	2
4. Montage des Zielfernrohres auf die Waffe	2
4.1 Allgemeine Informationen	2
4.2 Verstellweg und Vorneigung	2
4.3 Vormontage und Feinjustierung	3
5. Funktion „double turn“	4
6. Funktion „multi turn“	5
7. Funktion „MTC“	5
8. Ermitteln der individuellen Kompensationswerte	5
9. Parallaxenausgleich	5
10. Bedienung des Leuchtabsehens	6
11. Batteriewechsel	6
12. Wartung und Pflege	6
13. Abmaßtabelle	19
14. Technische Daten	20
15. Absehendarstellung	22
16. Garantie- und Werksbescheinigung	39

## 1. Einleitung

Zielfernrohre der Modellreihe PMII wurden für die besonderen Anforderungen des Präzisionsschießens entwickelt. Sie dienen in Qualität und Funktion sowohl der Erreichung schießsportlicher Höchstleistungen als auch der Erfüllung dienstlicher, oftmals ausgesprochen schwieriger und verantwortungsvoller Aufgaben. Die strikte Beachtung nachstehender Gebrauchshinweise ist Voraussetzung für eine langjährige erfolgreiche Nutzung.

## 2. Sicherheitshinweise

Um Augenverletzungen zu vermeiden, blicken Sie niemals mit dem Zielfernrohr in die Sonne. Unterlassen Sie eigene Eingriffe am Zielfernrohr. Reparaturen sollten ausschließlich von uns oder durch von uns autorisierte Fachbetriebe durchgeführt werden. Schützen Sie Ihr Zielfernrohr vor Stößen außerhalb des regulären Gebrauchs. Vermeiden Sie, das Zielfernrohr unnötig lange direkter Sonneneinwirkung auszusetzen; bei hochgradiger und länger andauernder Sonneneinstrahlung entstehen im Rohrinne extrem hohe Temperaturen, die dem Zielfernrohr schaden können.

## 3. Okulareinstellung

Stellen Sie Ihr Zielfernrohr auf die größtmögliche Vergrößerung ein. Drehen Sie das Okular bis zum Anschlag nach links und drehen Sie nun so lange nach

**1**

rechts, bis Sie das Absehen in optimaler Bildschärfe erkennen (Abb. 1).

## 4. Montage des Zielfernrohres auf die Waffe

### 4.1 Allgemeine Informationen

Waffe und Zielfernrohr müssen durch eine qualifizierte Montage zu einer Einheit verbunden werden. Wir empfehlen daher, diese Arbeit von einem Fachbetrieb durchführen zu lassen. Eine perfekte Montage ist unabdingbare Voraussetzung für einwandfreie Nutzung. Es ist auf korrekten Anschlag und Augenabstand zu achten, um Augenverletzungen in Folge des Rückstoßes der Waffe zu vermeiden. Für die Montage des „10x42 PMII“, sowie des „1-8x24 PM ShortDot“/„1,1-4x20 PM ShortDot“/„1,1-4x24 PM ShortDot LE“ und des „1,5-6x20 PM ShortDot“ benötigen Sie Ringe mit 30 mm Durchmesser, für alle anderen PMII-Modelle werden 34-mm-Ringe benötigt. Die Montage sollte stabil und generell von guter Qualität sein. Wir empfehlen, zur Sicherheit die Unterfüße der Montageringe zu verkleben.

### 4.2 Verstellweg und Vorneigung

Scharfschützen-Zielfernrohre werden häufig für das Schießen auf große Entfernungen verwendet. Dabei wird die Absehen-Höhenverstellung zur Kompensation der Geschossbahn benutzt. Um bei diesen Zielfernrohren einen noch größeren Verstellbereich zu erreichen, hat Schmidt & Bender den Mittelrohrdurchmesser einiger Präzisionsschützen-Zielfernrohre für lange Reichweiten von 30 mm auf 34 mm vergrößert. Trotzdem ist auch hier, wie grundsätzlich in jedem Zielfernrohr, der Höhen- und Seitenverstellweg begrenzt.

Um einen gleichmäßigen Verstellweg in alle Richtungen zu erhalten und die Montage zu vereinfachen, wird im Allgemeinen bei den Zielfernrohren das Absehen auf die optisch-mechanische Mitte eingestellt (siehe Abb. 2).

**2**

Um den Höhenverstellweg in vollem Umfang nutzbar zu machen, ist es bei den PMII-Modellen unerlässlich, bereits werksseitig das Absehen außerhalb der optisch-mechanischen Mitte zu justieren (Abb. 3). Der Büchsenmacher ist deshalb gefordert, den von uns am Zielfernrohr voreingestellten Wert an der Zielfernrohrmontage anzupassen. Das bedeutet, das Zielfernrohr muss mit entsprechender Vorneigung auf die Waffe montiert werden (Abb. 4). Mit dieser Einstellung kann nun der gesamte Verstellweg in einer Richtung genutzt werden. Dies ermöglicht das Schießen, je nach Kaliber und Ausführung des Zielfernrohres, auf längere Distanzen.

### Ermitteln der Vorneigung

Die Vorneigung des Zielfernrohres ist abhängig von den verwendeten Absehen-Schnellverstellungen. Bei Auslieferung werden die Absehen um die Hälfte des Gesamtverstellbereiches der Schnellverstellung aus der Mitte gestellt. Dieser Wert muss bei der Montage ausgeglichen bzw. berücksichtigt werden.

Im Fachhandel finden Sie für jedes S&B PMII-Zielfernrohr Montagen bzw. Montageschienen, die dem jeweiligen Zielfernrohr entsprechend vorgeneigt sind.

### Rechenbeispiel zur Bestimmung der Vorneigung

Die von uns in der Standardausführung ausgelieferte Stellkappe mit 13 mrad oder 130 cm Verstellweg auf 100 m benötigt eine Vorneigung von 65 cm/100 m (entspricht dem halben Verstellbereich). Wenn der Büchsenmacher nun die Vorneigung über die Montage einstellt, kann folgender Richtwert gelten: Beträgt der Abstand der Montageringe 100 mm zueinander, sollte der vordere Fuß etwa 0,65 mm niedriger sein als der hintere.

Verwendet der Büchsenmacher eine dem jeweiligen Zielfernrohr entsprechende vorgeneigte Montageschiene, können auch herkömmliche Montageringe verwendet werden.

### 4.3 Vormontage und Feinjustierung

Stellen Sie zunächst sicher, dass beide Stellkappen auf 0- eingestellt sind. Bei den Stellkappen mit „double turn“-Verstellung achten Sie zusätzlich darauf, dass die schwarzen Sichtfenster angezeigt werden (Abb. 5). Bei den Stellkappen „multi turn“ muß die Zahl -1- (Abb. 6) im Sichtfenster zu sehen sein. Das Zielfernrohr wird nun montiert und mittels aller an der Montage gegebenen Korrekturmöglichkeiten so genau auf ein 100 m entferntes Ziel ausgerichtet, dass bei der Feinjustierung während des Einschießens am Zielfernrohr möglichst wenig Verstellweg verbraucht wird. Vor dem Einschießen lösen Sie die beiden Inbusschrauben in den Stellkappen der Höhen- und Seitenverstellung (Abb. 7), heben die Stellkappe so weit an, dass der schwarze O-Ring sichtbar wird, und ziehen die beiden Inbusschrauben vorsichtig handfest wieder an (Abb. 8). Zur Feinjustierung können die Stellkappen jetzt in beide Richtungen gedreht werden.

Mit jedem Klick wird das Absehen um den auf der Stellkappe festgelegten Wert verstellt. Einen Tiefschuss korrigieren Sie durch Drehung der Höhenstellkappe im Uhrzeigersinn (nach rechts, Abb. 9); einen Hochschuss durch Drehung entgegen dem Uhrzeigersinn (nach links).

- 10** Einen Linksschuss korrigieren Sie durch Drehung der Seitenstellkappe im Uhrzeigersinn (nach rechts, Abb. 10), einen Rechtsschuss durch Drehung entgegen dem Uhrzeigersinn (nach links).

**Achtung:** Für die Versionen CCW (counter-clock-wise / gegen den Uhrzeigersinn) sind die Korrekturen selbstverständlich entgegengesetzt.

- 11** Nach dem Einschießen lösen Sie die beiden Inbusschrauben in den Stellkappen (Abb. 11). Anschließend stellen Sie die Höhen- und Seitenverstellung wieder auf -0- korrespondierend mit dem Indexdreieck an der jeweiligen Position am Rohrkörper. Die Abseheneinstellung darf dabei nicht verändert werden. Drücken Sie die Stellkappen jetzt vollständig nach unten (Abb. 12) und ziehen Sie die Inbusschrauben wieder fest an (Abb. 13).

- 5** Bei den Stellkappen mit „double turn“-Verstellung beachten Sie bitte, dass sich die Farbe im Anzeigefenster nicht verändert hat. Hier müssen noch immer die schwarzen Sichtfenster erkennbar sein (Abb. 5). Sollte sich diese Einstellung verstellt haben, gehen Sie wie folgt vor: Inbusschrauben lösen und Kappe abnehmen. Stellen Sie den Pendelzylinder (Abb. 14), ggf. mit Hilfe eines Schraubendrehers, wieder in seine Ausgangsstellung zurück. Setzen Sie die Stellkappe wieder, wie oben beschrieben, auf das Zielfernrohr auf.

Bei den Stellkappen „multi turn“ muß noch immer die Zahl -1- (Abb. 6) im Sichtfenster zu sehen sein. Sollte das nicht der Fall sein, gehen Sie wie folgt vor: Inbusschrauben lösen und Kappe abnehmen. Stellen Sie den Pendelzylinder (Abb. 15), ggf. mit Hilfe eines Schraubendrehers, wieder in seine Ausgangsstellung zurück. Setzen Sie die Stellkappe wieder, wie oben beschrieben, auf das Zielfernrohr auf.

### 5. Funktion „double turn“

Die „double turn“-Version unserer Stellkappen ermöglicht eine feine Klickrastung unter Beibehaltung des großen Verstellweges. Anstatt einer Umdrehung lässt sich die „double turn“-Verstellung, wie schon aus ihrem Namen zu entnehmen, zwei Umdrehungen verstellen. Wie im Kapitel „Vormontage und Feinjustieren beim Einschießen“ beschrieben, wird die Stellkappe einmal eingeschossen und auf die Nullposition aufgesetzt. Von dieser Stellung aus kann man den großen Verstellbereich der „double turn“-Verstellung nutzen. Befindet man sich in der ersten Umdrehung, bleiben die Sichtfenster oberhalb der Stellkappe schwarz (Abb. 5) und zeigen dem Schützen an, dass er seine Einstellung auf der unteren Skala ablesen muss. Dreht man die Stellkappe in die zweite Umdrehung, werden die Sichtfenster gelb (Abb. 16). Sie zeigen deutlich an, dass man sich in der zweiten Umdrehung befindet und jetzt die Einstellung auf der oberen gelben Skala abzulesen ist. Mit dieser „double turn“-Verstellung erkennen Sie selbst bei ungünstigen Lichtverhältnissen sofort, in welcher Umdrehung Sie sich befinden und somit auch welchen Einstellungs-wert Sie gewählt haben.

## 6. Funktion „multi turn“

Die „multi turn“ Version unserer Stellkappen ermöglicht eine feine Klickrastung unter Beibehaltung des großen Verstellweges. Anstatt einer Umdrehung lässt sich die „multi turn“-Verstellung insgesamt fünf Umdrehungen verstellen. Wie im Kapitel „Vormontage und Feinjustieren beim Einschießen“ beschrieben, wird die Stellkappe einmal eingeschossen und auf die Nullposition aufgesetzt. Von dieser Stellung aus kann man nun den großen Verstellbereich der „multi turn“- Verstellung nutzen. Befindet man sich in der ersten Umdrehung (Abb. 6) bleibt in den Sichtfenster oberhalb der Stellkappe die Zahl -1- zu sehen. Dreht man weiter in die zweite Umdrehung, erscheint im Sichtfenster die Zahl -2-. Die zweite Umdrehung beginnt mit dem Verstellwert, der über der Null steht. Die zwei gravierten Punkte neben dieser Zahl zeigen Ihnen an, dass Sie sich in der zweiten Umdrehung befinden. Das gleiche gilt, wenn Sie weiter drehen für die 3., 4. und 5. Umdrehung (Abb. 17).

6

17

## 7. Funktion „MTC“ (More Tactile Clicks)\*

Verstelltürme mit der optionalen Funktion „MTC“ (Schmidt & Bender, U.S. Patent # 7.612.952) haben an der Höhen- und Seitenverstellung alle 10 Klicks eine stärkere Rastung.

Bei verschiedenen Modellen ist nur die Null-Rastung der Seitenverstellung stärker ausgeprägt.

## 8. Ermitteln der individuellen Kompensationswerte

Durch Schießen auf die entsprechenden Entfernungen und Eintragen der jeweiligen Rastwerte in eine Tabelle können Sie nun Ihre individuelle Geschossbahnkompensation selbst erstellen. Gegenüber der zum Teil üblichen „Vorabfestlegung“ in Form kalibrierter Stellkappen, die auf Entfernungstabellen der Munitionshersteller basieren, hat diese Vorgehensweise den großen Vorteil, dass die vielfältigen Einflüsse, die sich von der Waffe über die Montage bis zur verwendeten Munition auf die Flugbahn des Geschosses auswirken können, berücksichtigt sind.

## 9. Parallaxenausgleich

Die PM II-Modelle ohne Parallaxenausgleich werden werksseitig auf 300 m parallaxefrei justiert, sofern bei der Bestellung keine abweichende Distanz angegeben wird.

PMII-Zielfernrohre mit Parallaxenausgleich verfügen über ein Stellrad (Abb. 18) welches leicht bedienbar als dritter Turm gegenüber der Seitenverstellung angeordnet ist. Damit kann der Schütze individuell die Parallaxe seines Zielfernrohres justieren, ohne die Zielerfassung unterbrechen zu müssen. Der Stellring des Parallaxenausgleichs ist mit den Entfernungen beschriftet. Bei bekannter Entfernung drehen Sie den Stellring so, dass die angestrebte Entfernung mit dem Indexring am Sattel zur Deckung kommt.

18

Wenn die Entfernung nicht bekannt ist, stellen Sie die maximale Vergrößerung ein. Bewegen Sie danach den Stellring des Parallaxenausgleichs so lange in Richtung der von Ihnen geschätzten Entfernung, bis Sie ein scharfes Bild eingestellt haben.

Die Parallaxe ist nun korrekt justiert und Sie können außerdem die Entfernung am Stellknopf ablesen.

\* „lizensiert von U.S. Optics, U.S. Patent # 7,415,791“

## 10. Bedienung des Leuchtabsehens

Das Leuchtabsehen soll Ihnen helfen, bei schlechten Lichtverhältnissen Ihren Haltepunkt auf dem häufig dunklen Ziel besser zu finden.

Passen Sie zunächst die Intensität der Absehenbeleuchtung den jeweiligen Lichtverhältnissen an. Dazu drehen Sie den Stellknopf der Leuchteinheit von -0- in Richtung -11- bis zu der Stufe, in der die Leuchtfigur innerhalb des Absehens gerade ausreichend beleuchtet ist, ohne Ihre Augenpupille zu überstrahlen. Diese Einstellung sollten Sie möglichst in Ruhe vor der eigentlichen Aktion vornehmen. Sie können jetzt stromsparend die Leuchteinheit ausschalten, indem Sie den Stellknopf aus der eingerasteten Stufe heraus zwischen die vor- oder nachgelagerte Stufe einstellen (Abb. 19). In dieser „Zwischenposition“

**19** ist die Stromzufuhr unterbrochen (Stand-by-Modus). Unmittelbar vor der Schussabgabe genügt ein kurzes Einrasten in die vorher ausgewählte Stufe und Ihr Absehen leuchtet genau in der passenden Intensität. Versäumen Sie bitte nicht, nach dem Schuss Ihr Leuchtabsehen wieder auszuschalten. Sollte Ihnen dies trotzdem passieren, schaltet ein eingebauter Microchip die Beleuchtung nach 6 h automatisch ab.

## 11. Batteriewechsel



Zum Batteriewechsel lösen Sie den Schraubendeckel der Leuchteinheit. Entnehmen Sie die verbrauchte Batterie, die Sie unbedingt umweltgerecht entsorgen sollten. Achten Sie beim Einlegen der neuen Batterie darauf, dass das Pluszeichen auf der Batterie oben erkennbar ist. Der Batteriewechsel muss im Trockenen stattfinden. Es handelt sich bei der Batterie um eine handelsübliche Knopfzelle CR2032/3V, die bei höchster Intensität im Dauerbetrieb ca. 100 Stunden Energie liefert (Abb. 20).

**20**

## 12. Wartung und Pflege

Die Schmidt & Bender Zielfernrohre der PMII-Modellreihe benötigen keine besondere Wartung und Pflege.

Alle Metallteile sind mit einer harten Eloxal-Oberfläche versehen, die grundsätzlich pflegeleicht und extrem kratzfest ist. Zur Reinigung verwenden Sie hier ein sauberes und ggf. leicht angefeuchtetes Putztuch.

Zur Reinigung der Optik benutzen Sie bitte das von Schmidt & Bender beigegefügte Reinigungsset. Optikoberflächen sollten Sie vor einem evtl. Sauberwischen zunächst mit dem Pinsel von grobem Staub und Schmutzpartikeln befreien. Leichte Verschmutzungen können dann mit dem Optik-Reinigungstuch entfernt werden. Hauchen Sie die Optik vor dem Reinigen leicht an, dies erleichtert den Reinigungsvorgang mit dem Optiktuch. Grobe Verschmutzungen können mit der im Reinigungsset befindlichen Reinigungsflüssigkeit entfernt werden.

Trockenes Reiben auf den Außenflächen der Linsen müssen Sie auf jeden Fall vermeiden, dies kann die wertvolle Vergütungsschicht zerstören.



# SCHMIDT BENDER

1. Introduction .....	8
2. Safety instructions .....	8
3. Adjusting the image focus with the diopter adjustment of the eyepiece. . .	8
4. Mounting the scope to a firearm .....	8
4.1 General information .....	8
4.2 Adjustment range and forward angle .....	8
4.3 Preliminary adjusting and fine adjusting when sighting in .....	9
5. Function of the „double turn“ turret .....	10
6. Function of the „multi turn“ turret .....	10
7. Function of the „MTC“ turret .....	11
8. Determining individual values for bullet drop compensation .....	11
9. Parallax adjustment .....	11
10. Using the illumination control .....	11
11. Changing the battery .....	12
12. Maintenance .....	12
13. Dimensions of PM II scopes .....	19
14. Technical data .....	20
15. Reticles .....	22
16. Warranty Certificate .....	40

## 1. Introduction

The scopes of the Schmidt & Bender PM II series are designed to meet the unique challenges of high precision shooting. Their quality and function make it possible to achieve exceptional shooting results as well as to fulfill the critical and demanding needs of official, law enforcement and tactical applications.

Strict observation of the following operating instructions is prerequisite for successful long-term use.

## 2. Safety instructions

Never look into the sun with the scope. This may cause serious eye injuries. To avoid injuries always keep the correct eye relief distance when shooting. Do not tamper with the scope. Any repairs going further than the maintenance described in the maintenance manual should only be done by Schmidt & Bender or by other specialists authorized by Schmidt & Bender. Protect the scope against shocks beyond normal use.

Avoid unnecessarily long exposure of the scope to direct sunlight; intense and excessive sun radiation will cause extremely high temperatures inside the tube which may be detrimental to the scope.

## 3. Adjusting the image focus with the diopter adjustment of the eyepiece

Set the scope to the highest magnification. Rotate the eyepiece counterclockwise

1

to its stop. Rotate the eyepiece clockwise until you see a sharp image of the reticle (see illus. 1).

## 4. Mounting the scope to a firearm

### 4.1. General information

The firearm and the scope must be united by proper mounting. Therefore we recommend to get this done by a qualified specialist. Perfect mounting is an essential requirement for maximum accuracy and an efficient functioning of the firearm and the scope.

Be sure to assume the proper firing position and keep a correct eye relief in order to avoid any injuries due to the recoil of the weapon. To mount the 10x42 PM II, the 1-8x24 PM ShortDot, the 1.1-4x20 PM ShortDot, the 1.1-4x24 PM ShortDot LE and the 1.5-6x20 PM ShortDot scope you need rings with a 30 mm diameter. All other PM II scopes will require 34 mm rings. The mount should be rugged and of good quality. For safety reasons we recommend that the lower part of the rings should be glued.

### 4.2. Adjustment range and forward angle

Scopes for high precision shooting are often used for shooting at great distances. In this case the elevation adjustment is used to compensate for bullet drop. To obtain an even greater adjustment range on these scopes, Schmidt & Bender increased the diameter of the center tube on a number of precision scopes for long distances from 30 to 34 mm. Nevertheless, elevation and windage ranges are limited like in any other scope.

2

To get a consistent adjusting range in every direction and to simplify the mounting procedure, the reticle on the scopes is usually set to the optical and mechanical center position (see illus. 2).

To be able to use the complete elevation adjustment on the PMII scopes it is absolutely necessary to realize a default adjustment on the reticle outside the optical and mechanical center position (illus. 3). Therefore the gunsmith is forced to adjust the default value during scope mounting, i.e. the scope should be mounted on the firearm using the proper forward angle (illus. 4). Using this setting the entire adjustment range may be used in one direction. Thus, depending on caliber and scope design, you may shoot the weapon at greater distances.

### Determining the proper forward angle

The necessary forward angle is depending on the used type of elevation adjustment. At the Schmidt & Bender factory the reticles of PMII scopes are adjusted out of center by half the amount of the full elevation range. This value must be compensated in the mount system. Forward angled mounts or rails for every Schmidt & Bender PMII scope type are available from all renowned mount manufacturers.

### Example for determining the required forward angle

A standard elevation turret (single turn) with an elevation range of 13 mrad (equals 130 cm at 100 m distance) requires a forward angle of 65 cm at 100 m (equaling half the full elevation range). A gunsmith compensating for this value using the mounts should observe the following rule of thumb: If the space between the two mount rings is 100 mm, the front mount should be 0.65 mm lower than the rear mount.

If the gunsmith is using a rail with forward angle, he may use standard mount rings without forward angle.

### 4.3. Preliminary adjusting and fine adjusting when sighting in

Make sure that both elevation and windage are set to -0-. If the scope is equipped with a „double turn“ elevation turret, the windows on top of the turret must show black (see illus. 5). The „multi turn“ turret has to show -1- (illus. 6). Mount the scope to the firearm and pre-adjust the scope to a target at 100 m distance using all adjustment facilities the mounts provide so that the least possible amount of elevation range must be used at the scope for fine adjustment. Before sighting in unlock the two setscrews in the outside diameter of both elevation and windage turret using an Allen key (see illus. 7). Lift each turret cap until the black o-ring underneath is visible. Lock the setscrews again (see illus. 8). The turret caps may not be adjusted in all directions for fine adjustment.

With every click the reticle will travel by the amount indicated on the turret cap. A too low point of impact is corrected by rotating the elevation turret clockwise (see illus. 9), a too high point of impact by rotating the elevation turret counter-clockwise.

A too far left point of impact is corrected by rotating the windage turret clockwise (see illus. 10), a too far right point of impact is corrected by rotating the turret counter-clockwise.

**Attention:** for counter-clockwise elevation and windage versions the corrections for point of impact must be effected in the opposite directions!

- 11** After sighting in, loosen the two Allen screws inside the turrets (illus. 11). Then reset elevation and windage adjustments to -0-, corresponding to the indexing triangle on the respective tube position. Make sure the turrets do not rotate (and change the position of the reticle) while doing this. Press the turret caps completely down (see illus. 12) and lock the setscrews again (see illus. 13).

**12**

**13**

- 5** When the scope is equipped with a „double turn“ elevation turret make sure that the color in the windows on top of the turret cap is still showing black (see illus. 5). If the color changed to yellow proceed as follows: unlock the setscrews in the outside diameter of the „double turn“ turret again, pull the turret cap up and take it off completely. Position the slotted steel cylinder (see illus. 14) inside the turret cap in its final position (a screw driver or similar tool may be used to rotate the cylinder). Choose the position providing for the windows on top of the turret cap to show black. Now place the turret cap on the elevation turret again as described before.

**14**

- 6** The „multi-turn“ turrets should still show -1- (illus. 6). If not, proceed as follows: loosen Allen screws and remove turret cap. Now return the pendular cylinder (illus. 15) using a screwdriver, if necessary, to its basic position. Now put the turret cap back on the scope as described above.

**15**

## 5. Function of the „double turn“ turret

The „double turn“ elevation provides a fine click adjustment value with a big elevation adjustment range at the same time. Instead of having only one revolution for the full elevation range the „double turn“ turret – as the name implies – uses two revolutions for the full elevation range. As described in the chapter „preliminary adjusting and fine adjusting when sighting in“ the elevation gets sighted in and is thus set to -0-. Starting from this position you may use the complete elevation range. If elevation is set to a position within the first revolution, the windows on top of the turret cap show black (see illus.

**5**

5) indicating the shooter must refer to the lower scale on the turret cap. If the turret is rotated into the second revolution the windows change their color to yellow (see illus. 16), clearly indicating that elevation is in the second revolution and the shooter now must refer to the yellow scale. Even in poor light conditions the shooter may easily recognize in which revolution the turret is set at every given time and thus to what value the elevation is set.

**16**

## 6. „Multi turn“ function

The „multi turn“ version of our turrets permits a fine click lock adjustment while keeping a wide adjustment range at the same time. Instead of only one turn the „multi turn“ feature may achieve a total of five turns. As we described in chapter „preliminary adjusting and fine adjusting when sighting“, the turret is sighted in once and set on top of the zero position. Starting from this position the shooter may now use the large adjustment range of the „multi turn“ function.

**6**

If you find yourself in the first rotation (illus. 6), -1- is displayed in the windows on top of the turret. If you proceed and rotate to the second

rotation, -2- will appear. The second rotation starts with the adjustment above zero. The two engraved dots beside this number indicate that you find yourself in the second rotation. The same applies for the 3<sup>rd</sup>, 4<sup>th</sup> and 5<sup>th</sup> rotation (illus. 17).

17

### 7. „MTC“ Function (More Tactile Clicks)\*

Turrets featuring the optional „MTC“ (Schmidt & Bender, U.S. Patent # 7.612.952) function have a stronger lock on every 10 clicks on the elevation and windage adjustment.

Various other models only have a stronger lock on the windage zero position.

### 8. Determining individual values for bullet drop compensation

By shooting at varying distances and recording the corresponding click values in a table you can make your own individual bullet drop compensation charts. In contrast to the common technique of calibrating adjustment turrets to „pre-determined“ trajectory tables provided by ammunition manufacturers our recommended procedure takes all factors into account that have a influence on bullet drop – firearm, mount and used ammunition. This will result in extremely precise bullet drop tables created specifically for your firearm.

### 9. Parallax adjustment

All PM II models without parallax adjustment are preset at the Schmidt & Bender factory to be parallax-free at 300 m unless a different distance is specified.

PM II scopes with parallax compensation have an easily operable setting wheel (illus. 18), positioned as a third turret opposite the windage adjustment. With this turret the shooter may easily focus targets at any distance without having to interrupt his target acquisition.

18

The parallax adjustment turret is engraved with distance markings. If the distance to the target is known rotate the turret so that the corresponding distance marking lines up with the index mark on the saddle.

If the distance to the target is not known set the scope to the highest magnification. Then move the adjustment ring of the parallax compensation in the direction of the estimated distance until you get a focused image.

Not he parallax has been properly adjusted and you may also read the distance on the turret.

\* licenced by U.S. Optics, U.S. Patent # 7.415.791

## 10. Using the illumination control

The illuminated reticle is designed to help identifying the correct aiming point on a dark target and/or in poor light conditions.

First, set the intensity of the illuminated reticle to the respective light conditions. To do this the illumination control may be turned from -0- toward position -11- until a setting is achieved where the illuminated portion of the reticle is just bright enough to be picked up by the eye without glaring. If possible, this adjustment should be performed under quiet conditions prior to the actual shooting. To save battery power the illumination may now be switched off by a slight turn of the illumination control halfway between the chosen and the next setting (before or after the chosen setting). In this interposition the power supply is interrupted

**19** („stand-by mode“, see illus. 19). Immediately before shooting the illumination control may now be turned back on and the reticle will now illuminate using the proper intensity. If the illumination is not switched off by the shooter after use, illumination control electronics automatically switch off the illumination after 6 hours.

## 11. Changing the battery



To replace the battery screw off the battery cap and remove the old battery. Please discard the used battery in an ecologically compatible way! Place the new battery (coin cell CR 2032/3V) with the „+“ facing up into the battery compartment. Do only change the battery in a dry environment. Battery service life is a minimum 100 hours at the highest intensity (see illus. 20).

**20**

## 12. Maintenance

Schmidt & Bender PM II scopes do not require any special maintenance. All metal parts have a hard anodized surface that is extremely scratch-resistant and easy to care for. For cleaning use a clean and, if necessary, a slightly damp cloth.

For cleaning the optics please use the included Schmidt & Bender cleaning kit. Before wiping the optic's surfaces, use a dry brush to remove coarse dirt or dust particles. Slight impurities may then be wiped off using an optic's cleaning cloth. Breathe onto the optic's surfaces before cleaning them, this should help with the cleaning process. Excessive dirt may be removed using the cleaning liquid included in the cleaning kit.

Avoid dry rubbing on the outside optical surfaces, this may harm the precious coatings.

# SCHMIDT BENDER

1. Introduction .....	14
2. Conseils de sécurité .....	14
3. Réglage de dioptrie sur l'oculaire .....	14
4. Réglage de la lunette de visée sur l'arme .....	14
4.1 Informations générales .....	14
4.2 Cours de réglage .....	14
4.3 Montage et réglage de précision .....	15
5. Fonction de la tourelle «double turn» .....	16
6. Fonction de la tourelle «multi turn» .....	17
7. Fonction de la tourelle «MTC» .....	17
8. Calculer la compensation .....	17
9. Compensation de parallaxe .....	17
10. Réglage du réticule lumineux .....	18
11. Remplacement de la pile .....	18
12. Maintenance et entretien .....	18
13. Description et dimensions des lunettes PM II .....	19
14. Données techniques .....	20
15. Réticules .....	22
16. Certificat de garantie et de l'usine .....	41

## 1. Introduction

Les lunettes de visée de la série PM II de Schmidt & Bender sont conçues pour atteindre les exigences requises pour le tir de haute précision. Leur qualité et leur fonctionnalité permettent de réaliser des performances de tir exceptionnelles et répondent aux besoins des forces de l'ordre et des applications tactiques. L'observation des instructions suivantes sont indispensables afin d'assurer une utilisation à long terme de votre lunette.

## 2. Conseils de sécurité

Ne jamais regarder le soleil à travers la lunette de visée. Cela pourrait gravement endommager vos yeux. Afin d'éviter les blessures, conservez toujours une distance correcte de dégagement oculaire, lors du tir. Ne jamais forcer la lunette. Toutes les réparations allant au-delà de la maintenance décrite dans le manuel de maintenance, doivent être réalisées par Schmidt & Bender ou par des spécialistes autorisés par Schmidt & Bender. Protégez la lunette contre les trop grands chocs. Évitez les trop longues expositions de la lunette à la lumière du soleil directe; La radiation intense et excessive du soleil concentre de hautes températures à l'intérieur du tube, qui peuvent nuire à la lunette.

## 3. Réglage de dioptrie sur l'oculaire

Réglez votre lunette de visée sur le plus haut grossissement. Tournez l'oculaire dans le sens inverse des aiguilles d'une montre jusqu'à ce qu'il s'arrête. Tournez ensuite l'oculaire dans le sens des aiguilles d'une montre, jusqu'à ce que vous aperceviez une image nette et précise du réticule (voir fig. 1).

1

## 4. Montage et réglage de la lunette de visée sur l'arme

### 4.1 Informations générales

La lunette et l'arme doivent être assemblées par un montage propre. C'est pourquoi nous recommandons que le montage soit réalisé par un spécialiste. Un parfait montage vous garantira une précision maximale et une utilisation efficace de l'arme et de la lunette. Veillez à une position de tir et une distance d'oeil correcte, pour ne pas blesser vos yeux à cause du recul de l'arme. Pour la montage des modèles „10x42 PM II“, „1-8x24 PM ShortDot“/„1,1-4x20 PM ShortDot“/„1,1-4x24 PM ShortDot LE“ et „1,5-6x20 PM ShortDot“ if vous faut des bagues d'un diamètre de 30 mm, pour tous les autres lunettes de type PM II il vous faut des bagues d'un diamètre de 34 mm. Le montage doit être stable et de bonne qualité. Pour des raisons de sécurité, nous vous conseillons de coller la partie basse de l'embase.

### 4.2 Course de réglage

Les lunettes de visée pour tireur d'élite sont souvent utilisées pour le tir à grande distance. Dans ce cas de figure, le réglage vertical du réticule est utilisé pour compenser la baisse du trajet de la balle. Afin de réaliser une plage de réglage encore plus grand sur ces lunettes de visée, Schmidt & Bender a agrandi le diamètre de la tube centrale de nombreuses lunettes de visée de précision de 30 mm à 34 mm. Cependant, le réglage vertical et horizontal est limité, comme sur toutes les lunettes de visée.

2

Pour obtenir une course de réglage régulière dans tous les directions et afin de simplifier le montage, le réticule des lunettes de visée est normalement ajusté au centre optique-mécanique. (voir fig. 2).



Afin de permettre un réglage vertical dans toute son étendue, il est nécessaire de préréglager le réticule des lunettes PMII en dehors du centre, au préalable à l'usine Schmidt & Bender (voir fig. 3). Par conséquent, l'armurier est obligé de considérer la position de préréglage du réticule dans le champ vertical lors du montage de la lunette sur l'arme (voir fig. 4). Avec ce réglage on peut maintenant utiliser la course entière dans une direction, ce qui permet de tirer, selon le calibre et la version de la lunette de visée, sur de longues distances.

### Détermination d'un angle avant correct

L'angle avant nécessaire dépend du type d'ajustement vertical utilisé. A l'usine Schmidt & Bender, les réticules des lunettes PMII sont ajustés en dehors du centre, à la moitié du champ vertical total. Cette mesure doit être compensée dans le système de montage.

Des montages avec angle avant ou avec rails de chaque lunette PMII de Schmidt & Bender sont disponibles auprès de tous les fabricants de montage réputés.

### Exemple pour calculer l'angle avant nécessaire

Une tourelle standard de réglage vertical (à simple tour) avec un champ de réglage de 13 mrad (équivalent à 130 cm à 100 m de distance) nécessite un angle avant de 65 cm à 100 m (équivalent à la moitié du champ vertical). Un armurier qui compense cette mesure en utilisant des montages, doit utiliser le repère suivant: si l'espace entre les 2 bagues de montage est de 100 mm, le montage avant doit être 0,65 mm plus bas que le montage arrière.

Si l'armurier utilise un rail à angle avant, alors des montages «standards» sans angle avant peuvent être utilisés pour le montage de la lunette.

### 4.3 Montage et réglage de précision

Vérifiez que le réglage vertical et le réglage horizontal soient en position -0-.

Si la lunette est équipée d'une tourelle à double tours, la fenêtre sur la tourelle doit indiquer du noir (voir fig. 5). En cas des tourelles de type „multi turn“, le nombre -1- doit toujours être visible au fenêtre d'affichage (voir fig. 6). Montez la lunette sur l'arme et pré-ajustez la lunette sur une cible à 100 m de distance, en utilisant toutes les fonctions d'ajustements, afin que le moins que possible champ vertical soit utilisé pour les ajustements précis de la lunette. Avant de viser, dévissez les 2 jeux de vis sur le diamètre extérieur du réglage vertical et horizontal de la tourelle, en utilisant un clé Allen (voir fig. 7). Soulevez le cache tourelle jusqu'à ce que le joint torique du dessous soit visible. Verrouillez les 2 sets de vis de nouveau (voir fig. 8). Les caches tourelles ne peuvent pas être ajustées dans toutes les directions pour un ajustement plus fin.

Lors de chaque clic, le réticule voyage selon le chiffre indiqué sur le cache tourelle. Un point d'impact trop bas se corrige par une rotation dans le sens des aiguilles d'une montre, de la tourelle de réglage vertical (voir fig. 9), et un point d'impact trop haut par une rotation dans le sens inverse des aiguilles d'une montre, de la tourelle de réglage vertical.

- 10** Un point à gauche trop loin se corrige par une rotation dans le sens des aiguilles d'une montre, de la tourelle de réglage horizontal (voir fig. 10), un point à droite trop loin se corrige par une rotation dans le sens inverse des aiguilles d'une montre, de la tourelle de réglage horizontal.

**Attention:** pour les versions CCW (counter clock wise/antihoraire) les réglages vertical et horizontal du point d'impact sont à effectuer dans le sens opposé.

- 11** Après le réglage de tir, dévissez les deux vis Allen dans les caches tourelles (voir fig. 11). Ensuite, retournez le réglage vertical et horizontal vers -0-, en correspondant avec le triangle indexé dans la position respective sur la tube. Lorsque vous réalisez cette opération, vérifiez que les tourelles ne soient pas en rotation (et changent la position du réticule).
- 12** Poussez les caches tourelles complètement vers le bas (voir fig. 12) et revissez les vis (voir fig. 13).

Lorsque la lunette est équipée d'une tourelle à réglage «double tours» veillez à ce que la couleur dans le fenêtre d'affichage sur le dessus de la tourelle indique

- 5** toujours la couleur noire (voir fig. 5). Si la couleur avait changé vers le jaune, veuillez procéder de la manière suivante: désérrez le jeu de vis sur le diamètre extérieur de la tourelle à double tours, retirez la cache tourelle complètement. Positionnez le cylindre en acier avec une fente (voir fig. 14) à l'intérieur de la cache tourelle dans sa position d'arrêt (vous pouvez utiliser un tournevis ou un outil similaire pour effectuer la rotation du cylindre). Choisissez la position permettant que l'affichage sur la cache tourelle indique la couleur noire. Maintenant remettez la cache tourelle sur la tourelle de réglage vertical, comme indiqué plus haut.

- En cas des tourelles de type „multi turn“, le nombre -1- doit toujours être visible au fenêtre d'affichage (voir fig. 6). Sinon, procédez de la manière suivante: dévissez les vis Allen et enlevez la cache, remettez maintenant le cylindre oscillant dans sa position originale (voir fig. 15), le cas échéant, à l'aide d'un tournevis. Remettez la cache tourelle sur la lunette de visée, comme indiqué plus haut.

### 5. Fonction de la tourelle «double turn»

Le réglage «double tours» permet un réglage fin par clics et un grand champ d'ajustement vertical. Au lieu d'avoir une seule rotation pour le champ complet de réglage, le système «double tours» comme son nom l'indique, peut utiliser deux rotations pour tout le champ de réglage. Comme décrit dans le chapitre «montage préliminaire et réglage de précision», le réglage vertical est visé et positionné ainsi sur -0-. A partir de cette position, on peut utiliser le champ complet de réglage. Si le réglage est fixé dans une position du premier tour,

- 5** l'affichage sur la tourelle montre une couleur noire (voir fig. 5), indiquant que le tireur doit se référer à l'échelle du bas sur la tourelle. Si la tourelle est dans son deuxième tour, le fenêtre change la couleur en devenant jaune (voir fig. 16), indiquant clairement que le réglage se trouve dans son deuxième tour et que le tireur doit maintenant se fier à l'échelle jaune. Même dans des conditions de faible luminosité, le tireur peut facilement reconnaître sur quel tour la tourelle soit positionné, à n'importe quelle heure donnée et peut ainsi évaluer le réglage mis en place.

## 6. Fonction de la tourelle „multi turn“

La version „multi turn“ de nos caches tourelles permet un réglage fin par clics et un grand champ d'ajustement. Au lieu d'avoir une seule rotation, la version „multi turn“ en connaît cinq. Comme décrit en détail au chapitre „montage préliminaire et réglage fin pendant le réglage du tir“, la cache tourelle soit réglée une seule fois et mise sur la position de -0-. A partir de cette position, on peut maintenant utiliser le champ étendu de la version „multi turn“. Si l'on se trouve dans le premier tour (voir fig. 6), l'affichage au-dessus de la cache indiquera -1-. Si l'on tourne dans le deuxième tour, l'affichage indiquera -2-. Le deuxième tour commence avec la valeur de réglage au-dessus de -0-. Les deux points gravés à côté de ce chiffre indiquent que vous vous trouvez au deuxième tour. Le même vaut si vous continuez à tourner pour le 3., 4. et 5. tour (voir fig. 17).

6

17

## 7. Fonction de la tourelle „MTC“ (More Tactile Clicks)\*

Tourelles avec la fonction optionale „MTC“ (Schmidt & Bender, U.S. Patent # 7.612.952) ont un arrêt plus fort tous les 10 clics.

Sur d'autres modèles, c'est seulement l'arrêt de zéro du réglage horizontal qui est plus fort.

## 8. Calcul de la compensation

En tirant à différentes distances et en enregistrant les clics repères correspondants dans un tableau, vous pouvez réaliser vos propres tableaux de compensation du trajet individuel de la balle. Contrairement à la technique habituelle des tourelles d'ajustement du calibre des tableaux de trajectoires prédéterminées, fournis par les fabricants de munitions, notre procédure recommandée tient compte de tous les facteurs qui ont une influence sur le trajet de la balle, l'arme, le montage et les munitions utilisées. Cela donne des tableaux de trajet de balle extrêmement précis, spécifiques à votre type d'arme.

## 9. Compensation de parallaxe

Tous les modèles PMII sans ajustement de parallaxe sont préréglés à l'usine, pour être sans parallaxe à une distance de 300 mètres, sauf si une distance différente est indiquée.

Lunettes de visée de type PMII avec compensation de parallaxe ont une vis de réglage (voir fig. 18) de manipulation simple, située en tant que troisième tourelle vis-à-vis du réglage horizontal. Grâce à cette tourelle, le tireur peut facilement effectuer des mises au point, à n'importe quelle distance sans avoir à interrompre le processus de saisie de la cible.

18

L'ajustement du parallaxe est gravé avec les repères des distances. Si la distance de la cible est connue, tournez la tourelle de façon à ce que la distance marquée soit alignée avec l'index de repère sur la «selle».

\* „donné une licence U.S. Optics, U.S. Patent # 7,415,791“

Si vous ne connaissez pas la distance de la cible, mettez l'agrandissement maximal. Ensuite tournez la bague de réglage de la compensation de parallaxe vers la distance estimée, jusqu'à ce que vous ayez une image distincte.

Maintenant, l'ajustage du parallaxe est correct et vous pouvez aussi voir la distance correcte à la vis de réglage.

## 10. Réglage du réticule lumineux

Le réticule lumineux est conçu pour vous aider, à mieux trouver votre point de visée sur une cible sombre et/ou dans des conditions peu lumineuses. Tout d'abord, fixez l'intensité du réticule lumineux selon les conditions lumineuses existantes. Pour cela, tournez le tourelle de réglage graduée de -0- à -11- jusqu'à ce que le réglage obtenu présente un réticule avec une portion illuminée, suffisamment lumineuse pour être perçue à l'oeil nu, sans être éblouie. Si possible, ce réglage doit être réalisé au calme avant un tir réel. Pour préserver le niveau des piles, l'éclairage peut être éteint par un léger tour du réglage lumineux, à mi-chemin entre le réglage précédent et le prochain. Dans cette position intermédiaire, l'interrupteur est coupé (mode stand by, voir fig. 19). Immédiatement avant de tirer, l'éclairage peut être remis dans sa position précédente, et le réticule s'éclairera dans l'intensité appropriée. Dans le cas où, l'éclairage n'était pas éteint par le tireur après utilisation, un système électronique éteint automatiquement l'éclairage, après 6 h.

19

Immédiatement avant de tirer, l'éclairage peut être remis dans sa position précédente, et le réticule s'éclairera dans l'intensité appropriée. Dans le cas où, l'éclairage n'était pas éteint par le tireur après utilisation, un système électronique éteint automatiquement l'éclairage, après 6 h.

## 11. Remplacement piles

Pour changer les piles, dévissez le couvercle du compartiment à piles et enlevez la pile usée. Merci de collecter vos piles usées dans des contenants écologiques prévus à cet effet. Placez la nouvelle pile (CR2032/3 V) dans le compartiment à piles, avec la borne «+» vers l'extérieur. Changez les piles dans un endroit sec. La durée de vie d'une pile est d'environ 100 heures d'énergie en haute intensité (voir fig. 20).

20

Changez les piles dans un endroit sec. La durée de vie d'une pile est d'environ 100 heures d'énergie en haute intensité (voir fig. 20).

## 12. Maintenance et entretien

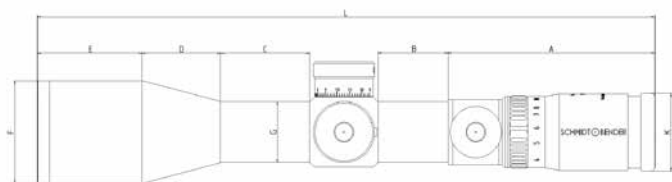
Les lunettes de visée de la série PMII Schmidt & Bender ne nécessitent pas de maintenance spéciale.

Toutes les pièces en métal sont munies d'une surface anodisée, très dure qui nécessite peu d'entretien et qui est extrêmement résistante aux éraflures. Pour nettoyer la lunette, utilisez un chiffon propre et, si nécessaire, légèrement mouillé.

Pour nettoyer l'optique, veuillez utiliser le kit de nettoyage Schmidt & Bender inclus. Avant de nettoyer les surfaces des optiques, enlevez d'abord les grosses particules de poussière au moyen d'une brosse. De légères impuretés peuvent être essuyées ensuite à l'aide d'un chiffon (pour nettoyage optique). Avant le nettoyage, soufflez légèrement sur l'optique, afin de faciliter le nettoyage. Pollutions plus fortes peuvent être enlevées en utilisant le liquide de nettoyage inclus.

Dans tous les cas, évitez de frotter à sec sur les surfaces extérieures des lentilles, car cela peut endommager le traitement des lentilles de très haute qualité.

# 13. Abmaßtabelle/Dimensions/Dimensions



Modell Model Modèle	A	B	C	D	E	F	G	K	L
10 x42 PM II	85	60	54	55	54	50	30	42,8	338
3-12 x50 PM II	89	67,9	43,5	43,5	65	57	34	42,8	343
3-12 x50 PM II/P	90	64,5	43	44	65	57	34	42,8	345
3-12 x50 PM II/P/MTC	90	64,5	43	44	65	57	34	42,8	343
3-12 x50 PM II/LP	115	38,5	49	45	58,5	57	34	42,8	352
3-12 x50 PM II/LP/MTC	115	38,5	49	45	58,5	57	34	42,8	352
3-20 x50 PM II/LP/ MTC/LT	125	53	40	75	45	57	34	50	385
4-16 x42 PM II/LP	115	38,5	64	64	77	50	34	42,8	394
4-16 x42 PM II/P/MTC	115	38,5	64	64	77	50	34	42,8	394
4-16 x42 PM II/LP/MTC	115	38,5	64	64	77	50	34	42,8	394
4-16 x50 PM II/P	89	64	41	85	76	57	34	42,8	393
4-16 x50 PM II/P/MTC	89	64	41	85	76	57	34	42,8	393
4-16 x50 PM II/LP	115	38,5	44	82	76	57	34	42,8	393
4-16 x50 PM II/LP/MTC	115	38,5	44	82	76	57	34	42,8	393
5-25 x56 PM II/LP/ MTC/LT	118	44,6	38,5	92,2	72,5	62	34	42,5	410
5-25 x56 PM II/LP	124	45	38,5	92	72	62	34	42,8	417
5-25 x56 PM II/LP/MTC	124	45	38,5	92	72	62	34	42,8	417
12-50 x56 PM II/P	99,5	71,5	38,5	92,5	739	62	34	42,8	417

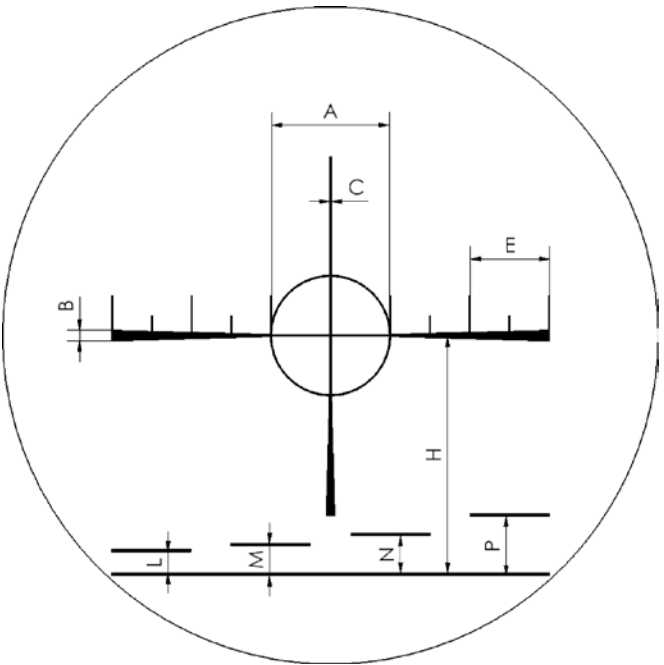
# 14. Technische Daten/ Technical data/Données techniques

Modell/Model/Modèle	10x42 PM II	3-12x50 PM II 3-12x50 PM II/P 3-12x50 PM II/P/MTC* 3-12x50 PM II/LP*/** 3-12x50 PM II/LP/MTC*/**	3-20x50 PM II/LP/ MTC/LT
<b>Vergrößerung</b> Magnification Grossissement	10	3-12	3-20
<b>Sehfeld (m/100 m)</b> Field of view (m/100 m) Champ de vision (m/100 m)	4	11,1-3,4	13,0-2,1
<b>Austrittspupille (mm)</b> Exit pupil (mm) Pupille de sortie (mm)	4,2	14,3-4,3	11,4-2,5
<b>Augenabstand (mm)</b> Eye relief distance (mm) Distance à l'oeil (mm)	90	90	90
<b>Dämmerungszahl</b> Twilight factor Indice crépusculaire	20,5	8,5-24,5	10,1-31,6
<b>Transmission</b> Transmission Transmission	90 %	× 90 %	90 %
<b>Okularverstellbereich</b> Dioptr adjustment Plage de réglage oculaire	+2 bis -3 dptr.	+2 bis -3 dptr.	+2 bis -3 dptr.
<b>Höhenverstellung single turn<sup>1)</sup></b> Elevation adjustment single turn <sup>1)</sup> Réglage vertical simple tour <sup>1)</sup>	130 cm	130 cm	-
<b>Höhenverstellung double turn<sup>1)</sup></b> Elevation adjustment double turn <sup>1)</sup> Réglage vertical double tour <sup>1)</sup>	-	56 MOA 220 cm	65 MOA 260 cm
<b>Höhenverstellung multi turn<sup>1)</sup></b> Elevation adjustment multi turn <sup>1)</sup> Réglage vertical multi tour <sup>1)</sup>	-	-	-
<b>Seitenverstellung cm/100 m<sup>1)</sup></b> Windage adjustment cm/100 m <sup>1)</sup> Réglage horizontal cm/100 m <sup>1)</sup>	+/- 60 cm	+/- 60 cm	+/- 60 cm +/- 14 MOA
<b>Parallaxenausgleich</b> Parallax adjustment Compensation de parallaxe	300 m fix	50 m - ∞	25 m - ∞
<b>Beleuchtung</b> Illumination Illumination	-	- X**	X
<b>Timer</b> Timer Minuterie	-	- 6 h**	6 h
<b>Absehen</b> Reticles Réticule	P1, P3	P1, P3, Police P3L*, P4L*, P4L fein*, Police*	P3L, P4L, P4L fein, H2CMR, Klein, Police, H58, H37
<b>Gewicht</b> Weight Poids	610 g	830 g 860 g**	920 g
<b>Dichtheit (Innendruck)</b> Water proofness (inner pressure) Étanchéité (pression interne)	300 mbar	300 mbar	300 mbar

<sup>1)</sup> mit Stellkappe; in cm/100 m  
with turret cap; in cm/100 m  
avec molette; en cm/100 m

4-16 x42 PM II/LP** 4-16 x42 PM II/P/MTC 4-16 x42 PM II/LP/MTC**	4-16 x50 PM II/P 4-16 x50 PM II/P/MTC 4-16 x50 PM II/LP*/** 4-16 x50 PM II/LP/MTC*/**	5-25 x56 PM II/ LP/MTC/LT	5-25 x56 PM II/LP 5-25 x56 PM II/LP/MTC	12-50 x56 PM II / P
4-16	4-16	5-25	5-25	12-50
7,5-2,35	7,5-2,35	5,3-1,5	5,3-1,5	4,2-1,1
10,5-2,6	12,5-3,1	10,95-2,28	10,95-2,28	4,55-1,18
90	90	90	90	70
11,3-25,9	11,3-28,3	14,1-37,4	14,1-37,4	25,9-52,9
× 90 %	× 90 %	× 90 %	× 90 %	× 90 %
+2 bis -3 dptr.	+2 bis -3 dptr.	+2 bis -3 dptr.	+2 bis -3 dptr.	+2 bis -3 dptr.
130 cm	130 cm	-	-	-
56 MOA	56 MOA	65 MOA 260 cm	65 MOA 220 cm 260 cm	65 MOA
-	-	-	-	175 cm 75 MOA
+/- 60 cm +/- 14 MOA	+/- 60 cm +/- 14 MOA	+/- 60 cm +/- 14 MOA	+/- 60 cm +/- 16 MOA	+/- 16 MOA ST +/- 14 MOA DT
50 m - ∞	50 m - ∞	10 m - ∞	10 m - ∞	10 m - ∞
- X**	- X**	X	X	-
- 6 h**	- 6 h**	6 h	6 h	-
P3L, P4L fein, H58, Police	P1, P3, P4 fein, Police, H58 P3L*, P4L fein*, Police*, H58**	P3L, P4L, P4L fein, Police, Klein, H2CMR, H37	P3L, P4L, P4L fein, Police, Klein, H2CMR, H37	P3, P4 fein, Sport, Sport fein
875 g	903 g 933 g**	1.150 g	1.080 g	1.110 g
300 mbar	300 mbar	300 mbar	300 mbar	300 mbar

# 15. Absehendarstellung/Reticles/Réticules

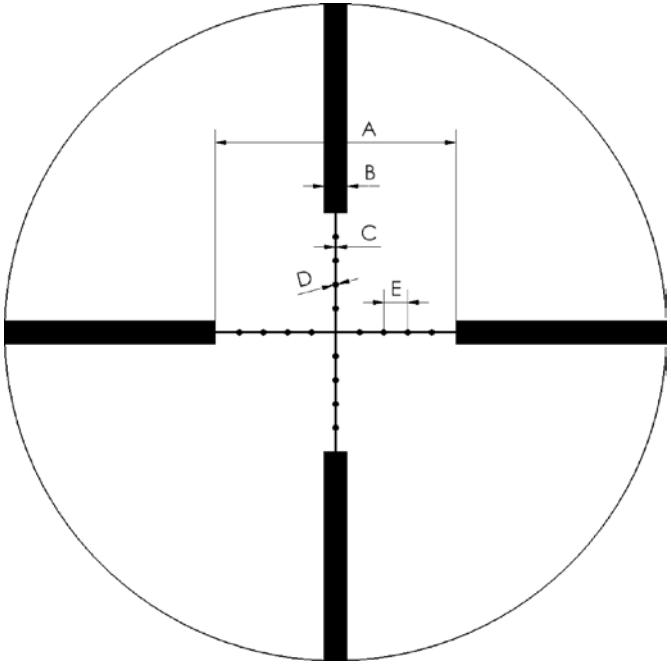


**P1 (Bryant)-1. BE**  
**P1 (Bryant)-1<sup>st</sup> focal plane**  
 P1 (Bryant)-1<sup>er</sup> plan focal

Einheiten Dimensions Dimensions	A	B	C	E	H	L	M	N	P
cm/100 m	50,00	4,15	0,67	33,33	100,00	10,00	12,50	16,70	25,00
inch/100 yd	18.00	1.50	0.24	12.00	36.00	3.60	4.50	6.00	9.00

**In der 1. BE sind die Deckungsmaße bei jeder Vergrößerung gleich.**  
**In the first focal plane the scope features the same subtensions for each magnification.**  
 Dans le premier plan focal la visée utilise la même largeur couverte pour tous les grossissements.





**P3 (Mil-Dot) - 1. BE**

**P3 (Mil-Dot) - 1<sup>st</sup> focal plane**

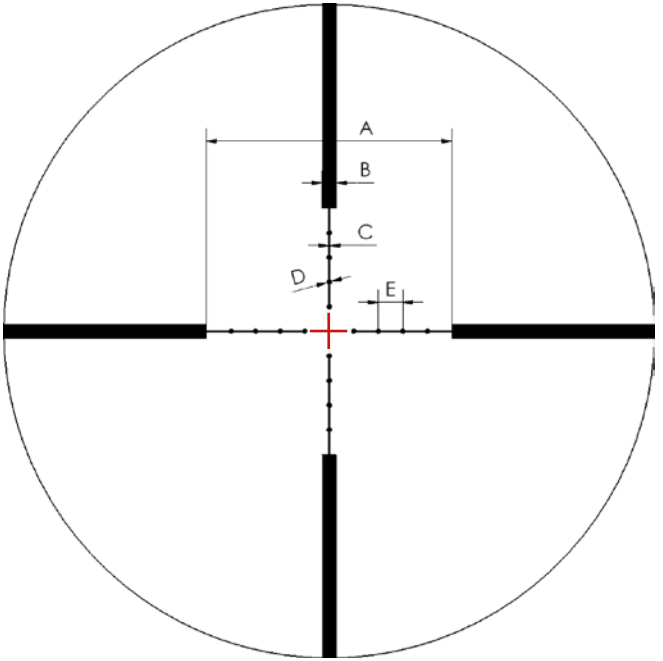
P3 (Mil-Dot) - 1<sup>er</sup> plan focal

Einheiten Dimensions Dimensions	A	B	C	D	E
cm/100 m	100,00	10,00	0,60	2,40	10,00
inch/100 yd	36,00	3,60	0,24	0,90	3,60

**In der 1. BE sind die Deckungsmaße bei jeder Vergrößerung gleich.**

**In the first focal plane the scope features the same subtensions for each magnification.**

Dans le premier plan focal la visée utilise la même largeur couverte pour tous les grossissements.



**P3L (Mil-Dot) – 1. BE (beleuchtet)**

**P3L (Mil-Dot) – 1<sup>st</sup> focal plane (illuminated)**

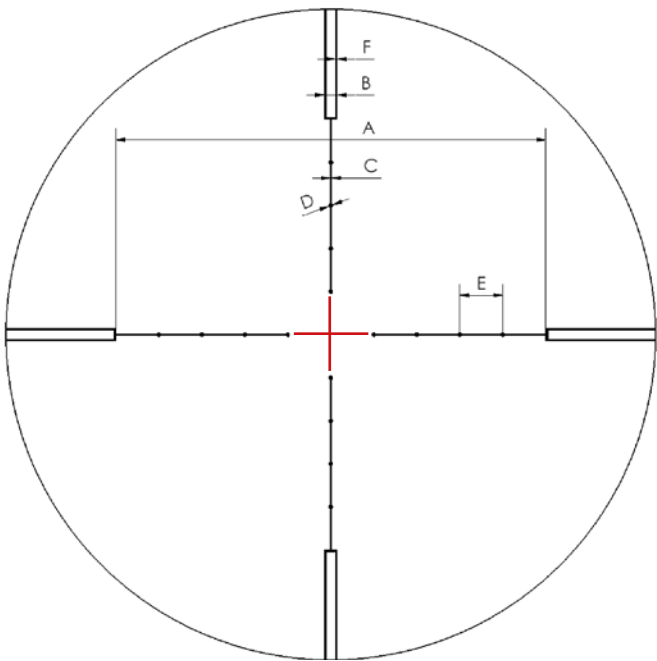
P3L (Mil-Dot) – 1<sup>er</sup> plan focal (illuminé)

Einheiten Dimensions Dimensions	A	B	C	D	E
cm/100 m	100,00	10,00	0,67	2,00	10,00
inch/100 yd	36.00	3.60	0.24	0.72	3.60

**In der 1. BE sind die Deckungsmaße bei jeder Vergrößerung gleich.**

**In the first focal plane the scope features the same subtensions for each magnification.**

Dans le premier plan focal la visée utilise la même largeur couverte pour tous les grossissements.



**P3L (Mil-Dot) – 2. BE (beleuchtet)**

**P3L (Mil-Dot) – 2<sup>nd</sup> focal plane (illuminated)**

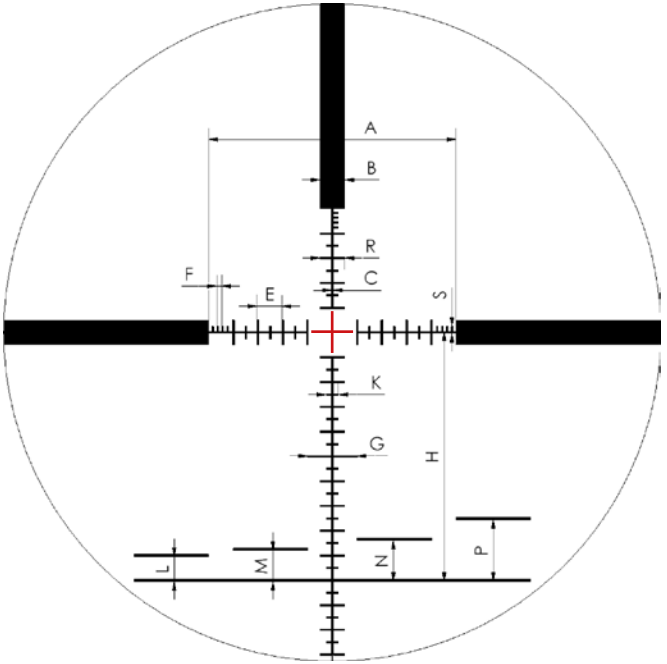
**P3L (Mil-Dot) – 2<sup>ème</sup> plan focal (illuminé)**

Einheiten Dimensions Dimensions	A	B	C	D	E
cm/100 m	100,00	3,00	0,30	1,00	10,00
inch/100 yd	36.00	1.08	0.11	0.36	3.60

**Deckungsmaße bei 25-facher Vergrößerung**

**Coverages at magnification 25x**

**Plages des grossissements jusqu'à 25x**

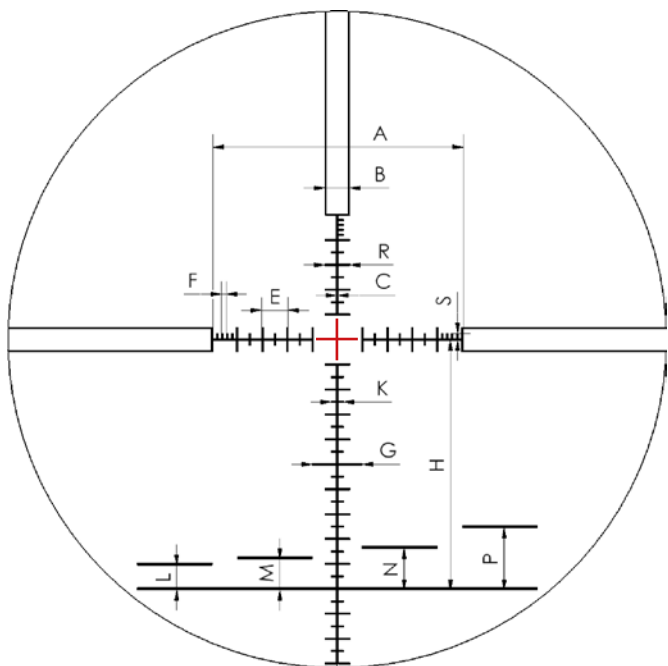


**P4L-1. BE (beleuchtet)**  
**P4L-1<sup>st</sup> focal plane (illuminated)**  
 P4L-1<sup>er</sup> plan focal (illuminé)

Einheiten Dimensions Dimensions	A	B	C	E	F	G	H
cm/100 m	100,00	10,00	0,67	10,00	2,00	20,00	100,00
inch/100 yd	36.00	3.60	0.24	3.60	0.72	7.20	36.00

Einheiten Dimensions Dimensions	K	L	M	N	P	R	S
cm/100 m	5,00	10,00	12,50	16,70	25,00	10,00	2,50
inch/100 yd	1.80	3.60	4.50	6.01	9.00	3.60	0.80

**In der 1. BE sind die Deckungsmaße bei jeder Vergrößerung gleich.**  
**In the first focal plane the scope features the same subtensions for each magnification.**  
 Dans le premier plan focal la visée utilise la même largeur couverte pour tous les grossissements.



**P4L-2. BE (beleuchtet)**

**P4L-2<sup>nd</sup> focal plane (illuminated)**

P4L-2<sup>ème</sup> plan focal (illuminé)

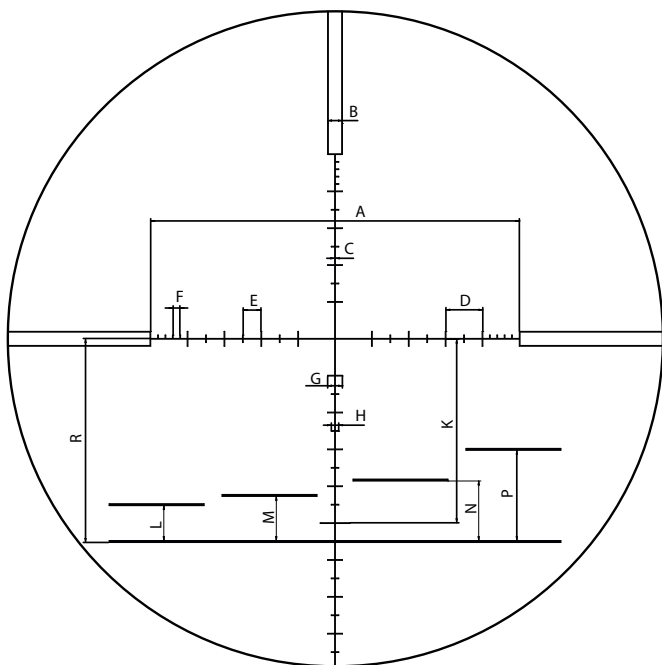
Einheiten Dimensions Dimensions	A	B	C	E	F	G	H
cm/100 m	100,00	10,00	0,67	10,00	2,00	20,00	100,00
inch/100 yd	36,00	3,60	0,24	3,60	0,72	7,20	36,00

Einheiten Dimensions Dimensions	K	L	M	N	P	R	S
cm/100 m	5,00	10,00	12,50	16,70	25,00	10,00	2,50
inch/100 yd	1,80	3,60	4,50	6,01	9,00	3,60	0,80

**Deckungsmaße bei 12,5-facher Vergrößerung**

Coverages at magnification 12.5x

Plages des grossissements jusqu'à 12,5x



**P4 fein-1./2. BE**

P4 fine-1<sup>st</sup>/2<sup>nd</sup> focal plane

P4 fin-1<sup>er</sup>/2<sup>ème</sup> plan focal

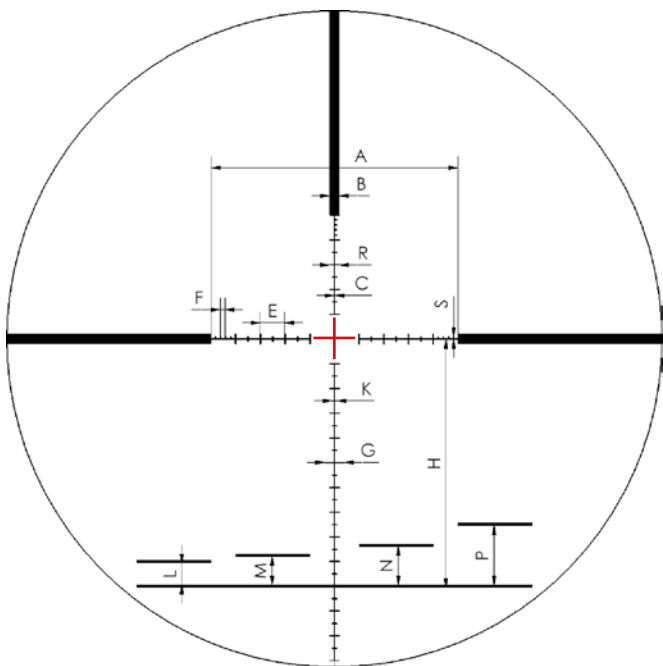
Einheiten Dimensions Dimensions	A	B	C	D	E	F	G	H
cm/100 m	100,00	4,00	0,18	10,00	5,00	2,00	4,00	2,00
inch/100 yd	36.00	1.44	0.06	3.60	1.80	0.72	18.00	0.72

Einheiten Dimensions Dimensions	K	L	M	N	P	R	S
cm/100 m	50,00	10,00	12,50	16,67	25,00	100,00	160,00
inch/100 yd	18.00	3.60	4.50	6.00	9.00	36.00	57.60

**Deckungsmaße bei 25-facher Vergrößerung**

Coverages at magnification 25x

Plages des grossissements jusqu'à 25x

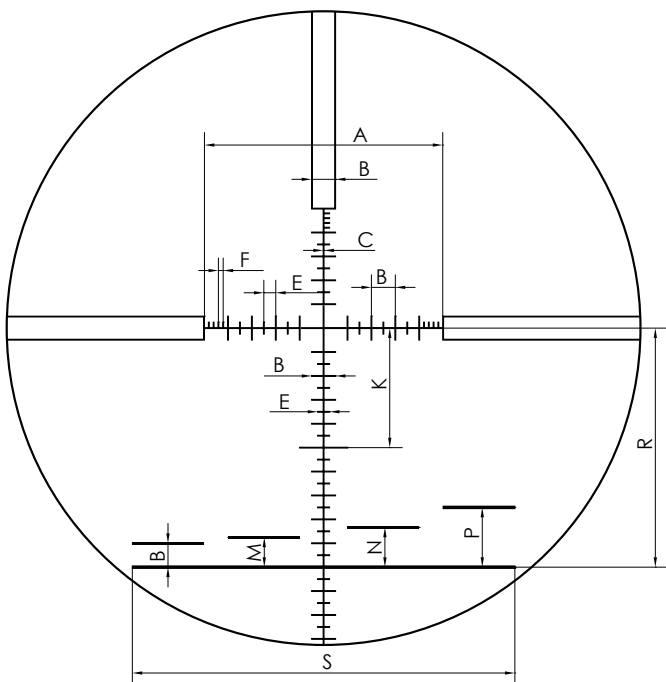


**P4L fein - 1. BE (beleuchtet)**  
**P4L fine - 1<sup>st</sup> focal plane (illuminated)**  
 P4L fin - 1<sup>er</sup> plan focal (illuminé)

Einheiten Dimensions Dimensions	A	B	C	E	F	G	H
cm/100 m	100,00	4,00	0,35	10,00	2,00	8,00	100,00
inch/100 yd	36,00	1,44	0,13	3,60	0,72	2,88	36,00

Einheiten Dimensions Dimensions	K	L	M	N	P	R	S
cm/100 m	4,00	10,00	12,50	16,70	25,00	4,00	2,00
inch/100 yd	1,44	3,60	4,50	6,01	9,00	1,44	0,72

**In der 1. BE sind die Deckungsmaße bei jeder Vergrößerung gleich.**  
**In the first focal plane the scope features the same subtensions for each magnification.**  
 Dans le premier plan focal la visée utilise la même largeur couverte pour tous les grossissements.



**P4L fein-2. BE**

**P4L fine-2<sup>nd</sup> focal plane**

P4L fin-2<sup>ème</sup> plan focal

Einheiten Dimensions Dimensions	A	B	C	E	F	K
cm/100 m	100,00	10,00	0,33	5,00	2,00	50,00
inch/100 yd	36.00	3.60	0.10	1.80	0.72	18.00

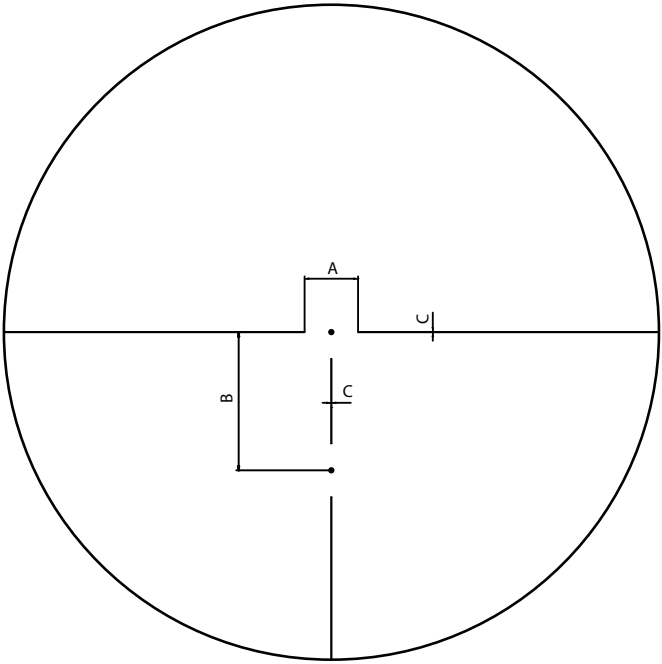
Einheiten Dimensions Dimensions	M	N	P	R	S
cm/100 m	12,50	16,70	25,00	100,00	160,00
inch/100 yd	4.50	6.00	9.00	36.00	57.60

**Deckungsmaße bei 12,5-facher Vergrößerung**

**Coverages at magnification 12,5x**

Plages des grossissements jusqu'à 12,5x

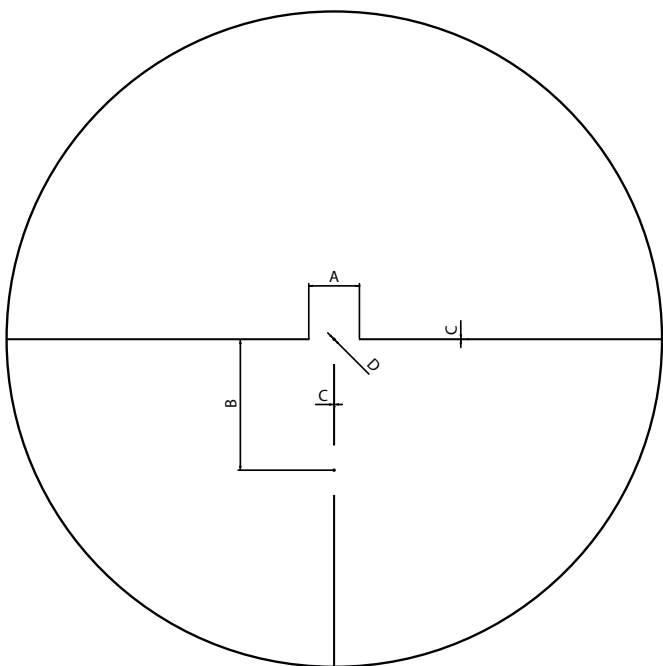




**Sport-2. BE**  
**Sport-2<sup>nd</sup> focal plane**  
 Sport-2<sup>ème</sup> plan focal

Einheiten Dimensions Dimensions	A	B	C	D
cm/100 m	5,80	15,00	0,10	0,55
inch/100 yd	2.09	5.40	0.04	0.20

**Deckungsmaße bei 50-facher Vergrößerung**  
**Coverages at magnification 50x**  
 Plages des grossissements jusqu'à 50x



### Sport fein-2. BE

### Sport fine-2<sup>nd</sup> focal plane

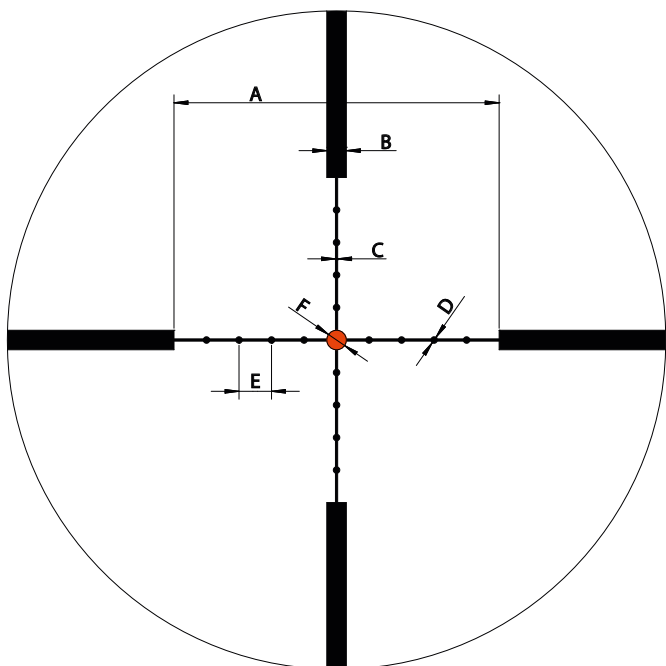
Sport fin-2<sup>ème</sup> plan focal

Einheiten Dimensions Dimensions	A	B	C	D
cm/100 m	5,80	15,00	0,10	0,26
inch/100 yd	2.09	5.40	0.04	0.09

### Deckungsmaße bei 50-facher Vergrößerung

### Coverages at magnification 50x

Plages des grossissements jusqu'à 50x



**FD-P3 (Mil-Dot)-1. BE (beleuchtet)**

**FD-P3 (Mil-Dot)-1<sup>st</sup> focal plane (illuminated)**

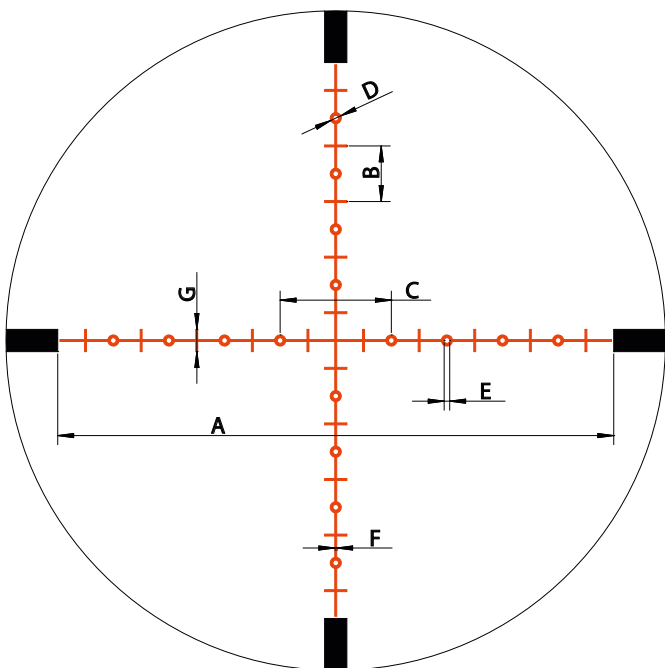
FD-P3 (Mil-Dot)-1<sup>er</sup> plan focal (illuminé)

Einheiten Dimensions Dimensions	A	B	C	D	E
cm/100 m	100,00	6,00	0,70	2,00	10,00
inch/100 yd	36.00	2.16	0.25	0.72	3.60

**In der 1. BE sind die Deckungsmaße bei jeder Vergrößerung gleich.**

**In the first focal plane the scope features the same subtensions for each magnification.**

Dans le premier plan focal la visée utilise la même largeur couverte pour tous les grossissements.



### Klein-1. BE (beleuchtet)

### Klein-1<sup>st</sup> focal plane (illuminated)

Klein-1<sup>er</sup> plan focal (illuminé)

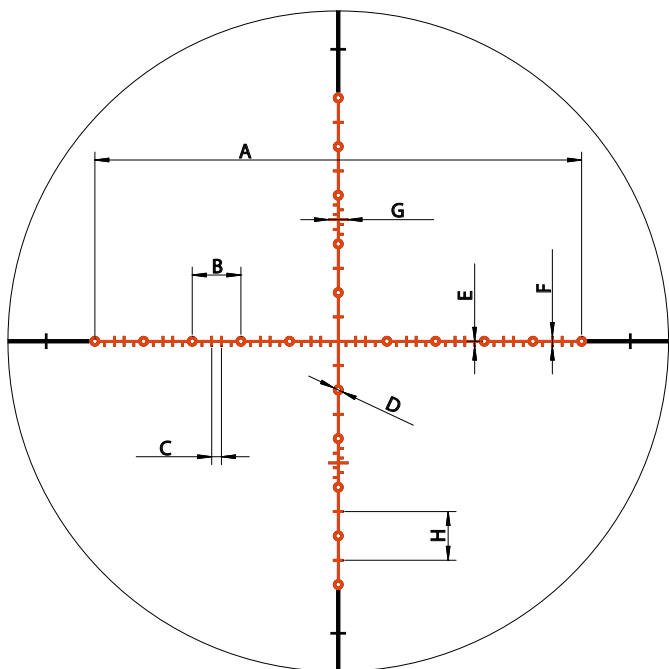
Einheiten Dimensions Dimensions	A	B	C	D
cm/100 m	100,00	10,00	20,00	2,00
inch/100 yd	36.00	3.60	7.20	0.72

Einheiten Dimensions Dimensions	E	F	G	H
cm/100 m	1,00	0,35	4,00	5,00
inch/100 yd	0.36	0.13	1.44	1.80

In der 1. BE sind die Deckungsmaße bei jeder Vergrößerung gleich.

In the first focal plane the scope features the same subtensions for each magnification.

Dans le premier plan focal la visée utilise la même largeur couverte pour tous les grossissements.

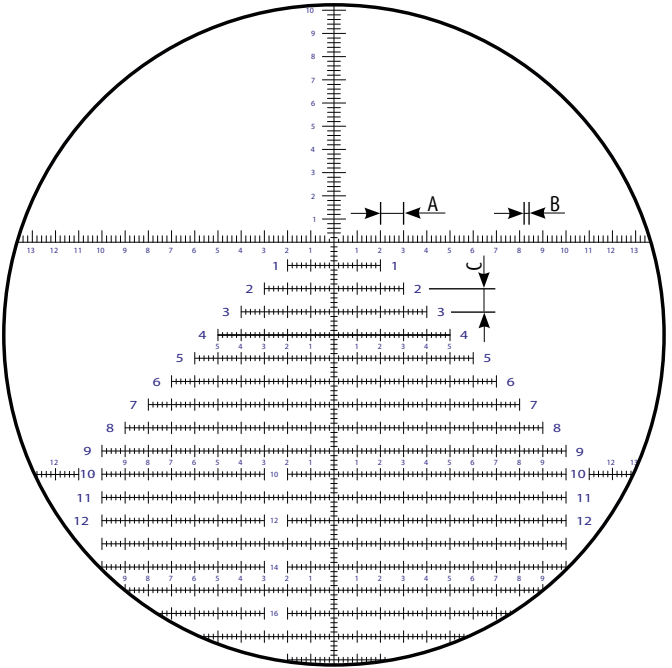


**H2CMR - 1. BE (beleuchtet)**  
**H2CMR - 1<sup>st</sup> focal plane (illuminated)**  
 H2CMR - 1<sup>er</sup> plan focal (illuminé)

Einheiten Dimensions Dimensions	A	B	C	D
cm/100 m	100,00	10,00	2,00	2,00
inch/100 yd	36.00	3.60	0.72	0.72

Einheiten Dimensions Dimensions	E	F	G	H
cm/100 m	1,00	2,00	4,00	10,00
inch/100 yd	0.36	0.72	1.44	3.60

**In der 1. BE sind die Deckungsmaße bei jeder Vergrößerung gleich.**  
**In the first focal plane the scope features the same subtensions for each magnification.**  
 Dans le premier plan focal la visée utilise la même largeur couverte pour tous les grossissements.



### H37-1. BE

#### H37-1<sup>st</sup> focal plane

H37-1<sup>er</sup> plan focal

Einheiten Dimensions Dimensions	A	B	C
cm/100 m	10,00	2,00	10,00
inch/100 yd	3.60	0.72	3.60

Die optische Mitte ist bei der Linienkreuzung „Vertikal 0“ und „Horizontal 4“.

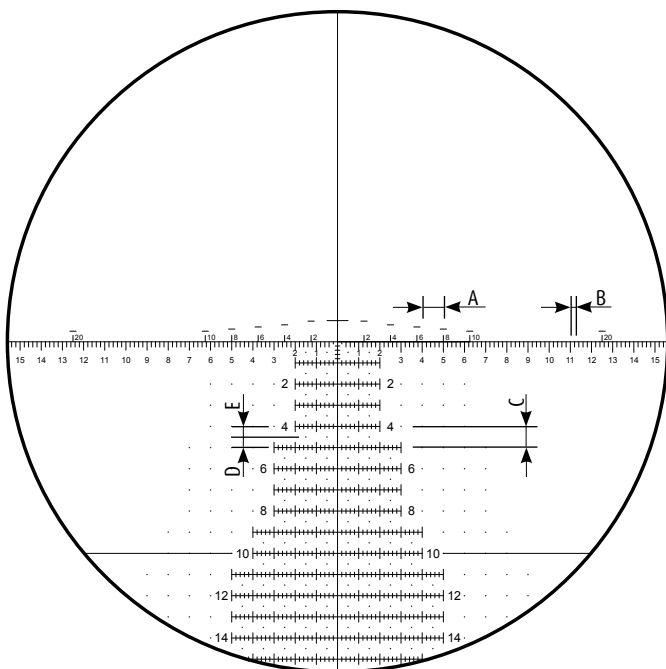
The optical center is located at the intersection of „vertical 0“ and „horizontal 4“

Le centre optique se trouve à l'intersection des lignes „verticale 0“ et „horizontale 4“

In der 1. BE sind die Deckungsmaße bei jeder Vergrößerung gleich.

In the first focal plane the scope features the same subtensions for each magnification.

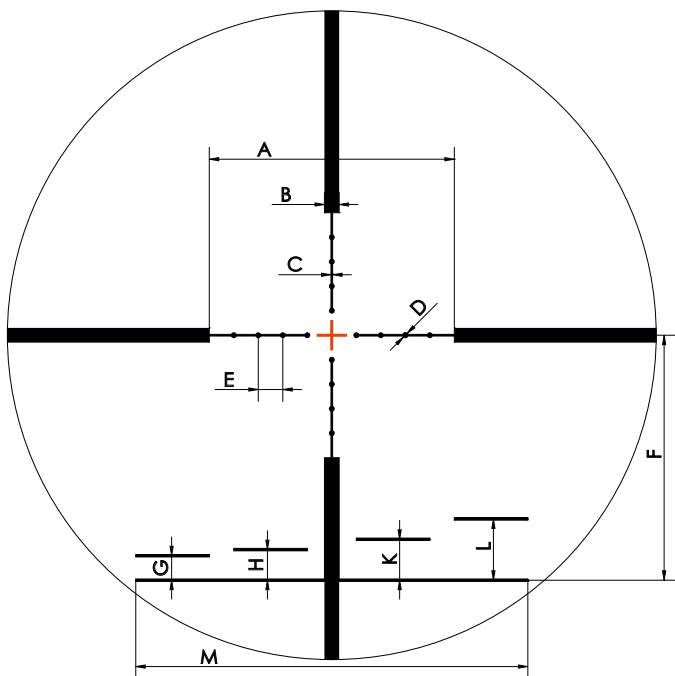
Dans le premier plan focal la visée utilise la même largeur couverte pour tous les grossissements.



**H58-1. BE**  
**H58-1<sup>st</sup> focal plane**  
 H58-1<sup>er</sup> plan focal

Einheiten Dimensions Dimensions	A	B	C	D	E
cm/100 m	10,00	2,00	10,00	5,00	5,00
inch/100 yd	3.60	0.72	3.60	1.80	1.80

**In der 1. BE sind die Deckungsmaße bei jeder Vergrößerung gleich.**  
**In the first focal plane the scope features the same subtensions for each magnification.**  
 Dans le premier plan focal la visée utilise la même largeur couverte pour tous les grossissements.



**Police - 1. BE (beleuchtet)**  
**Police - 1<sup>st</sup> focal plane (illuminated)**  
 Police - 1<sup>er</sup> plan focal (illuminé)

Einheiten Dimensions Dimensions	A	B	C	D	E	F
cm/100 m	100,00	6,00	0,70	2,00	10,00	100,00
inch/100 yd	36.00	2.16	0.25	0.72	3.60	36.00

5-25 x56 P M II:  $B = 4 / C = 0,35$

Einheiten Dimensions Dimensions	G	H	K	L	M
cm/100 m	10,00	12,50	16,70	25,00	160,00
inch/100 yd	3.60	4.50	6.00	9.00	57.60

In der 1. BE sind die Deckungsmaße bei jeder Vergrößerung gleich.

In the first focal plane the scope features the same subtensions for each magnification.

Dans le premier plan focal la visée utilise la même largeur couverte pour tous les grossissements.



## **Garantie- und Werksbescheinigung**

Die TÜV Cert-Zertifizierungsstelle der TÜV Anlagentechnik GmbH (Unternehmensgruppe TÜV Rheinland Berlin Brandenburg) bescheinigt gemäß TÜV Cert-Verfahren, dass das Unternehmen Schmidt & Bender GmbH & Co. KG, Biebertal, Deutschland für den Geltungsbereich Konstruktion, Herstellung, Vertrieb und Service feinmechanisch-optischer Geräte, Hauptprodukt: Zielfernrohre, ein Qualitätsmanagementsystem eingeführt hat und anwendet; die Forderungen der DIN EN ISO 9001:2000 (# Registration nr 01 100 67280) sind erfüllt.

Alle Teile wurden eingehend gemäß den Anforderungen des vorab genannten Systems geprüft und entsprechen diesen in allen Punkten.

### **Garantie-Gewährleistung:**

Offizielle gesetzliche Garantie-Gewährleistung: 2 Jahre (gem. EU-Richtlinien)

Schmidt & Bender GmbH & Co. KG  
Am Grossacker 42  
35444 Biebertal  
Deutschland

### **Liefergegenstand:**

Schmidt & Bender Zielfernrohr / Zielfernrohr-Etikett

# **SCHMIDT BENDER**

Schmidt & Bender GmbH & Co. KG • Am Großacker 42 • D-35444 Biebertal  
Tel.: +49 6409 8115-0 • Fax: +49 6409 8115-11  
info@schmidt-bender.de • www.schmidt-bender.de

## Warranty Certificate

We hereby certify that our Quality Management System has been approved by Unternehmensgruppe TÜV Rheinland Berlin Brandenburg to the following Quality Management Standard: The TÜV Cert Certification Body of TÜV Anlagentechnik GmbH (Unternehmensgruppe TÜV Rheinland Berlin Brandenburg) certifies in accordance with TÜV Cert procedures that Schmidt & Bender GmbH & Co. KG, Am Grossacker 42, D-35444 Biebertal has established and applies a quality management system for the design, production sales and service of fine mechanical optical instruments. Main product telescopic sights. Proof has been furnished that the requirements according to DIN ISO 9001:2000 - # Registration No. 01 100 67280 - are fulfilled.

All parts have been thoroughly inspected in accordance with the afore-mentioned Quality Management System and correspond to the requirements of the specifications, drawings, test procedures and standards in all respects.

### Guarantee clause:

Official legal guarantee period of 2 years (according to the EU rules)

Schmidt & Bender GmbH & Co. KG  
Am Grossacker 42  
35444 Biebertal  
Germany

### Material supplied:

Schmidt & Bender telescopic sight / scope label

# SCHMIDT BENDER

Schmidt & Bender GmbH & Co. KG • Am Großacker 42 • D-35444 Biebertal  
Phone: +49 6409 8115-0 • Fax: +49 6409 8115-11  
info@schmidt-bender.de • www.schmidt-bender.de

## **Certificat de garantie et de l'usine**

Par la présente, l'office de certification TÜV de TÜV Anlagentechnik GmbH (Unternehmensgruppe TÜV Rheinland Berlin Brandenburg) certifie selon procédure de certification TÜV, que la société Schmidt & Bender GmbH & Co. KG, Biebertal, Allemagne, a introduit et utilise un système d'Assurance de Qualité dans la domaine de la construction, production, distribution et service des appareils mécaniques et optiques de précision, produit principal: lunettes de visée, tout en remplissant les revendications DIN EN ISO 9001:2000 (# No. de registration 01 100 67280).

Tous les éléments eurent examiné selon les revendications du système ci-dessus mentionné et sont conformes à ce système dans tous leurs aspects.

### **Garantie:**

Garantie officielle et légale: 2 ans (selon Directives EU)

Schmidt & Bender GmbH & Co. KG

Am Grossacker 42

35444 Biebertal

Allemagne

### **Objet de livraison:**

Lunette de visée - étiquette de lunette de visée Schmidt & Bender

# SCHMIDT BENDER

Schmidt & Bender GmbH & Co. KG • Am Großacker 42 • D-35444 Biebertal

Phone: +49 6409 8115-0 • Fax: +49 6409 8115-11

info@schmidt-bender.de • www.schmidt-bender.de

# SCHMIDT BENDER

Schmidt & Bender GmbH & Co. KG • Am Großacker 42 • D-35444 Biebertal  
Tel. +49 6409 81 15-0 • Fax +49 6409 81 15-11  
[info@schmidt-bender.de](mailto:info@schmidt-bender.de) • [www.schmidt-bender.de](http://www.schmidt-bender.de)