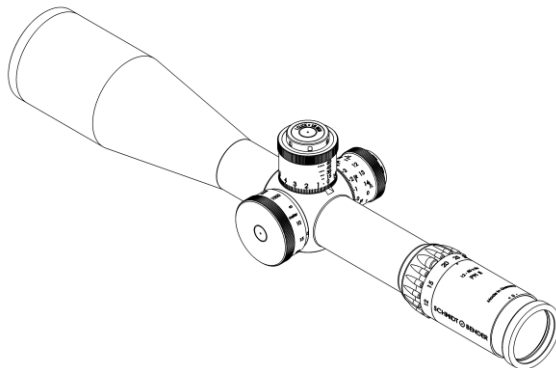
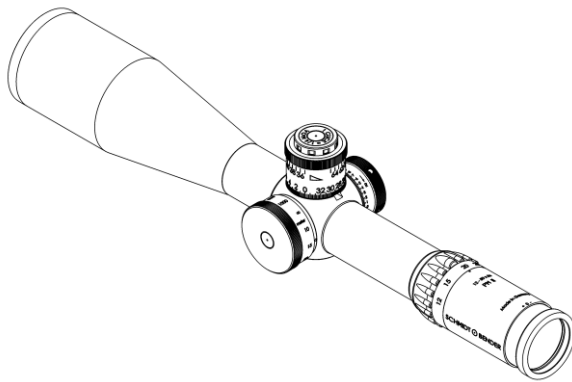


SCHMIDT BENDER

12-50x56 PMII



1. Beschreibung	5
1.1 Einleitung	5
1.2 Sicherheitshinweise	5
2. Konfigurationen	6
3. Technische Daten	7
3.1 Allgemeine Daten	7
3.2 Abmessungen	7
4. Lieferumfang und optionales Zubehör	8
5. Bedienung	8
5.1 Okulareinstellung.....	9
5.2 Parallaxeausgleich.....	10
5.3 Verwendung des Absehens bei der Entfernungsschätzung.....	11
6. Schusskorrektur	13
6.1 Ausführungen und Funktionen des Höhen- und Seitenturms	13
6.2 Nullen der Türme	16
6.3 Höhenverstellung.....	18
6.4 Seitenverstellung	19
7. Wartung und Pflege	20
7.1 Verwendung der Schutzkappen.....	20
7.2 Reinigung und Wartung	20
7.3 Lagertemperatur	20
8. Garantie- und Werksbescheinigung	21

1. Beschreibung

1.1 Einleitung

Zielfernrohre der Modellreihe PMII wurden für die besonderen Anforderungen des Präzisionsschießens entwickelt. Sie dienen in Qualität und Funktion sowohl der Erreichung schießsportlicher Höchstleistungen als auch der Erfüllung dienstlicher, oftmals ausgesprochen schwieriger und verantwortungsvoller Aufgaben. Die strikte Beachtung nachstehender Gebrauchshinweise ist Voraussetzung für eine langjährige Nutzung.

1.2 Sicherheitshinweise

Um Augenverletzungen zu vermeiden, blicken Sie niemals mit dem Zielfernrohr in die Sonne oder ungeschützt in Laserlichtquellen.

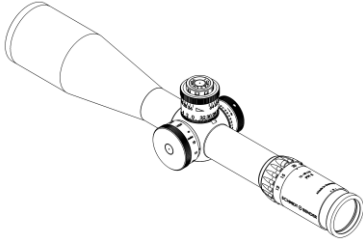
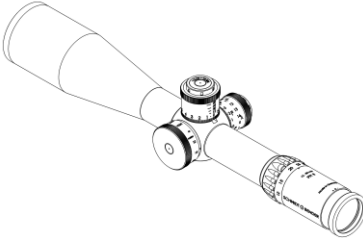
Unterlassen Sie eigene Eingriffe am Zielfernrohr. Reparaturen sollten ausschließlich von Schmidt & Bender oder durch von uns autorisierte Fachbetriebe durchgeführt werden. Schützen Sie Ihr Zielfernrohr vor Stößen außerhalb des regulären Gebrauchs.

Vermeiden Sie, das Zielfernrohr unnötig lange direkter Sonneneinwirkung auszusetzen; bei hochgradiger und länger andauernder Sonneneinstrahlung entstehen im Rohrrinneren extrem hohe Temperaturen, die dem Zielfernrohr schaden können.

Waffe und Zielfernrohr müssen durch eine qualifizierte Montage zu einer Einheit verbunden werden. Wir empfehlen daher, diese Arbeit von einem Fachbetrieb durchführen zu lassen. Eine perfekte Montage ist unabdingbare Voraussetzung für einwandfreie Nutzung. Besondere Aufmerksamkeit sollte hierbei auf ausreichenden Augenabstand gerichtet werden. Dadurch wird das volle Sehfeld für den Schützen erschlossen und Augenverletzungen werden in Folge des Rückstoßes der Waffe vermieden.

2. Konfigurationen

In dieser Bedienungsanleitung sind die Funktionen anhand von Bildern der Konfiguration "Double Turn mit sichtbarem Umdrehungsindikator" erklärt. Die Bedienung lässt sich auf die Konfiguration „Multi Turn“ übertragen.

	<p>Konfiguration: DT /ST</p> <p><u>Höhe</u>: Double Turn mit sichtbarem Umdrehungsindikator</p> <p><u>Seite</u>: Single Turn</p>
	<p>Konfiguration: MT/DT</p> <p><u>Höhe</u>: Multi Turn mit 5 Umdrehungen</p> <p><u>Seite</u>: Double Turn mit sichtbarem Umdrehungsindikator</p>

3. Technische Daten

3.1 Allgemeine Daten

- Vergrößerung - 12x-50x
- Objektivdurchmesser - 56 (mm)
- Sehfeld - 4,2 – 1,1 (m/100m)
- Austrittspupille - 4,6 – 1,2 (mm)
- Augenabstand - 70 (mm)
- Dämmerungszahl - 25,9 – 52,9
- Transmission - 90 (%)
- Dioptrienverstellung - +2 bis -3 (dpt)
- Parallaxenausgleich - 10 - ∞ (m)
- Absehen 1. oder 2. BE

3.2 Abmessungen

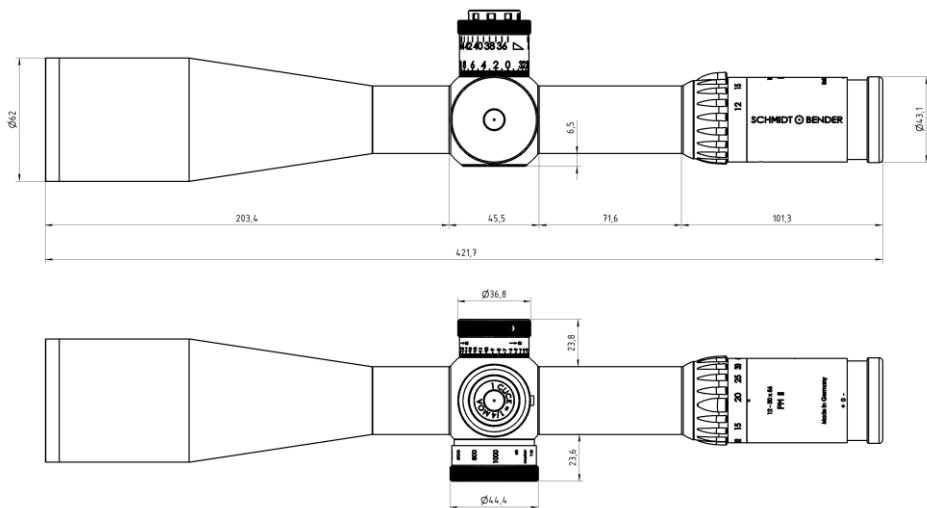


Abb. 1: Abmessungen des Zielfernrohrs (in mm)

4. Lieferumfang und optionales Zubehör

Folgendes Zubehör wird mit ausgeliefert und kann ggf. über einen Fachhändler oder unseren Service nachbeschafft werden. Weitere Zubehörteile finden sie auf unserer Homepage.

Cleaning Kit

Schutzdeckel

2mm Innensechskantschlüssel

Registrierkarte, Antwortkarte und Zielfernrohretikett

5. Bedienung

Ihr neues Schmidt & Bender Zielfernrohr verfügt über viele verschiedene Komponenten und Einstellmöglichkeiten, die Sie in Abb. 2 sehen können.

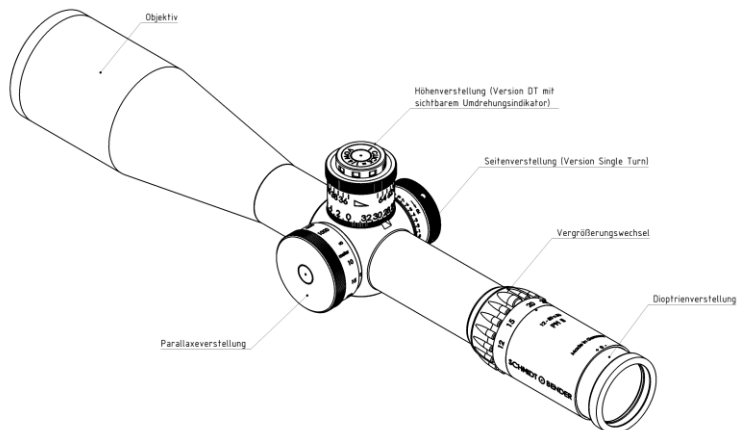


Abb. 2 Wichtige Teile des Zielfernrohrs

5.1 Okulareinstellung

Am Okular können Sie die Schärfe des Absehens auf Ihr Auge einstellen. Stellen Sie hierfür das Zielfernrohr auf 25-fache Vergrößerung ein. Drehen Sie das Okular bis zum Anschlag nach links und drehen Sie nun so lange nach rechts, bis Sie das Absehen in optimaler Bildschärfe erkennen (Abb. 3). Da die Sehkraft des Auges über einen längeren Zeitraum durchaus großen Schwankungen unterliegen kann, ist eine regelmäßige Anpassung der Okulareinstellung zu empfehlen.



Abb. 3: Okulareinstellung

5.2 Parallaxenausgleich

Das 12-50x56 PMII verfügt über einen Parallaxenausgleich (Abb. 4) mit der der Schütze individuell die Parallaxe (Fokussierung) seines Zielfernrohres justieren kann, ohne die Zielerfassung unterbrechen zu müssen.

Der Stellring des Parallaxenausgleichs ist mit den Entfernungen beschriftet. Bei bekannter Entfernung drehen Sie den Stellring so, dass die angestrebte Entfernung mit dem Indexdreieck zur Deckung kommt. Wenn die Entfernung nicht bekannt ist, stellen Sie die maximale Vergrößerung ein. Bewegen Sie danach den Stellring des Parallaxenausgleichs so lange in Richtung der von Ihnen geschätzten Entfernung, bis Sie ein höchstmöglich scharfes Bild erkennen. Die Parallaxe ist nun korrekt justiert und Sie können außerdem die Entfernung am Stellring ablesen.

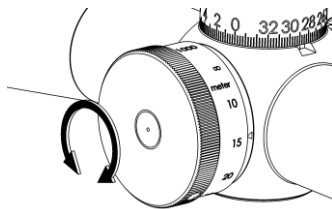


Abb. 4: Parallaxenausgleich einstellen

5.3 Verwendung des Absehens bei der Entfernungsschätzung

Die verschiedenen verfügbaren Absehen bieten dem Schützen eine Vielzahl an Möglichkeiten, anhand von Deckungsmaßen, wichtige Parameter zu schätzen oder zu messen. Dies erlaubt dem Schützen, in Kombination mit der Parallaxeverstellung (Fokussierung) und dem Ballistikausgleich auch auf große Entfernungen sehr präzise Schüsse abzugeben.

Befindet sich das Absehen in der ersten Bildebene, so bleiben die Deckungsmaße über alle Vergrößerungen erhalten. Befindet es sich in der zweiten Bildebene, ändern sich die Deckungsmaße mit der Vergrößerung.

Für das P4F Absehen in der ersten Bildebene (siehe nachstehendes Bild) entspricht beispielsweise der Abstand „B“ der großen Striche, 10cm auf 100m Entfernung.

In der Praxis kann der Schütze so die Entfernung zum Ziel errechnen, in dem er ein Ziel, dessen Größe er kennt oder vermutet, über das Strichbild vermisst. Entspricht beispielsweise ein Ziel mit der Größe vom 10cm einem Abstand von Strich zu Strich auf dem Absehen, befindet sich das Ziel in 100m Entfernung.

Für Absehen in der zweiten Bildebene gilt dies auf einer festen Vergrößerung, die sie dem Datenblatt des Absehens entnehmen können, analog.

Für beliebige Größen und Entfernungen besteht ein Zusammenhang, der sich nach folgender Formel ergibt:

$$d = \frac{g}{a} * 100m$$

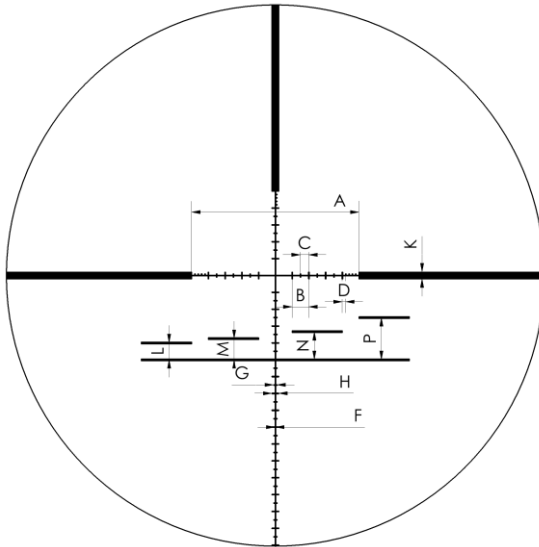
Hierbei beschreibt

d die Entfernung zum Ziel,

g die geschätzte Größe des Objekts,

a die Größe des Objektes auf dem Strichbild des Absehens.

Mit den so errechneten Entfernungen kann dann die Parallaxe eingestellt werden und ggf. eine Kompensation des Geschossabfalls über den Höhenturm durchgeführt werden.



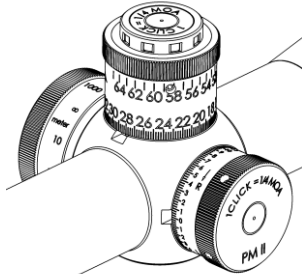
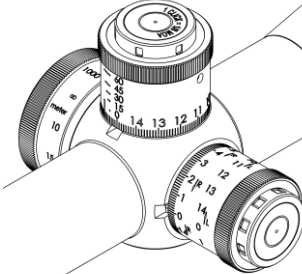
Darstellung der Deckungsmaße beispielhaft für das P4F.

Die Deckungsmaße für das von Ihnen gewählte Absehen entnehmen Sie bitte dem Datenblatt des Absehens.

6. Schusskorrektur

6.1 Ausführungen und Funktionen des Höhen- und Seitenturms

Das Model 12-50x56 PMII ist mit verschiedenen Turm-Konfigurationen erhältlich. Bitte entnehmen Sie der Tabelle, welcher Ausführung Ihr Zielfernrohr entspricht und lesen Sie an entsprechender Stelle nach, welche Möglichkeiten die Türme bieten.

Turmkonfiguration 1	Turmkonfiguration 2
Konfiguration: DT /ST Höhe: Double Turn mit sichtbarem Umdrehungsindikator Seite: Single Turn	Konfiguration: MT/DT Höhe: Multi Turn mit 5 Umdrehungen Seite: Double Turn mit sichtbarem Umdrehungsindikator
 <p>Seite 14 (6.1.1)</p>	 <p>Seite 15 (6.1.2)</p>

6.1.1 Höhenverstellung: Double Turn mit sichtbarem Umdrehungsindikator Seitenverstellung: Single Turn

Der Höhenturm verfügt über die folgenden Funktionen

- Double Turn

Die Höhenverstellung ermöglicht eine feine Klickrastung unter Beibehaltung des großen Verstellweges.

Eine Farbzylinder an der Oberseite der Höhenverstellung verschiebt sich beim Übergang in die zweite Verstellebene so, dass in dem Fenster ein gelber Hintergrund sichtbar wird. Die obere (gelbe) Skala des Höhenturmes bezieht sich dabei auf die Verstellung in der zweiten Umdrehung. Dadurch kann der Anwender in jeder Situation visuell die Position des Verstellturms erfassen (Abb. 5).

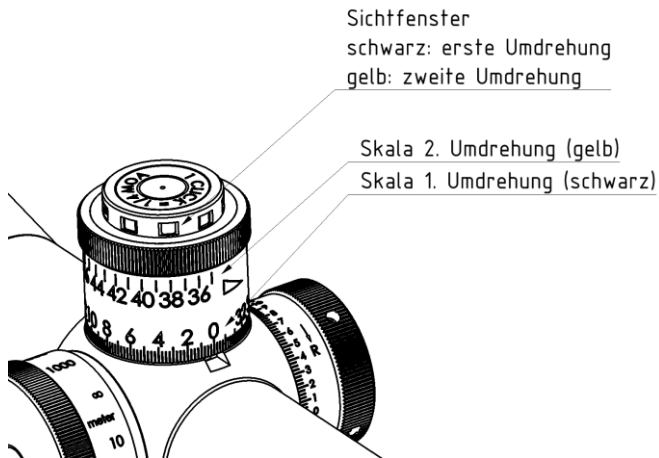


Abb. 5: Funktionsweise des Umdrehungsindikators

Der Seitenturm verfügt über die folgenden Funktionen

- Single Turn

6.1.2 Höhenverstellung: Multi Turn mit sichtbarem Umdrehungsindikator Seitenverstellung: Double Turn mit sichtbarem Umdrehungsindikator

Der Höhenturm verfügt über die folgenden Funktionen

- Multi Turn

Die Höhenverstellung ermöglicht eine feine Klickrastung unter Beibehaltung des großen Verstellweges.

Ein Zylinder an der Oberseite der Höhenverstellung verschiebt sich beim Übergang in die zweite bis fünfte Verstellebene so, dass in dem Fenster eine Zahl sichtbar wird, die die Anzahl der Umdrehungen anzeigt. Dadurch kann der Anwender in jeder Situation visuell die Position des Verstellturms erfassen (Abb. 5).

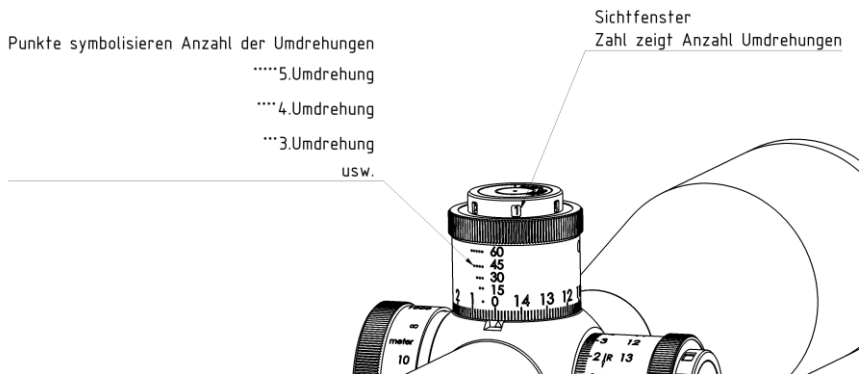


Abb. 6: Funktionsweise des Umdrehungsindikators

Der Seitenturm verfügt über die folgenden Funktionen

- Double Turn (Bedienung siehe 6.1.1)

6.2 Nullen der Türme

Bei der ersten Benutzung oder falls sich durch Wartungs-, Reparaturarbeiten oder sonstige Veränderungen am Waffensystem die Treffpunktlage verändern sollte, muss die Verstellung kalibriert werden. Im Auslieferungszustand ist das Zielfernrohr auf die optische Mitte eingestellt.

Zum Kalibrieren muss eine Gruppe von Schüssen auf eine Zielscheibe in der gewünschten Referenzentfernung für die Null abgegeben werden. Die Abweichungen, die sich vom Schussbild zur Mitte bzw. dem Haltepunkt auf der Zielscheibe ergeben, müssen nun entsprechend dem in den Punkten 6.3 und 6.4 beschriebenen Vorgehen korrigiert werden.

Vergewissern Sie sich anschließend durch eine erneute Abgabe von mehreren Schüssen, dass das Schussbild nun in der Mitte der Zielscheibe bzw. dem Haltepunkt liegt. Ggf. bitte den Korrekturvorgang wiederholen.

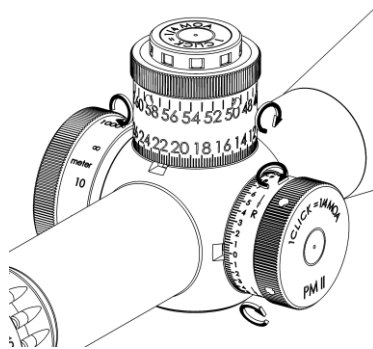


Abb. 7: Nullen des Zielfernrohrs –Lösen der Schrauben

Nach dem Einschießen müssen die Türme wieder auf Null zurückgesetzt werden.

Lösen Sie hierzu die Schrauben der Türme mit einem Inbus-Schlüssel durch Drehen gegen den Uhrzeigersinn (Abb. 7). Bitte entfernen Sie die Schrauben nicht vollständig.

Heben Sie nun die Kappen vorsichtig ca. 2mm an und drehen Sie sie zurück auf Null. Bei der Höhenverstellung drehen Sie in Richtung der absteigenden Zahlenskala soweit, dass der Indikator des double Turns schwarz wird, also die erste Umdrehung anzeigt.

Anschließend drücken Sie die Kappen wieder bis auf Anschlag hinunter und fixieren die Schrauben mit dem Inbus-Schlüssel.

Bei gelösten Schrauben darf die Klickverstellung nicht spürbar sein. Ist dies der Fall, müssen die Kappen etwas weiter angehoben werden.

Die Funktion „Nullen“ ist für alle Turmkonfigurationen gleich. Das Bild erklärt die Funktion beispielhaft am Turm „Double Turn mit Umdrehungsindikator“

6.3 Höhenverstellung

Mit jedem Klick wird das Absehen je nach Konfiguration des Produktes um 1cm/100m oder $\frac{1}{4}$ MOA verstellt. Einen Tiefschuss korrigieren Sie durch Drehung der Höhenstellkappe im Uhrzeigersinn (nach rechts, Abb. 8); einen Hochschuss durch Drehung gegen den Uhrzeigersinn (nach links).

Ⓢ Bei einer Ausführung der Türme mit CCW Verstellung (counter clockwise) sind die Drehrichtungen zur Schusskorrektur genau umgekehrt!

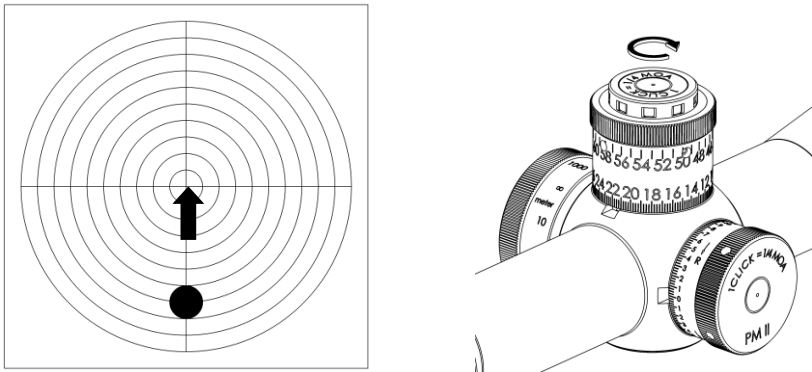


Abb. 8: Höhenverstellung

Die Funktion „Höhenverstellung“ ist für alle Turmkonfigurationen gleich. Das Bild erklärt die Funktion beispielhaft am Turm „Double Turn mit Umdrehungsindikator“

6.4 Seitenverstellung

Einen Linksschuss korrigieren Sie durch Drehung der Seitenstellkappe im Uhrzeigersinn (nach rechts, Abb. 9), einen Rechtsschuss durch Drehung gegen den Uhrzeigersinn (nach links). 1 Klick entspricht je nach Konfiguration des Produktes entweder 1cm/100m oder $\frac{1}{4}$ MOA.

ⓘ Bei einer Ausführung der Türme mit CCW Verstellung (counter clockwise) sind die Drehrichtungen zur Schusskorrektur genau umgekehrt!

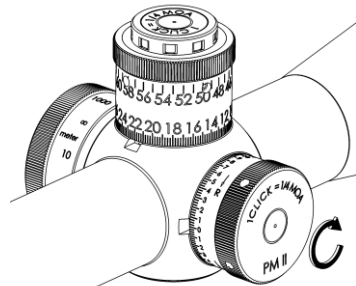
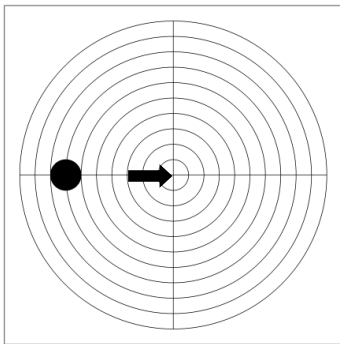


Abb. 9: Seitenverstellung

Die Funktion „Seitenverstellung“ ist für alle Turmkonfigurationen gleich. Das Bild erklärt die Funktion beispielhaft am Turm „Single Turn“

7. Wartung und Pflege

7.1 Verwendung der Schutzkappen

Zum Schutz vor äußeren Einflüssen und Witterungsbedingungen wie Sand, Schmutz, Regen, Schnee usw. sollten die Okular- und Objektivschutzkappe nach jedem Gebrauch des Zielfernrohres geschlossen werden. Vor jedem Schießen sollte darauf geachtet werden, dass die Verschlusskappen geöffnet sind, am Zielfernrohr anliegen und eingerastet sind. Dies verhindert ein unkontrolliertes Schwingen der Verschlusskappen beim Schießen.

7.2 Reinigung und Wartung

Die Schmidt & Bender Zielfernrohre der PMII-Modellreihe benötigen keine besondere Wartung und Pflege.

Alle Metallteile sind mit einer harten Oberfläche versehen, die grundsätzlich pflegeleicht und extrem kratzfest ist. Zur Reinigung verwenden Sie hier ein sauberes und ggf. leicht angefeuchtetes Putztuch. Zur Reinigung der Optik benutzen Sie bitte das von Schmidt & Bender beigefügte Reinigungsset. Optikoberflächen sollten Sie vor einem evtl. Sauberwischen zunächst mit dem Pinsel von grobem Staub und Schmutzpartikeln befreien. Leichte Verschmutzungen können dann mit dem Optik-Reinigungstuch entfernt werden. Hauchen Sie die Optik vor dem Reinigen leicht an, dies erleichtert den Reinigungsvorgang mit dem Optiktuch. Grobe Verschmutzungen können entweder mit der im Reinigungsset befindlichen Reinigungsflüssigkeit oder mit lauwarmem, entspanntem Wasser entfernt werden. Trockenreiben auf den Außenflächen der Linsen müssen Sie auf jeden Fall vermeiden, dies kann die wertvolle Vergütungsschicht zerstören.

7.3 Lagertemperatur

Der Temperaturbereich zum Lagern des Zielfernrohres reicht von -55 bis +70°C.

8. Garantie- und Werksbescheinigung

Die TÜV Cert-Zertifizierungsstelle der TÜV Anlagentechnik GmbH (Unternehmensgruppe TÜV Rheinland Berlin Brandenburg) bescheinigt gemäß TÜV Cert-Verfahren, dass das Unternehmen Schmidt & Bender GmbH & Co. KG, Biebertal, Deutschland für den Geltungsbereich Konstruktion, Herstellung, Vertrieb und Service feinmechanisch-optischer Geräte, Hauptprodukt: Zielfernrohre, ein Qualitätsmanagementsystem eingeführt hat und anwendet; die Forderungen der DIN EN ISO 9001 (#Registration 01 100 67280) sind erfüllt.

Alle Teile wurden eingehend gemäß den Anforderungen des vorab genannten Systems geprüft und entsprechen diesen in allen Punkten.

Garantie-Gewährleistung:

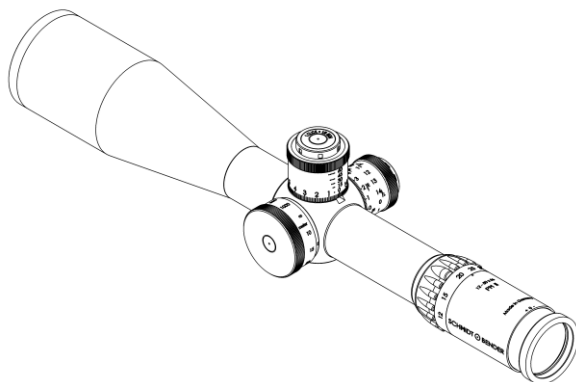
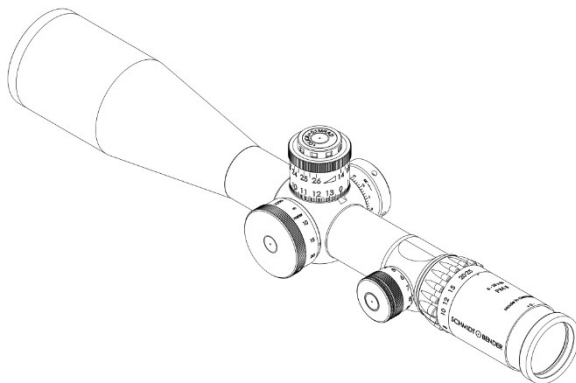
Offizielle gesetzliche Garantie-Gewährleistung: 2 Jahre (gem. EU-Richtlinien)
Schmidt & Bender GmbH & Co. KG
Am Grossacker 42
35444 Biebertal
Deutschland

Kontakt:

Schmidt & Bender GmbH & Co. KG • Am Grossacker 42 • D-35444 Biebertal
Tel. +49 (0) 64 09-81 15-0 • Fax +49 (0) 64 09-81 15-11
info@schmidt-bender.de • www.schmidt-bender.de

SCHMIDT BENDER

12-50x56 PMII



1. Scope description	5
1.1 Introduction	5
1.2 Safety instructions	5
2. Configurations	6
3. Technical data	7
3.1 General data	7
3.2 Dimensions	7
4. Accessories / Scope of supply	8
5. Operating instructions	9
5.1 Adjusting the image focus with the diopter adjustment of the eyepiece	10
5.2 Parallax adjustment	10
5.3 Using the reticle for the distance estimation	12
6. Point of impact correction	14
6.1 Variations and features of the elevation- and windage-turret	14
6.2 Preliminary adjusting and fine adjusting when sighting in	17
6.3 Elevation adjustment	18
6.4 Windage adjustment	19
7. Maintenance	20
7.1 Using the scope covers	20
7.2 Care and maintenance	20
7.3 Storage temperature	20
8. Warranty certificate	21

1. Scope description

1.1 Introduction

The Schmidt & Bender PM II series scopes are designed to meet the unique challenges of high precision shooting. Their quality and function make it possible to achieve exceptional shooting results as well as to fulfill the critical and demanding needs of official, law enforcement and tactical applications. Strict observation of the following operating instructions is prerequisite for successful long-term use.

1.2 Safety instructions

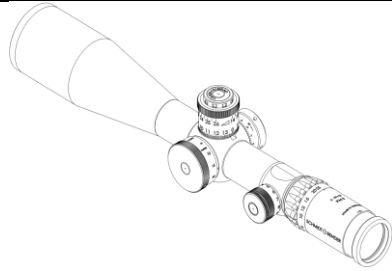
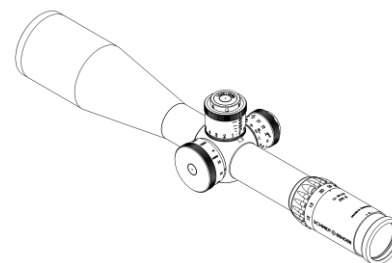
Never look into the sun or into laser light with the scope. This may cause serious eye injuries. Do not tamper with the scope. Any repairs beyond the maintenance described in the maintenance manual should only be performed by Schmidt & Bender or by other specialists authorized by Schmidt & Bender. Protect the scope against shocks beyond normal use.

Avoid unnecessary long exposure of the scope to direct sunlight; intense and excessive sun radiation will cause extremely high temperatures inside the tube which may be detrimental to the scope.

The scope must be properly mounted to the firearm by a qualified specialist. Perfect mounting is an essential requirement for maximum accuracy and efficient functioning of the firearm and the scope. Be sure to assume the proper firing position and keep a correct eye relief in order to obtain an optimal full field of view and to avoid any injuries due to the recoil of the weapon.

2. Configurations

This manual uses figures of version 4 “Double Turn, illuminated, with parallax adjustment” to demonstrate the functions of the scope. The manual can be transferred on any other configuration.

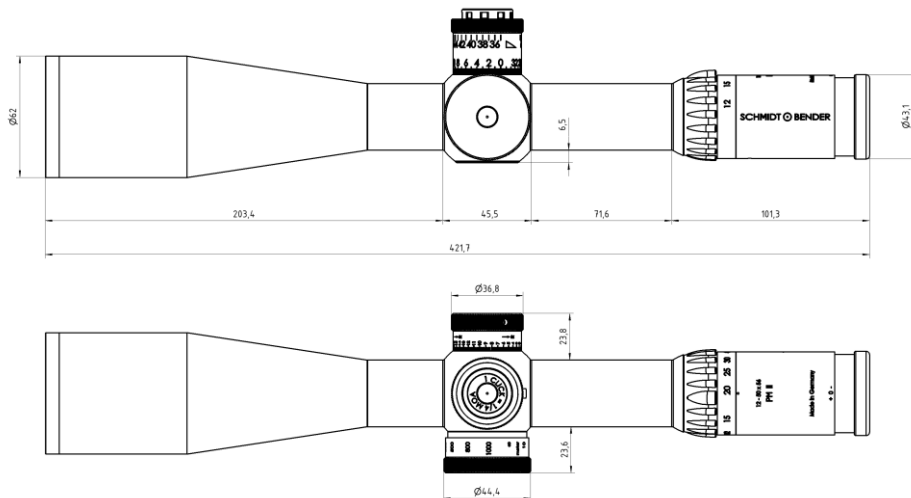
	<p>Configuration: DT /ST</p> <p><u>Elevation:</u> Double Turn</p> <p><u>Windage:</u> Single Turn</p>
	<p>Configuration: MT/DT</p> <p><u>Elevation:</u> Multi Turn</p> <p><u>Windage:</u> Double Turn</p>

3. Technical data

3.1 General data

- Magnification - 12x – 50x
- Objective lens diameter - 56 (mm)
- Field of view - 4,2 – 1,1 (m/100m)
- Exit pupil - 4,6 – 1,2 (mm)
- Eye relief distance - 70 (mm)
- Twilight factor - 25,9 – 52,9
- Transmission - 90 (%)
- Diopter adjustment - +2 to -3 (dpt)
- Parallax adjustment - 10 - ∞ (m)
- Reticle focal plane - 1st or 2nd

3.2 Dimensions



Illustr. 1: Dimensions of the scope in mm

4. Accessories / Scope of supply

The following accessories are supplied along with the riflescope. These parts can be ordered from a specialist dealer or our service if necessary. Further accessories can be found on our homepage.

Lens Cleaning Kit

Protection Cover

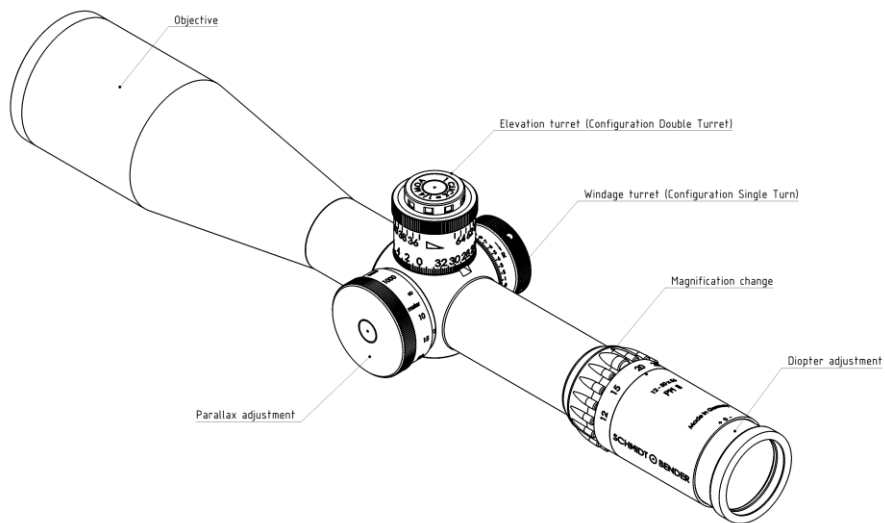
2mm Allen key

Registration card, Reply card, Scope label

5. Operating instructions

Your new Schmidt & Bender riflescope consists of different functional parts and adjustments (see Illustr. 2).

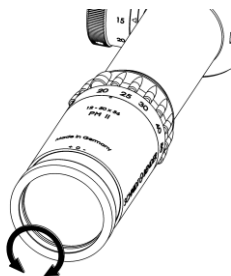
Functional parts are illustrated by version 4 “Double Turn, illuminated, with parallax-adjustment”.



Illustr. 2: Scope parts and controls

5.1 Adjusting the image focus with the diopter adjustment of the eyepiece

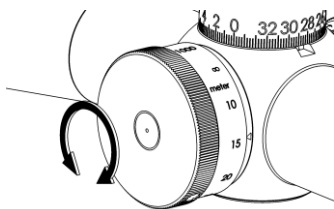
The eyepiece provides the adjustment of the reticle focus to the individual eye diopter. Set the scope to the highest magnification. Rotate the eyepiece counterclockwise until it stops. Rotate the eyepiece clockwise until you see a sharp image of the reticle (see Illustr. 3).



Illustr. 3: Diopter adjustment

5.2 Parallax adjustment

The 12-50x56 PMII scope provides parallax compensation with an easily operable setting wheel (Illustr. 4), positioned as a third turret opposite the windage adjustment. With this turret the shooter may easily focus targets at any distance without having to interrupt his target acquisition.



Illustr. 4: Parallax adjustment

The parallax adjustment turret is engraved with distance markings. If the distance to the target is known rotate the turret so that the corresponding distance marking lines up with the index mark on the saddle.

If the distance to the target is not known set the scope to the highest magnification and then move the adjustment ring of the parallax compensation in the direction of the estimated distance until you obtain a focused image. Now the parallax has been properly adjusted and you may also read the distance on the turret.

5.3 Using the reticle for the distance estimation

The different available reticles offer a variety of possibilities to estimate or measure important parameters by means of reticle subtensions. This allows the shooter to place highly precise shots even on large distances by use of the estimates, the ballistic compensator and the parallax adjustment.

The reticle is in the first focal plane such that the reticle subtensions remain constant on all magnifications.

Exemplary for the P4F reticle in the first focal plane (see picture below) the distance "B" of the large tics corresponds to 10cm/100m. The shooter can thus calculate the distance to a target which size is known by measuring it with the reticle pattern: If a 10cm sized target fits inbetween two large tics, it is positioned in a distance of 100m.

For arbitrary object sizes and distances a relation exists according to the following formula:

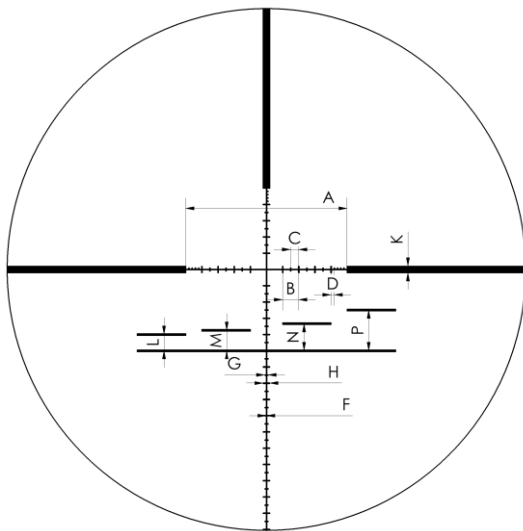
$$d = \frac{g}{a} * 100m$$

Whereas

d is the distance to the target,
g is the estimated size of the target,
a is the size of the target on the reticle pattern.

According to the measured distance, the parallax can be set and the bullet drop can be compensated by the elevation turret.

The reticle in the second focal plane such that the reticle subtensions do not remain constant on all magnifications.



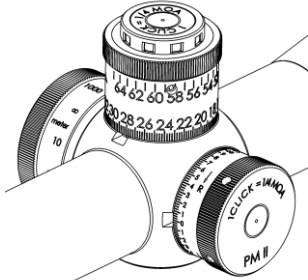
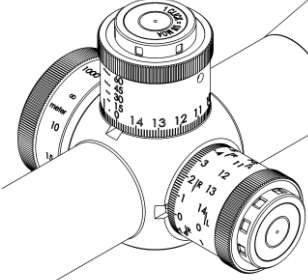
Notation of subtensions exemplary for the P4F.

The reticle subtensions for your reticle in the first or in the second focal plane can be found in the catalog or on the available datasheets.

6. Point of impact correction

6.1 Variations and features of the elevation- and windage-turret

The 12-50x56 PM II is available in various versions regarding the elevation turret. Please refer to the table below which version corresponds with your scope and read into the corresponding position what opportunities the turrets are able to provide.

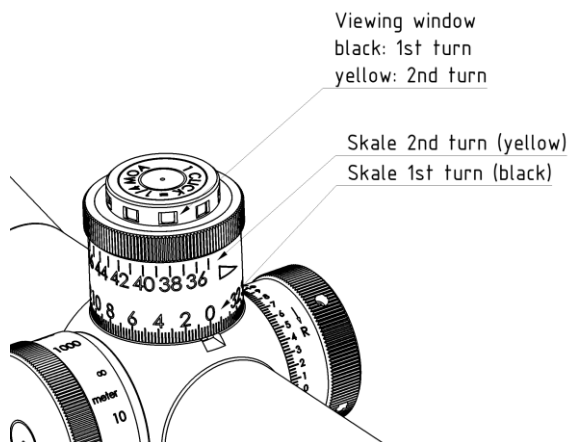
Turret configuration 1	Turret configuration 2
<p>Configuration: DT /ST <u>Elevation</u>: Double Turn <u>Windage</u>: Single Turn</p>	<p>Configuration: MT/DT <u>Elevation</u>: Multi Turn <u>Windage</u>: DT</p>
 <p>Page 15 (6.1.1)</p>	 <p>Page 16 (6.1.2)</p>

6.1.1 Elevation turret: Lockable Double Turn turret
Windage turret: Single Turn turret

The elevation turret includes the following features:

- Double turn

When entering the second revolution, a color cylinder in the viewing window of the turret turns yellow. Consequently, the upper (yellow) scale of the turret refers to the adjustment values in the second turn. Thus, the user can visually detect the position of the elevation turret at any time (See Illustr.).



Illustr. 5: Functions of the double turn turret

Windage turret – Single Turn Turret with Zero Stop and Protective Cap

The windage turret includes the following features:

- Single turn

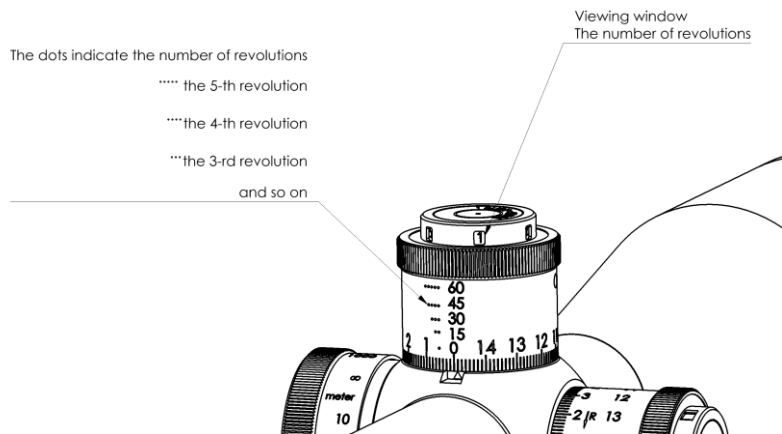
6.1.2 Elevation turret: Multi Turn Turret with turn indicator Windage turret: Double Turn Turret with turn indicator

The elevation turret includes the following features:

- Multi turn

The elevation turret provides a fine click adjustment value in addition to a large range of elevation adjustment.

When the elevation turret is rotated into the second till the fifth revolution, a cylinder on top of the turret is shifted so that a number appears in the viewing window, indicating the number of revolutions. Thus, the user can visually detect the position of the elevation turret at any time (Illustr.).



Illustr. 6: Functioning of the revolution indicator

The windage turret includes the following features:

- Double turn

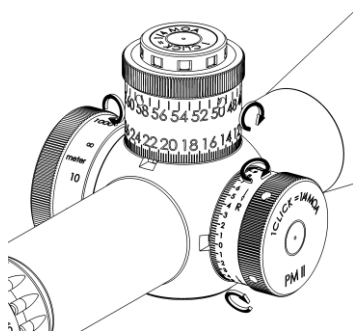
(for functioning see 6.1.1)

6.2 Preliminary adjusting and fine adjusting when sighting in

When sighting in the scope for the first time, or re-sighting the scope due to service or repair, a test shoot for zeroing the scope must be performed on a 100m distance. Therefore, ensure that the parallax is set to the correct value of 100m and that both elevation and windage turrets are set to "0". The double turn turret must be set to the first revolution.

The differences arising from the shot image towards the target, must now be corrected according to the procedure described in 6.3 and 6.4.

Please verify the centered shot pattern by again firing a group of shots at the target. If necessary repeat the correction procedure.



Illustr. 7: Zeroing of the scope – unscrewing the allen head screws

After sighting in, the scope must be zeroed. Therefore, loosen the screws on the turrets with an Allen key by turning it counter-clockwise. Please do not remove the screws completely (see Illustr.).

Now lift the caps carefully about 2 mm and turn it back to zero. When adjusting the height, turn towards the descending numerical scale to the extent that the double turn indicator is black, so indicating the first turn.

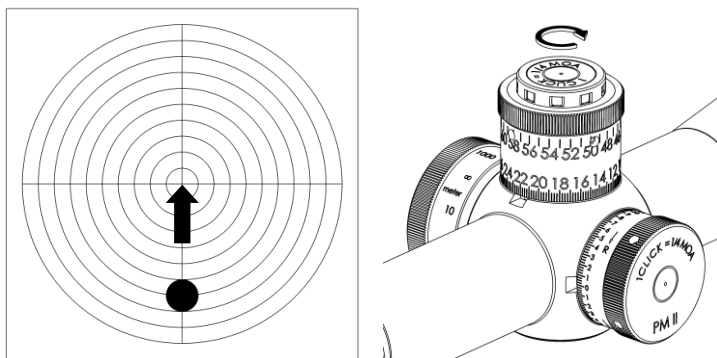
Then press the caps back down and fix the screws with the Allen key.

When the screws are loose and the cap is lifted up, the click adjustment must not be noticeable. If otherwise, the caps must be lifted somewhat higher.

6.3 Elevation adjustment

Depending on the configuration, the point of impact is moved by either 0.1mrad (1cm on 100m) or $\frac{1}{4}$ MOA with every click. A too low point of impact is corrected by rotating the elevation turret clockwise (see Illustr.), a too high point of impact by rotating the elevation turret counter-clockwise.

ⓘ For counter-clockwise rotating turrets this relation is opposite!

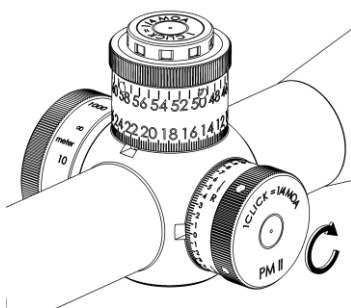
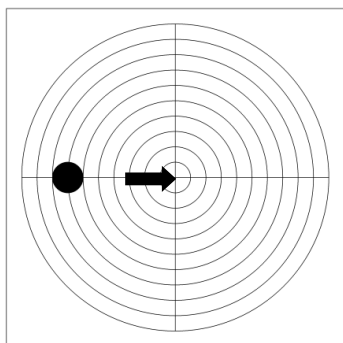


Illustr.8: Elevation adjustment

6.4 Windage adjustment

Depending on the configuration, the point of impact is moved by either 0.1mrad (1cm on 100m) or ¼ MOA with every click. A too far left point of impact is corrected by rotating the windage turret clockwise (see Illustr.), a too far right point of impact is corrected by rotating the turret counter-clockwise.

ⓘ For counter-clockwise rotating turrets this relation is opposite!



Illustr. 9: Windage adjustment

7. Maintenance

7.1 Using the scope covers

To protect the scope and its lenses against adverse environmental conditions like sand, dust, rain, snow, etc., the protective flip-up caps of objective and eyepiece should be closed after every use of the scope. Before shooting, make sure that the caps are open.

7.2 Care and maintenance

Schmidt & Bender PM II scopes do not require any special maintenance. All metal parts have a hard anodized surface that is extremely scratch-resistant and easy to care for.

For cleaning outer surfaces, use a clean and, if necessary, a slightly damp cloth.

For cleaning the optics use the included Schmidt & Bender cleaning kit.

Before wiping the optic's surfaces, use a dry brush to remove coarse dirt or dust particles. Slight impurities may then be wiped off using an optic's cleaning cloth.

Breathe onto the optic's surfaces before cleaning them, this helps with the cleaning process. Excessive dirt may be removed using the cleaning liquid included in the cleaning kit.

Avoid dry rubbing on the outside optical surfaces, this may harm the precious coatings.

7.3 Storage temperature

The approved temperature range for the storage of the scope is from -55°C to 70°C.

8. Warranty certificate

We hereby certify that our Quality Management System has been approved by Unternehmensgruppe TUV Rheinland Berlin Brandenburg to the following Quality Management Standard: The TUV Cert Certification Body of TUV Anlagentechnik GmbH (Unternehmensgruppe TUV Rheinland Berlin Brandenburg) certifies in accordance with TUV Cert procedures that Schmidt & Bender GmbH & Co. KG, Am Grossacker 42, D- 35444 Biebertal has established and applies a quality management system for the design, production sales and service of fine mechanical optical instruments. Main product telescopic sights. Proof has been furnished that the requirements according to ISO 9001 – # Registration No. 01 100 67280 - are fulfilled. All parts have been thoroughly inspected in accordance with the afore-mentioned Quality Management System and correspond to the requirements of the specifications, drawings, test procedures and standards in all respects.

Guarantee clause:

Official legal guarantee period of 2 years (according to the directive of EU)

Contact:

Schmidt & Bender GmbH & Co. KG • Am Grossacker 42 • D-35444 Biebertal
• Germany
Tel. +49 (0) 64 09-81 15-0 • Fax +49 (0) 64 09-81 15-11
info@schmidt-bender.de • www.schmidt-bender.de

Schmidt & Bender Inc. • 204 McGhee Rd • Winchester, VA 22603 • U.S.A.
• Phone +1 (540) 450 8132 • info@schmidt-bender-us.com

Schmidt & Bender GmbH & Co. KG • Am Grossacker 42 • D-35444 Biebertal
Tel. +49 (0) 64 09-81 15-0 • Fax +49 (0) 64 09-81 15-11
info@schmidt-bender.de • www.schmidt-bender.de
Änderungen vorbehalten / Subject to changes, Datum / Date 13.03.2020, Revision 01