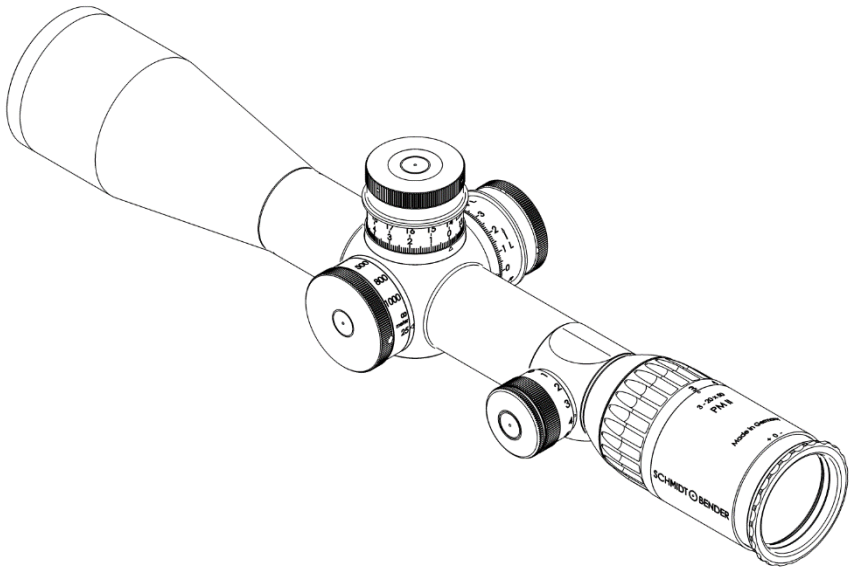


# SCHMIDT BENDER



## **3-20x50 PMII LP** **mit Double Turn**



<b>1. Beschreibung .....</b>	<b>5</b>
1.1 Einleitung .....	5
1.2 Sicherheitshinweise .....	5
<b>2. Technische Daten .....</b>	<b>6</b>
2.1 Allgemeine Daten .....	6
2.2 Abmessungen .....	7
<b>3. Lieferumfang und optionales Zubehör.....</b>	<b>8</b>
<b>4. Bedienung .....</b>	<b>9</b>
4.1 Okulareinstellung .....	10
4.2 Parallaxenausgleich .....	11
4.3 Bedienung der Beleuchtung .....	12
4.4 Batteriewechsel.....	13
4.5 Verwendung der Schutzkappen .....	14
4.6 Verwendung der Sonnenblende (sun shade) .....	14
4.7 Beschreibung der Absehen .....	15
<b>5. Schusskorrektur .....</b>	<b>20</b>
5.1 Funktionen des Höhen- und Seitenturms .....	20
5.2 Nullen der Türme .....	22
5.3 Höhenverstellung .....	24
5.4 Seitenverstellung .....	25
<b>6. Wartung und Pflege .....</b>	<b>26</b>
6.1 Reinigung und Wartung .....	26
6.2 Lagertemperatur .....	26
<b>7. Garantie- und Werksbescheinigung .....</b>	<b>27</b>



## **1. Beschreibung**

### **1.1 Einleitung**

Zielfernrohre der Modellreihe PMII wurden für die besonderen Anforderungen des Präzisionsschießens entwickelt. Sie dienen in Qualität und Funktion sowohl der Erreichung schießsportlicher Höchstleistungen als auch der Erfüllung dienstlicher, oftmals ausgesprochen schwieriger und verantwortungsvoller Aufgaben. Die strikte Beachtung nachstehender Gebrauchshinweise ist Voraussetzung für eine langjährige Nutzung.

### **1.2 Sicherheitshinweise**

Um Augenverletzungen zu vermeiden, blicken Sie niemals mit dem Zielfernrohr in die Sonne oder ungeschützt in Laserlichtquellen.

Unterlassen Sie eigene Eingriffe am Zielfernrohr. Reparaturen sollten ausschließlich von Schmidt & Bender oder durch von uns autorisierte Fachbetriebe durchgeführt werden. Schützen Sie Ihr Zielfernrohr vor Stößen außerhalb des regulären Gebrauchs.

Vermeiden Sie, das Zielfernrohr unnötig lange direkter Sonneneinwirkung auszusetzen; bei hochgradiger und länger andauernder Sonneneinstrahlung entstehen im Rohrrinneren extrem hohe Temperaturen, die dem Zielfernrohr schaden können.

Waffe und Zielfernrohr müssen durch eine qualifizierte Montage zu einer Einheit verbunden werden. Wir empfehlen daher, diese Arbeit von einem Fachbetrieb durchführen zu lassen. Eine perfekte Montage ist unabdingbare Voraussetzung für einwandfreie Nutzung. Besondere Aufmerksamkeit sollte hierbei auf ausreichenden Augenabstand gerichtet werden. Dadurch wird das volle Sehfeld für den Schützen erschlossen und Augenverletzungen werden in Folge des Rückstoßes der Waffe vermieden.

## 2. Technische Daten

### 2.1 Allgemeine Daten

- Vergrößerung - 3x – 20x
- Objektivdurchmesser - 50 (mm)
- Sehfeld - 13,0 – 2,1 (m/100m)
- Austrittspupille - 11,4 – 2,5 (mm)
- Augenabstand - 90 (mm)
- Dämmerungszahl - 12,2 – 31,6
- Transmission - 90 (%)
- Dioptrienverstellung - +2 bis -3 (dpt)
- Parallaxenausgleich - 25 - ∞ (m)
- Gewicht - 929 (g)
- Absehen - 1. und 2. BE

**2.2 Abmessungen**

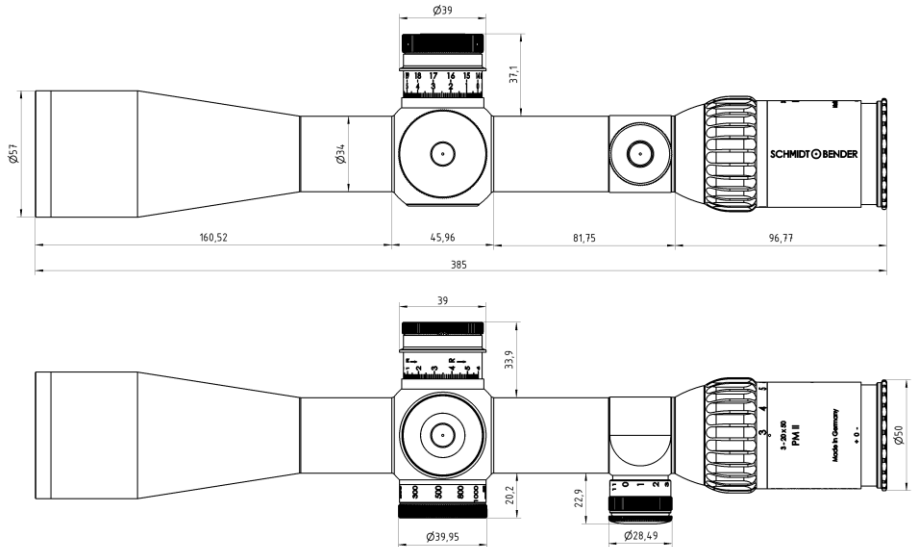


Abb. 1: Abmessungen des Zielfernrohrs (in mm)

### 3. Lieferumfang und optionales Zubehör

Folgendes Zubehör wird mit ausgeliefert und kann ggf. über einen Fachhändler oder unseren Service nachbeschafft werden. Weitere Zubehörteile finden sie auf unserer Homepage.

Cleaning Kit

Objektivschutzkappe

Okularschutzkappe

2mm Sechskantschlüssel

Zielfernrohr-Etikett, Registrierkarte / Antwortkarte



#### 4. Bedienung

Ihr neues Schmidt & Bender Zielfernrohr verfügt über viele verschiedene Komponenten und Einstellmöglichkeiten, die Sie in Abb. 2 sehen können.

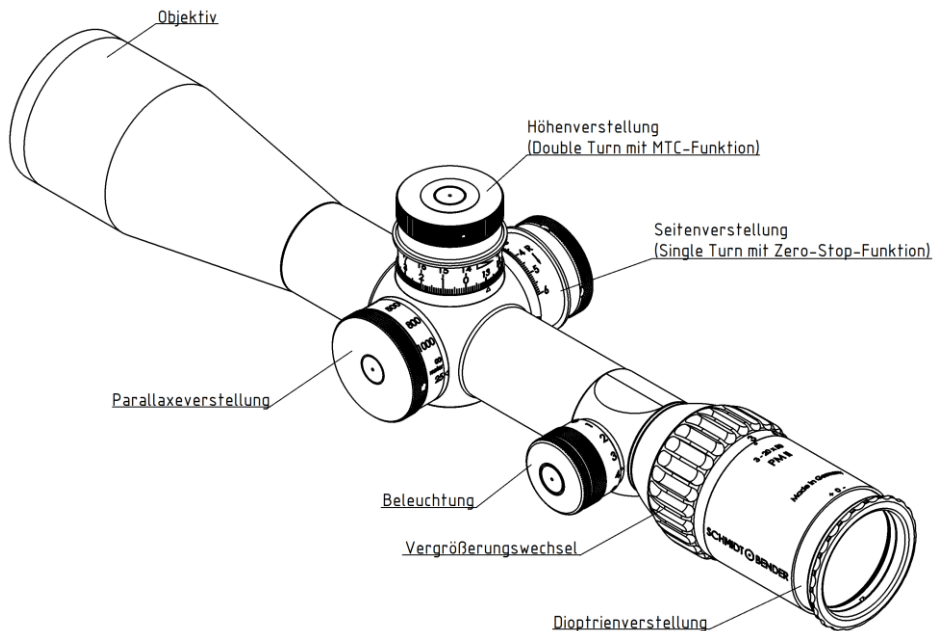


Abb. 2: Wichtige Teile des Zielfernrohrs

#### 4.1 Okulareinstellung

Am Okular können Sie die Schärfe des Absehens auf Ihr Auge einstellen. Stellen Sie hierfür das Zielfernrohr auf 20-fache Vergrößerung ein. Drehen Sie das Okular bis zum Anschlag nach links und drehen Sie nun so lange nach rechts, bis Sie das Absehen in optimaler Bildschärfe erkennen (Abb. 3). Da die Sehkraft des Auges über einen längeren Zeitraum durchaus großen Schwankungen unterliegen kann, ist eine regelmäßige Anpassung der Okulareinstellung zu empfehlen.

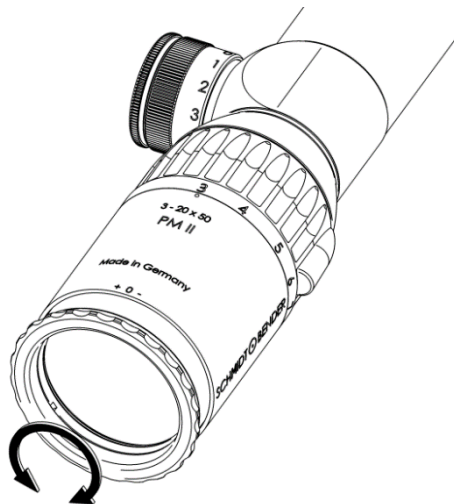


Abb. 3: Okulareinstellung

#### 4.2 Parallaxeausgleich

Das 3-20x50 PMII verfügt über einen Parallaxeausgleich (Abb. 4) mit der der Schütze individuell die Parallaxe (Fokussierung) seines Zielfernrohres justieren kann, ohne die Zielerfassung unterbrechen zu müssen.

Der Stelling des Parallaxeausgleichs ist mit den Entfernungen beschriftet. Bei bekannter Entfernung drehen Sie den Stelling so, dass die angestrebte Entfernung mit dem Indexdreieck zur Deckung kommt. Wenn die Entfernung nicht bekannt ist, stellen Sie die maximale Vergrößerung ein. Bewegen Sie danach den Stelling des Parallaxeausgleichs so lange in Richtung der von Ihnen geschätzten Entfernung, bis Sie ein höchstmöglich scharfes Bild erkennen. Die Parallaxe ist nun korrekt justiert und Sie können außerdem die Entfernung am Stelling ablesen.

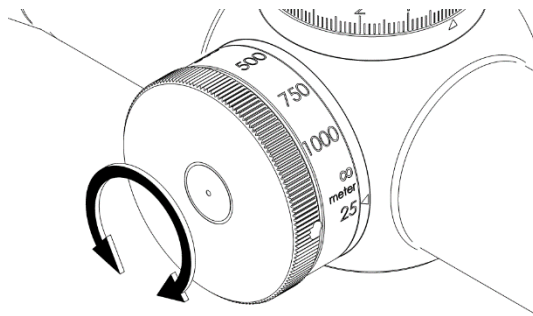


Abb. 4: Parallaxeinstellung

### 4.3 Bedienung der Beleuchtung

Das Leuchtabsehen soll Ihnen helfen, bei schlechten Lichtverhältnissen Ihren Haltepunkt auf dem häufig dunklen Ziel besser zu finden.

Passen Sie die Intensität der Absehenbeleuchtung den jeweiligen Lichtverhältnissen an. Dazu drehen Sie den Stellknopf der Leuchteinheit von 0 in Richtung 11 bis zu der Stufe, in der die Leuchtfigur innerhalb des Absehens gerade ausreichend beleuchtet ist, ohne Ihre Augenpupille zu überstrahlen (Abb. 5).

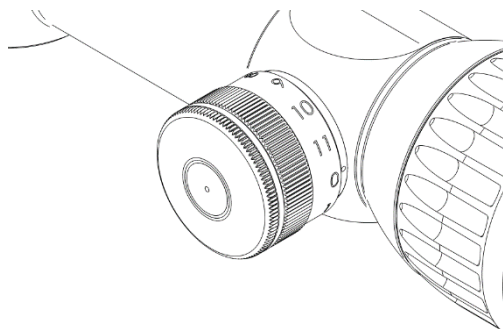


Abb. 5: Bedienung der Beleuchtung

Sollten Sie das Ausschalten des Absehens nach dem Gebrauch einmal vergessen, schaltet ein eingebauter Microchip die Beleuchtung nach 6 Stunden automatisch ab.

Wenn das Absehen zu blinken beginnt, ist die Batterie schwach und sollte gewechselt werden.

#### 4.4 Batteriewechsel

Der Batteriewechsel muss im Trockenem erfolgen. Zum Batteriewechsel lösen Sie den Batteriedeckel der Leuchteinheit und entnehmen Sie die verbrauchte Batterie. Achten Sie beim Einlegen der neuen Batterie darauf, dass das Pluszeichen auf der Batterie oben erkennbar ist (Abb. 6).

Verbrauchte Batterien sind umweltgerecht zu entsorgen.

Es handelt sich bei der Batterie um eine handelsübliche Knopfzelle CR 2032/3V, die bei mittlerer Intensität im Dauerbetrieb ca. 100 Stunden Energie liefert.

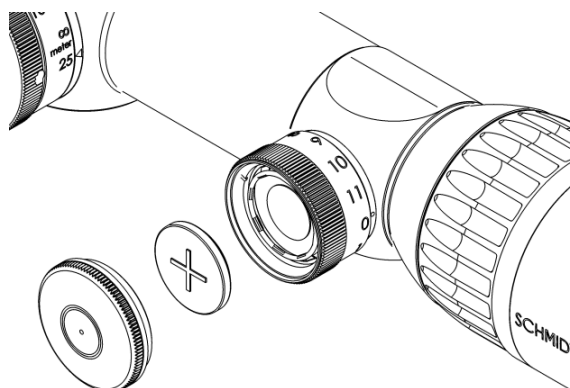


Abb. 6: Batteriewechsel

#### **4.5 Verwendung der Schutzkappen**

Zum Schutz vor äußeren Einflüssen und Witterungsbedingungen wie Sand, Schmutz, Regen, Schnee usw. sollten die Okular- und Objektivschutzkappe nach jedem Gebrauch des Zielfernrohres geschlossen werden. Vor jedem Schießen sollte darauf geachtet werden, dass die Verschlusskappen geöffnet sind, am Zielfernrohr anliegen und eingerastet sind. Dies verhindert ein unkontrolliertes Schwingen der Verschlusskappen beim Schießen.

#### **4.6 Verwendung der Sonnenblende (sun shade)**

Die Sonnenblende verhindert, dass Lichtquellen im Objektiv reflektiert werden und die Position des Schützen verraten. Zu beachten ist, dass die Verwendung der Gegenlichtblende die Transmission des Zielfernrohres verringert, welches sich besonders in der Dämmerung negativ auswirken kann.

#### 4.7 Beschreibung der Absehen

Die speziell entwickelten Absehen bietet dem Schützen eine Vielzahl an Möglichkeiten, anhand von Deckungsmaßen wichtige Parameter zu schätzen oder zu messen. Dies erlaubt dem Schützen in Kombination mit der Parallaxeeinstellung und der Höhen- und Seitenverstellung zur Geschossbahnkompensation auch auf große Entfernungen sehr präzise Schüsse abzugeben.

Das Absehen befindet sich in der ersten oder zweiten Bildebene.

Bei Absehen in der ersten Bildebene bleiben die Deckungsmaße über alle Vergrößerungen erhalten.

Bei Absehen in der zweiten Bildebene variieren die Deckungsmaße bei verschiedenen Vergrößerungen.

Beispielsweise entspricht bei Absehen P3L der Abstand der Kreise 10cm auf 100m Entfernung bei 20facher Vergrößerung (siehe Tabelle).

In der Praxis kann der Schütze so die Entfernung zum Ziel errechnen, in dem er ein Ziel, dessen Größe er kennt oder vermutet, über das Strichbild vermisst.

Entspricht z.B.: ein Ziel mit der Größe vom 10cm einem Abstand von Kreis zu Kreis auf dem Absehen, befindet sich das Ziel in 100m Entfernung. Entspricht das gleiche 10cm Ziel einem Abstand auf dem Absehen von einem Balken bis zum nächstgelegenen Kreis, befindet sich das Ziel in 200m Entfernung. Mit den hieraus errechneten Entfernungen kann dann die Parallaxe sowie die Ballistik eingestellt werden.

Für andere Vergrößerungen können die Deckungsmaße umgerechnet werden.

Beispielsweise entspricht der Abstand des Hohlraums der dicken Balken in Absehen P3L 2. BE 100cm / 100m bei 20facher Vergrößerung.

Es gilt folgende Umrechnung:

$$d = \frac{g}{a} * 100 \text{ m}$$

Hierbei beschreibt

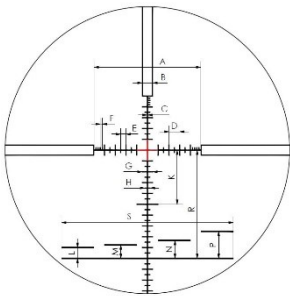
*d* die Entfernung zum Ziel,

*g* die geschätzte Größe des Objekts,

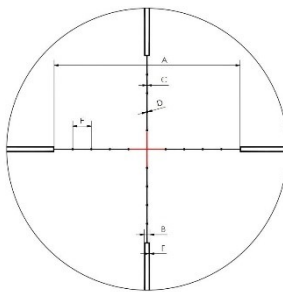
*a* die Größe des Objektes auf dem Strichbild des Absehens.

Die Deckungsmaße der verschiedenen Absehen können den folgenden Abbildungen und Tabellen entnommen werden.

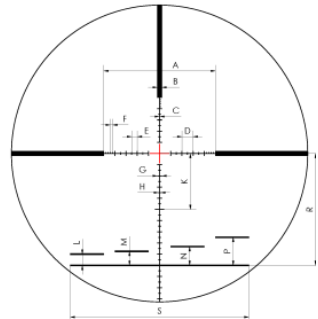
**P4L 2. BE**



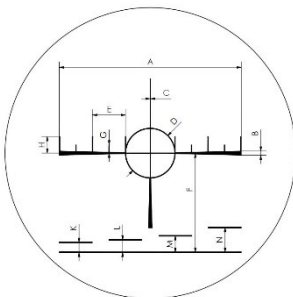
**P3L (MilDot) 2.BE**



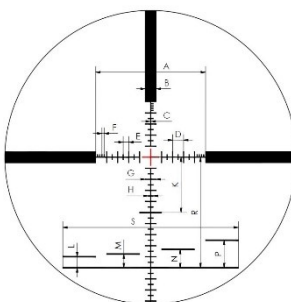
**P4L fein 1.BE**



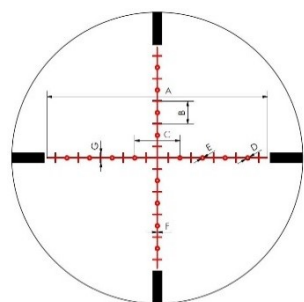
**P1(Bryant) 1.BE**



**P4L 1. B**

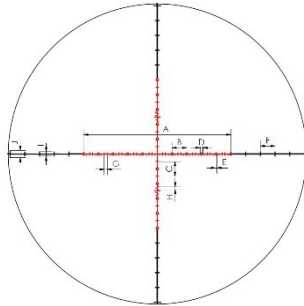


**Klein 1.BE**

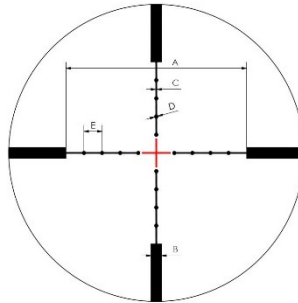




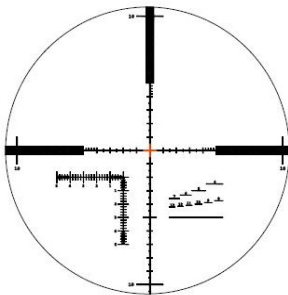
H2CMR 1.BE



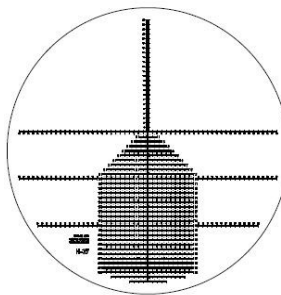
P3L 1.BE



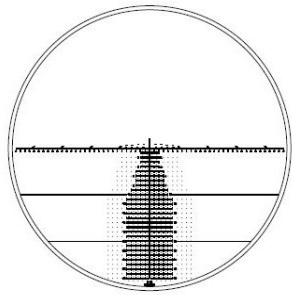
MSR 1.BE



H37 1.BE



H58 1.BE



Deckungsmaße in cm/100m:

Absehen	A	B	C	D	E	F	G	H	I	J	K
P4L 1.BE	100	10	0.68	10	5	2	10	5	-	-	50
P4L fine 1. BE	100	4	0.35	10	5	2	4	2	-	-	50
P1 (Bryant) 1. BE	183	4.16	0.67	50	33.3	100	8.3	16.7	-	-	10
P3L 1. BE	100	6	0.67	2	10	-	-	-	-	-	-
Klein 1. BE	100	10	20	2	1	0.4	4	-	-	-	-
P4L 2. BE	50	5	0.34	5	2.5	1	5	2.5	-	-	25
H2CMR 1. BE	100	10	10	2	1	10	2	2	3	5	-
P3 (Mil Dot) 2. BE	100	3	0.3	1	10	0.5	-	-	-	-	-

Absehen	L	M	N	P	R	S	Mag.
P4L 1.BE	10	12.5	16.7	25	100	160	-
P4L fine 1. BE	10	12.5	16.7	25	100	160	-
P1 (Bryant) 1. BE	12.5	16.7	25	-	-	-	-
P3L 1. BE	-	-	-	-	-	-	-
Klein 1. BE	-	-	-	-	-	-	-
P4L 2. BE	5	6.25	8.34	12.5	50	80	20
H2CMR 1. BE	-	-	-	-	-	-	-
P3 (Mil Dot) 2. BE	-	-	-	-	-	-	20

Deckungsmaße in inch/100yards:

Absehen	A	B	C	D	E	F	G	H	I	J	K
P4L 1.BE	36.0	3.60	0.24	3.60	1.80	0.72	3.60	1.80	-	-	18.0
P4L fine 1. BE	36.0	1.44	0.13	3.60	1.80	0.72	1.44	0.72	-	-	18.0
P1 (Bryant) 1. BE	65.8	1.50	0.24	18.0	12.0	36.0	2.99	6.01	-	-	3.60
P3L 1. BE	36.0	2.16	0.24	0.72	3.60	-	-	-	-	-	-
Klein 1. BE	36.0	3.60	7.20	0.72	0.36	0.14	1.44	-	-	-	-
P4L 2. BE	18.0	1.80	0.12	1.80	0.90	0.36	1.80	0.90	-	-	9.00
H2CMR 1. BE	36.0	3.60	3.60	0.72	0.36	3.60	0.72	0.72	1.08	1.80	-
P3 (Mil Dot) 2. BE	36.0	1.08	0.11	0.36	3.60	0.18	-	-	-	-	-

Absehen	L	M	N	P	R	S	Mag.
P4L 1.BE	3.60	4.50	6.01	9.00	36.0	57.6	-
P4L fine 1. BE	3.60	4.50	6.01	9.00	36.0	57.6	-
P1 (Bryant) 1. BE	4.50	6.01	9.00	-	-	-	-
P3L 1. BE	-	-	-	-	-	-	-
Klein 1. BE	-	-	-	-	-	-	-
P4L 2. BE	1.80	2.25	3.00	4.50	18.0	28.8	20
H2CMR 1. BE	-	-	-	-	-	-	-
P3 (Mil Dot) 2. BE	-	-	-	-	-	-	20

## 5. Schusskorrektur

### 5.1 Funktionen des Höhen- und Seitenturms

#### Höhenverstellung – Double Turn Turm mit sichtbarem Umdrehungsindikator

Der Höhenturm verfügt über die folgenden Funktionen

- Double Turn
- MTC (More tactile Clicks)
- Zero Stop
- Arretierung

Die Höhenverstellung ermöglicht eine feine Klickrastung unter Beibehaltung des großen Verstellweges.

Ein Zylinder an der Oberseite der Höhenverstellung schiebt sich beim Übergang in die zweite Verstellebene nach oben. Die obere Skala des Höhenturmes bezieht sich dabei auf die Verstellung in der zweiten Umdrehung. Dadurch kann der Anwender in jeder Situation visuell und fühlbar die Position des Verstellturms erfassen (Abb. 7).

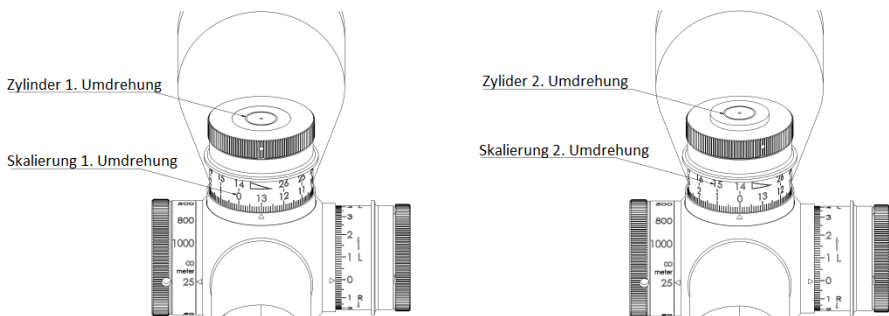


Abb. 7: Funktionsweise des Umdrehungsindikators

Die MTC Funktion der Höhenverstellung (more tactile clicks) lässt den Anwender bei jedem 10. vollen Klick einen fühlbar härteren Klick wahrnehmen.

Der Verstellturm hat eine Arretierung, die eine unbeabsichtigte Verstellung verhindert (Abb. 8). Zur Betätigung der Arretierung muss die gravierte Hülse in Richtung des Rohrkörpers gedrückt werden. Als Hilfe hierfür dient das schräg zulaufende Rändel. Eine Schriftreihe mit LOCKED zeigt die Arretierung an.

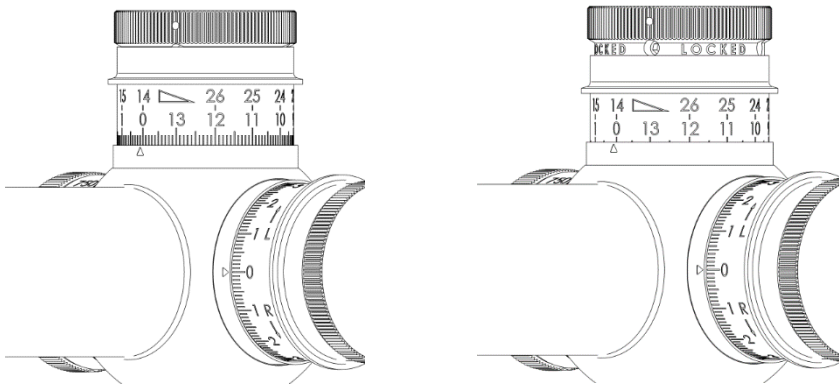


Abb. 8: Arretierung des Höhenturm verstellbar und arretiert

### Seitenverstellung – Single Turn Turm

Der Seitenturm verfügt über die folgenden Funktionen

- Single Turn
- MTC
- Zero Stop
- Schutzkappe

## 5.2 Nullen der Türme

Bei der ersten Benutzung oder falls sich durch Wartungs-, Reparaturarbeiten oder sonstige Veränderungen am Waffensystem die Treffpunktlage verändern sollte, muss die Verstellung kalibriert werden.

Im Auslieferungszustand ist das Zielfernrohr auf die optische Mitte eingestellt.

Zum Kalibrieren muss eine Gruppe von Schüssen auf eine Zielscheibe in der gewünschten Referenzentfernung für die Null abgegeben werden. Die Abweichungen, die sich vom Schussbild zur Mitte bzw. dem Haltepunkt auf der Zielscheibe ergeben, müssen nun entsprechend dem in den Punkten 5.3 und 5.4 beschriebenen Vorgehen korrigiert werden.

Vergewissern Sie sich anschließend durch eine erneute Abgabe von mehreren Schüssen, dass das Schussbild nun in der Mitte der Zielscheibe bzw. dem Haltepunkt liegt. Ggf. bitte den Korrekturvorgang wiederholen.

Nach dem Einschießen müssen die Türme wieder auf Null zurückgesetzt werden.

Hierfür müssen jeweils die zwei Schrauben im Höhen- und Seitenverstelltum mit dem mitgelieferten 2mm Innensechskantschlüssel gelöst werden (Abb. 9). Drehen Sie nun die Stellkappen so, dass die Gravierte „0“ mit dem Dreieck übereinstimmt und ziehen die Schrauben wieder fest an.

Die Stellkappen sind durch eine 3. Schraube gesichert, **welche nicht gelöst werden darf**, so dass diese auch beim Nullen nicht abgenommen werden können. Dabei handelt es sich entweder um eine Schlitzschraube oder um eine verdeckte Innensechskantschraube.

Sie spüren und hören auch bei gelösten Schrauben die Klickverstellung, was jedoch keinen Einfluss auf das Nullen hat.

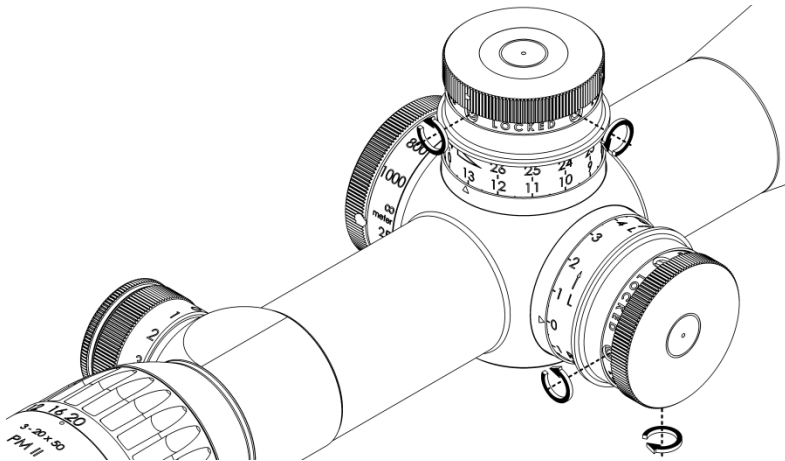


Abb. 9: Nullen der Türme

### 5.3 Höhenverstellung

Mit jedem Click wird das Absehen je nach Konfiguration des Produktes um 1cm/100m oder  $\frac{1}{4}$  MOA verstellt. Einen Tiefschuss korrigieren Sie durch Drehung der Höhenstellkappe gegen den Uhrzeigersinn (nach links, Abb. 10); einen Hochschuss durch Drehung im Uhrzeigersinn (nach rechts).

**ⓘ Bei einer Ausführung der Türme mit CW Verstellung (clockwise) sind die Drehrichtungen zur Schusskorrektur genau umgekehrt!**

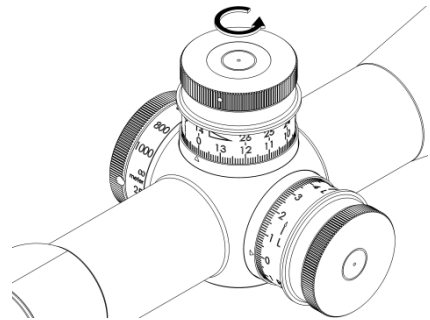
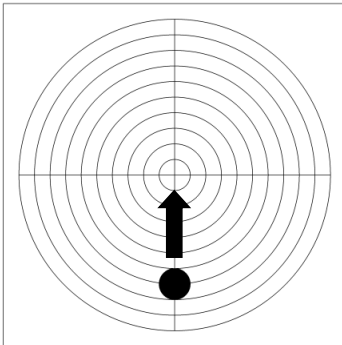


Abb. 10: Höhenverstellung



#### 5.4 Seitenverstellung

Einen Linksschuss korrigieren Sie durch Drehung der Seitenstellkappe gegen den Uhrzeigersinn (nach links, Abb. 11), einen Rechtsschuss durch Drehung im Uhrzeigersinn (nach rechts). 1Click entspricht je nach Konfiguration des Produktes entweder 1cm/100m oder  $\frac{1}{4}$  MOA.

**ⓘ Bei einer Ausführung der Türme mit CW Verstellung (clockwise) sind die Drehrichtungen zur Schusskorrektur genau umgekehrt!**

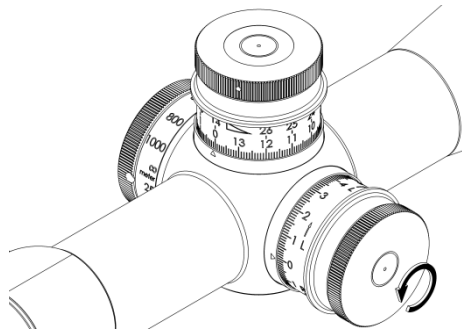
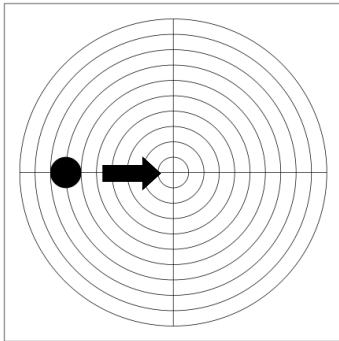


Abb. 11: Seitenverstellung

## **6. Wartung und Pflege**

### **6.1 Reinigung und Wartung**

Die Schmidt & Bender Zielfernrohre der PMII-Modellreihe benötigen keine besondere Wartung und Pflege.

Alle Metallteile sind mit einer harten Oberfläche versehen, die grundsätzlich pflegeleicht und extrem kratzfest ist. Zur Reinigung verwenden Sie hier ein sauberes und ggf. leicht angefeuchtetes Putztuch. Zur Reinigung der Optik benutzen Sie bitte das von Schmidt & Bender beigefügte Reinigungsset. Optikoberflächen sollten Sie vor einem evtl. Sauberwischen zunächst mit dem Pinsel von grobem Staub und Schmutzpartikeln befreien. Leichte Verschmutzungen können dann mit dem Optik-Reinigungstuch entfernt werden. Hauchen Sie die Optik vor dem Reinigen leicht an, dies erleichtert den Reinigungsvorgang mit dem Optiktuch. Grobe Verschmutzungen können entweder mit der im Reinigungsset befindlichen Reinigungsflüssigkeit oder mit lauwarmem, entspanntem Wasser entfernt werden. Trockenes Reiben auf den Außenflächen der Linsen müssen Sie auf jeden Fall vermeiden, dies kann die wertvolle Vergütungsschicht zerstören.

### **6.2 Lagertemperatur**

Der Temperaturbereich zum Lagern des Zielfernrohrs reicht von -55 bis +70°C.

## 7. Garantie- und Werksbescheinigung

Die TÜV Cert-Zertifizierungsstelle der TÜV Anlagentechnik GmbH (Unternehmensgruppe TÜV Rheinland Berlin Brandenburg) bescheinigt gemäß TÜV Cert-Verfahren, dass das Unternehmen Schmidt & Bender GmbH & Co. KG, Biebertal, Deutschland für den Geltungsbereich Konstruktion, Herstellung, Vertrieb und Service feinmechanisch-optischer Geräte, Hauptprodukt: Zielfernrohre, ein Qualitätsmanagementsystem eingeführt hat und anwendet; die Forderungen der DIN EN ISO 9001 (#Registration 01 100 67280) sind erfüllt.

Alle Teile wurden eingehend gemäß den Anforderungen des vorab genannten Systems geprüft und entsprechen diesen in allen Punkten.

Garantie-Gewährleistung:

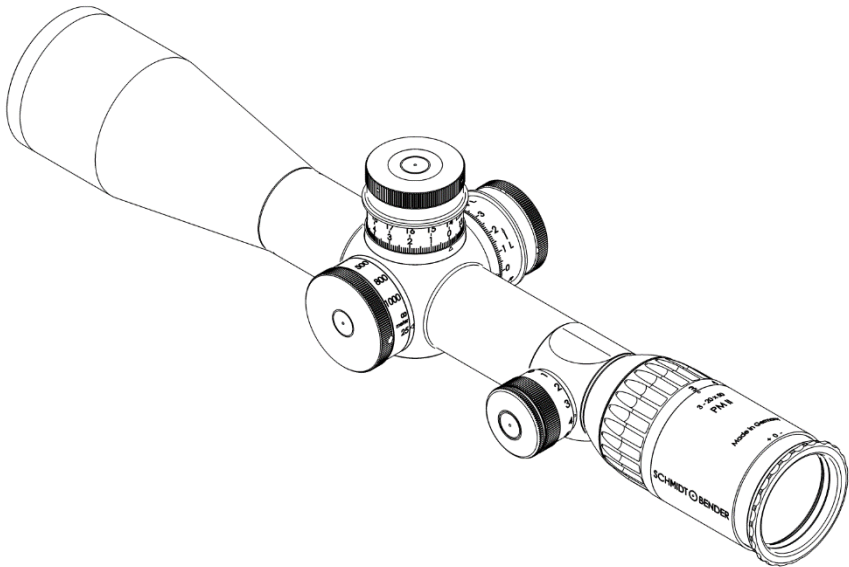
Offizielle gesetzliche Garantie-Gewährleistung: 2 Jahre (gem. EU-Richtlinien)  
Schmidt & Bender GmbH & Co. KG  
Am Grossacker 42  
35444 Biebertal  
Deutschland

### **Kontakt:**

Schmidt & Bender GmbH & Co. KG • Am Grossacker 42 • D-35444 Biebertal  
Tel. +49 (0) 64 09-81 15-0 • Fax +49 (0) 64 09-81 15-11  
info@schmidt-bender.de • www.schmidt-bender.de



# SCHMIDT BENDER



## **3-20x50 PMII LP** **with Double Turn**



**1. Scope description .....5**

1.1 Introduction.....5

1.2 Safety instructions.....5

**2. Technical data.....6**

2.1 General data .....6

2.2 Dimensions .....7

**3. Accessories / Scope of supply .....8**

**4. Operating instructions .....9**

4.1 Adjusting the image focus with the diopter adjustment of the eyepiece ..10

4.2 Parallax adjustment .....11

4.3 Illumination control.....12

4.4 Changing the battery .....13

4.5 Using the scope covers .....14

4.6 Using the sun shade .....14

4.7 Description of the reticles .....15

**5. Point of impact correction .....20**

5.1 Using the MTC Locking Turrets .....20

5.2 Preliminary adjusting and fine adjusting when sighting in .....22

5.3 Elevation adjustment .....24

5.4 Windage adjustment.....25

**6. Maintenance .....26**

6.1 Care and maintenance .....26

6.2 Storage temperature.....26

**7. Warranty certificate.....27**





## **1. Scope description**

### **1.1 Introduction**

The Schmidt & Bender PM II series scopes are designed to meet the unique challenges of high precision shooting. Their quality and function make it possible to achieve exceptional shooting results as well as to fulfill the critical and demanding needs of official, law enforcement and tactical applications. Strict observation of the following operating instructions is prerequisite for successful long-term use.

### **1.2 Safety instructions**

Never look into the sun or into laser light with the scope. This may cause serious eye injuries. Do not tamper with the scope. Any repairs beyond the maintenance described in the maintenance manual should only be performed by Schmidt & Bender or by other specialists authorized by Schmidt & Bender. Protect the scope against shocks beyond normal use.

Avoid unnecessary long exposure of the scope to direct sunlight; intense and excessive sun radiation will cause extremely high temperatures inside the tube which may be detrimental to the scope.

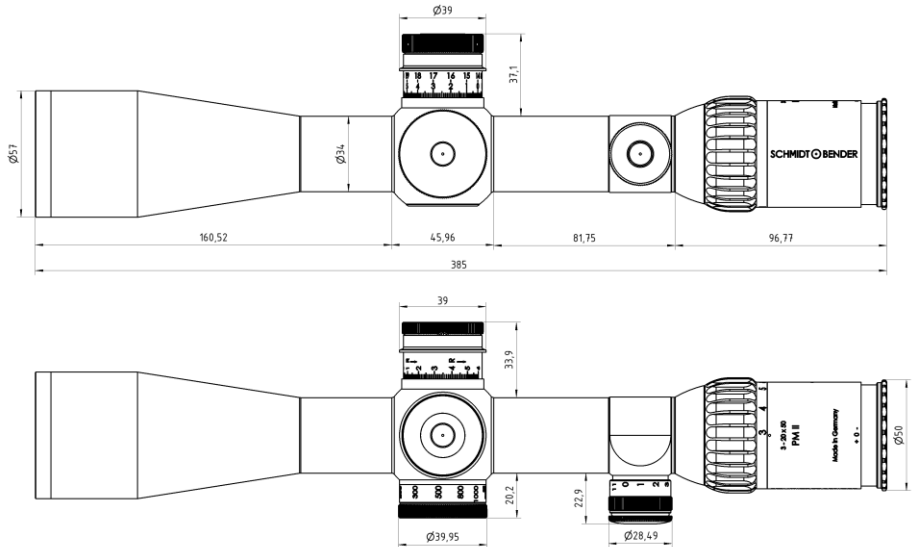
The scope must be properly mounted to the firearm by a qualified specialist. Perfect mounting is an essential requirement for maximum accuracy and efficient functioning of the firearm and the scope. Be sure to assume the proper firing position and keep a correct eye relief in order to obtain an optimal full field of view and to avoid any injuries due to the recoil of the weapon.

## 2. Technical data

### 2.1 General data

- Magnification - 3x – 20x
- Objective lens diameter - 50 (mm)
- Field of view - 13 – 2,1 (m/100m)
- Exit pupil - 11,4 – 2,5 (mm)
- Eye relief distance - 90 (mm)
- Twilight factor - 12,2 – 31,6
- Transmission - 90 (%)
- Diopter adjustment - +2 to -3 (dpt)
- Weight - 929 (g)
- Reticle focal plane - 1<sup>st</sup> and 2<sup>nd</sup>

**2.2 Dimensions**



Illustr. 1: Dimensions from the scope (in mm)

### **3. Accessories / Scope of supply**

The following accessories are supplied along with the riflescope. These parts can be ordered from a specialist dealer or our service if necessary. Further accessories can be found on our homepage.

Lens Cleaning Kit

Objective cap

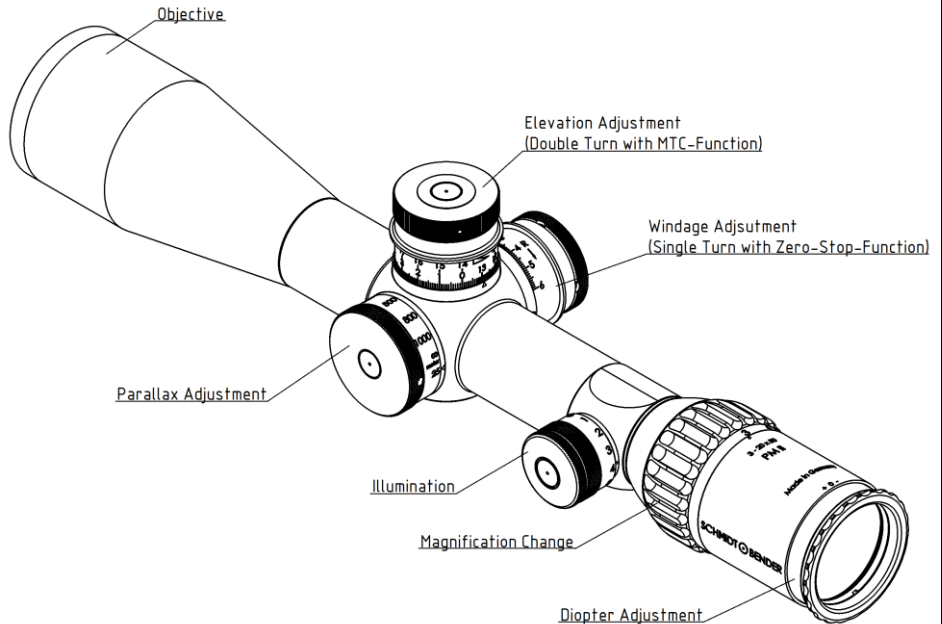
Eyepiece cap

2mm allen key

Registration card, Reply card, Scope label

#### 4. Operating instructions

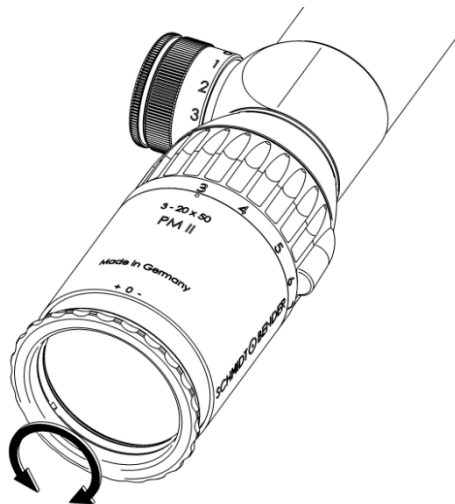
Your new Schmidt & Bender riflescope consists of different functional parts and adjustments (See Illustr. 2).



Illustr. 2: Scope parts and controls

#### 4.1 Adjusting the image focus with the diopter adjustment of the eyepiece

At the eyepiece, you can adjust the sharpness of the reticle to your eye. Make this the riflescope to 20-fold magnification. Rotate the eyepiece until the stop to the left and turn so long now to the right until you see the reticle in an optimal image sharpness (see Illustr. 3). As the vision of the eye over a prolonged period may very well undergo large fluctuations, regular adjustment of the eyepiece is recommended.



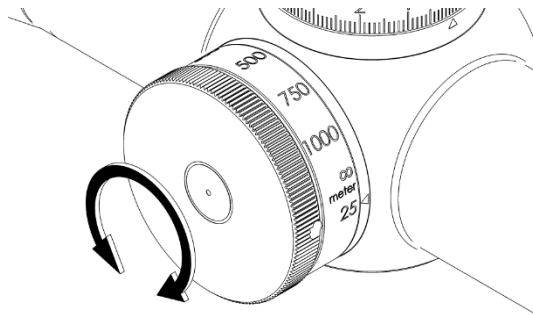
Illustr. 3: Diopter adjustment

#### 4.2 Parallax adjustment

The 3-20x50 PMII scope provides parallax compensation with an easily operable setting wheel (see Illustr. 4) positioned as a third turret opposite the windage adjustment. With this turret the shooter may easily focus targets at any distance without having to interrupt his target acquisition.

The parallax adjustment turret is engraved with distance markings. If the distance to the target is known rotate the turret so that the corresponding distance marking lines up with the index mark on the saddle.

If the distance to the target is not known set the scope to the highest magnification and then move the adjustment ring of the parallax compensation in the direction of the estimated distance until you obtain a focused image. Now the parallax has been properly adjusted and you may also read the distance on the turret.



Illustr. 4: Parallax adjustment

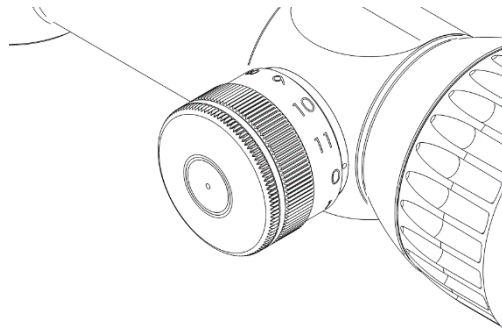
### 4.3 Illumination control

The illuminated reticle is designed to help identifying the correct aiming point on a dark target and/or in poor light conditions.

First, set the intensity of the illuminated reticle to the respective light conditions. To do this the illumination control may be turned from -0- toward position -11- until a setting is achieved where the illuminated portion of the reticle is just bright enough to be picked up by the eye without glaring. If possible, this adjustment should be performed under quiet conditions prior to the actual shooting. (see Illustr. 5).

If the illumination is not switched off by the shooter after use, illumination control electronics automatically switch off the illumination after 6 hours.

If the illumination starts blinking, the battery is low and should be replaced.



Illustr. 5: Illumination control

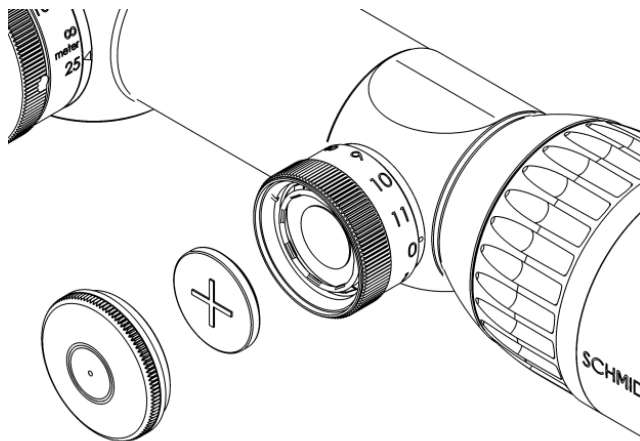


#### 4.4 Changing the battery

To replace the battery screw off the battery cap and remove the old battery.

Please discard the used battery in an ecologically compatible way!

Place the new battery (coin cell CR 2032/3V) with the „+“ facing up into the battery compartment. Do only change the battery in a dry environment. Battery service life is at least 100 hours at the highest intensity (see Illustr. 6).



Illustr. 6: Battery replacement

#### **4.5 Using the scope covers**

To protect the scope and its lenses against adverse environmental conditions like sand, dust, rain, snow, etc., the protective flip-up caps of objective and eyepiece should be closed after every use of the scope. Before shooting, make sure that the caps are open.

#### **4.6 Using the sun shade**

The sun shade prevents the reflection of light sources in the objective lens which might reveal the location of the shooter. It should be considered that the sun shade decreases the light output of the scope, which especially yields in a lower performance in low light conditions.

#### 4.7 Description of the reticles

The available reticles provide various options to estimate or to measure important parameters by means of the reticle coverages. In combination with the focus (parallax adjustment) and the ballistic compensation (elevation and windage adjustment) this allows the shooter to shoot precisely on large distances.

The reticle is located in the first or second focal plane.

For reticles in the first focal plane the reticle coverages are constant on all magnifications.

For reticles in the second focal plane the reticle coverages vary with the magnification.

For example for the P3L reticle in the first focal plane the distance of the circles corresponds to 10cm in 100m distance. The shooter can thus calculate the distance to a target of known or estimated size by measuring the size of the target with the reticle. If a target of known or estimated size of 10cm fits in between two circles of the P3L reticle, the distance to the target is 100m. With the obtained distance value the parallax can be adjusted and the bullet drop can be compensated by adjusting the elevation turret accordingly.

For reticles in the second focal plane corresponding estimations and measurements can be performed on the magnification referenced in the datasheet of the reticle coverages. For other magnifications the reticle coverages have to be converted according to the relative magnification.

For example for the P3L reticle in the second focal plane the distance between the big hollow bars corresponds to 100cm on 100m on magnification 20. The conversion of the distance for a different magnification is done by the following equation:

$$d = \frac{g}{a} * 100 \text{ m}$$

Whereas

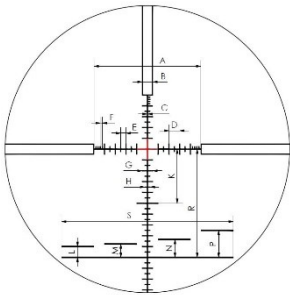
*d* is the distance to the target,

*g* is the estimated size of the target,

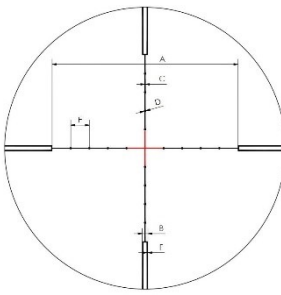
*a* is the size of the target on the reticle pattern.

The reticle coverages for the different reticles can be obtained from the following figures and tables.

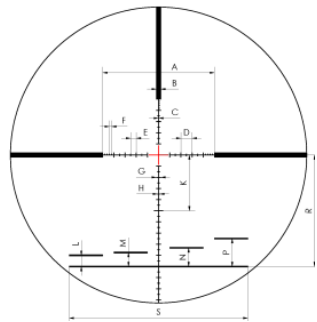
**P4L 2. BE**



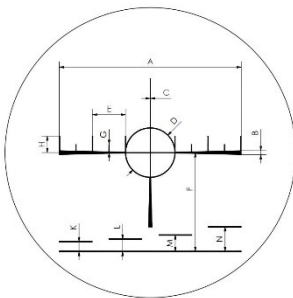
**P3L (MilDot) 2. BE**



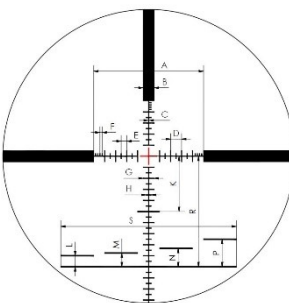
**P4L fine 1. BE**



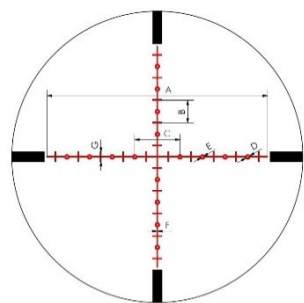
**P1(Bryant) 1. BE**



**P4L 1. B**

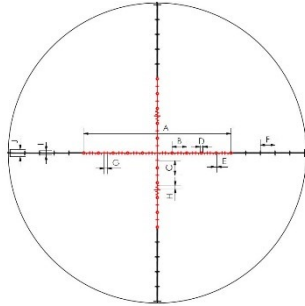


**Klein 1. BE**

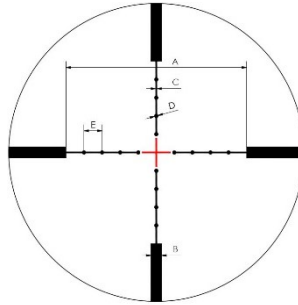


**H2CMR 1. BE**

**P3L 1. BE**

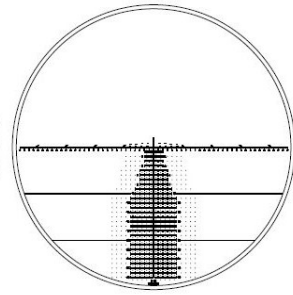
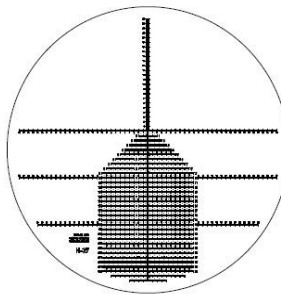
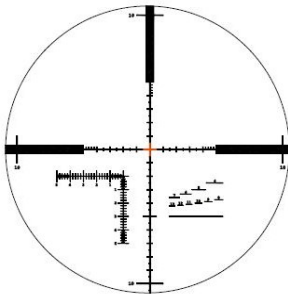


MSR 1.BE



H37 1.BE

H58 1.BE



Coverages in cm/100m:

Reticle	A	B	C	D	E	F	G	H	I	J	K
P4L 1.BE	100	10	0.68	10	5	2	10	5	-	-	50
P4L fine 1. BE	100	4	0.35	10	5	2	4	2	-	-	50
P1 (Bryant) 1. BE	183	4.16	0.67	50	33.3	100	8.3	16.7	-	-	10
P3L 1. BE	100	6	0.67	2	10	-	-	-	-	-	-
Klein 1. BE	100	10	20	2	1	0.4	4	-	-	-	-
P4L 2. BE	50	5	0.34	5	2.5	1	5	2.5	-	-	25
H2CMR 1. BE	100	10	10	2	1	10	2	2	3	5	-
P3 (Mil Dot) 2. BE	100	3	0.3	1	10	0.5	-	-	-	-	-

Reticle	L	M	N	P	R	S	Mag.
P4L 1.BE	10	12.5	16.7	25	100	160	-
P4L fine 1. BE	10	12.5	16.7	25	100	160	-
P1 (Bryant) 1. BE	12.5	16.7	25	-	-	-	-
P3L 1. BE	-	-	-	-	-	-	-
Klein 1. BE	-	-	-	-	-	-	-
P4L 2. BE	5	6.25	8.34	12.5	50	80	20
H2CMR 1. BE	-	-	-	-	-	-	-
P3 (Mil Dot) 2. BE	-	-	-	-	-	-	20

Coverages in inch/100yards:

Reticle	A	B	C	D	E	F	G	H	I	J	K
P4L 1.BE	36.0	3.60	0.24	3.60	1.80	0.72	3.60	1.80	-	-	18.0
P4L fine 1. BE	36.0	1.44	0.13	3.60	1.80	0.72	1.44	0.72	-	-	18.0
P1 (Bryant) 1. BE	65.8	1.50	0.24	18.0	12.0	36.0	2.99	6.01	-	-	3.60
P3L 1. BE	36.0	2.16	0.24	0.72	3.60	-	-	-	-	-	-
Klein 1. BE	36.0	3.60	7.20	0.72	0.36	0.14	1.44	-	-	-	-
P4L 2. BE	18.0	1.80	0.12	1.80	0.90	0.36	1.80	0.90	-	-	9.00
H2CMR 1. BE	36.0	3.60	3.60	0.72	0.36	3.60	0.72	0.72	1.08	1.80	-
P3 (Mil Dot) 2. BE	36.0	1.08	0.11	0.36	3.60	0.18	-	-	-	-	-

Reticle	L	M	N	P	R	S	Mag.
P4L 1.BE	3.60	4.50	6.01	9.00	36.0	57.6	-
P4L fine 1. BE	3.60	4.50	6.01	9.00	36.0	57.6	-
P1 (Bryant) 1. BE	4.50	6.01	9.00	-	-	-	-
P3L 1. BE	-	-	-	-	-	-	-
Klein 1. BE	-	-	-	-	-	-	-
P4L 2. BE	1.80	2.25	3.00	4.50	18.0	28.8	20
H2CMR 1. BE	-	-	-	-	-	-	-
P3 (Mil Dot) 2. BE	-	-	-	-	-	-	20

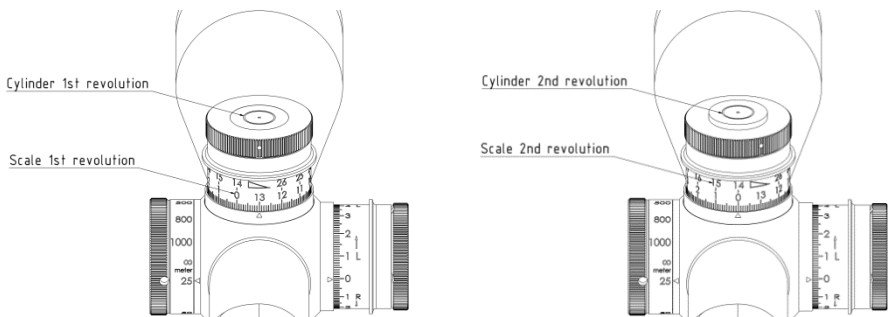
## 5. Point of impact correction

### 5.1 Using the MTC Locking Turrets

The MTC LT turrets include the following features:

- Double turn (elevation)
- MTC (more tactile click)
- Zero stop (elevation and windage)
- Locking function (elevation and windage)

The „double turn“ elevation turret provides a fine click adjustment value in addition to a large elevation adjustment . When the turret is rotated into the second revolution a small cylinder pops up on top of the turret which indicates to the user that the second turret revolution has been reached (Illustr. 7).

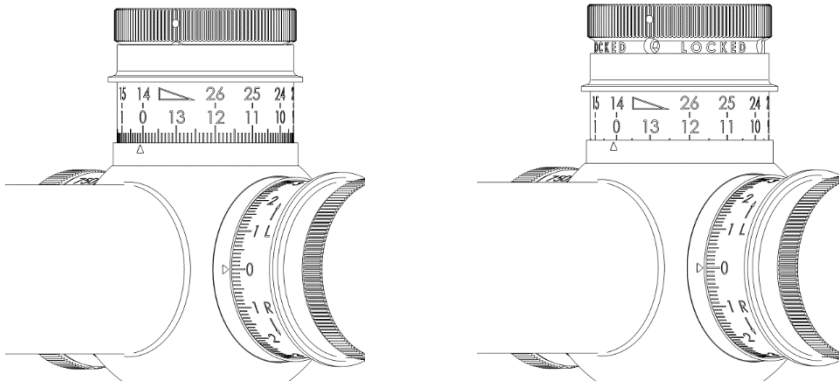


Illustr. 7: Functioning of the revolution indicator

Additionally, the zero stop function supports the quick adjustment to the zero position. The zero stop function is determined by an end stop. The MTC elevation turret has an audible "clunk" on every 10th click.

The elevation and windage turret include a locking function which prevents the inadvertent adjustment of the turret. To lock the turret, the outer flange with the engraving must be pushed down in direction of the scope tube until "LOCKED" appears on the turret. To unlock the turret, the outer flange must be pulled up until the "LOCKED" indicator completely disappears (Illustr. 8).





Illustr. 8: Locking and unlocking the turrets

**Windage turret – Single Turn Turret**

The windage turret includes the following features:

- Single Turn
- MTC (more tactile clicks)
- Zero Stop
- Locking function

## 5.2 Preliminary adjusting and fine adjusting when sighting in

When sighting in the scope for the first time, or re-sighting the scope due to service or repair, a test shoot for zeroing the scope must be performed on a 100m distance. Therefore, ensure that the parallax is set to the correct value of 100m and that both elevation and windage turrets are set to "0". The double turn turret must be set to the first revolution.

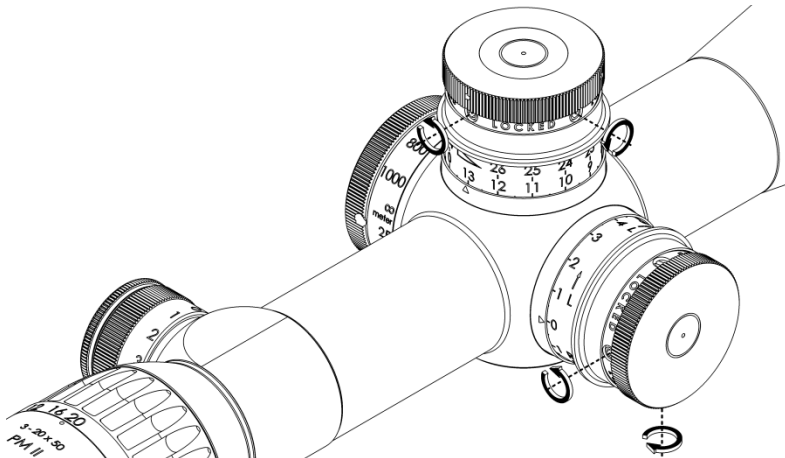
The centering of the target pattern is then performed according to paragraph 5.3 and 5.4.

The centering of the shot pattern is finally confirmed by another test shooting. If the deviation from the center of the target or point of aim continues to exist please repeat the procedure.

Now, lock both turrets, elevation and windage, then unlock the two Allen head screws in the outside diameter in line with the "LOCKED" signage using an Allen key (see Illustr. 9). Now unlock the turrets by pulling up the outer bushing with the engraving and turn both turrets until the engraved "0" is indicated by the triangle on the saddle. The clicks of the turrets can be felt and heard when the screws are unlocked. This has no impact on the process of zeroing as the reticle does not move while the setscrews are loose.

Now, lock the turrets by pushing down the outer bushing with the engraving and tighten the two Allen head screws with an Allen key.

The elevation turret must be in the first revolution. The turret caps are secured by an additional screw and cannot be removed. The clicks of the turrets can be felt and heard when the screws are unlocked. This has no impact on the process of zeroing as the thread piece does not move while the setscrews are loose.



Illustr. 9: Zeroing of the scope - unscrewing the Allen head screws

The turrets are secured by a third screw, **which may not be loosen**, hence they could not be removed at zeroing.

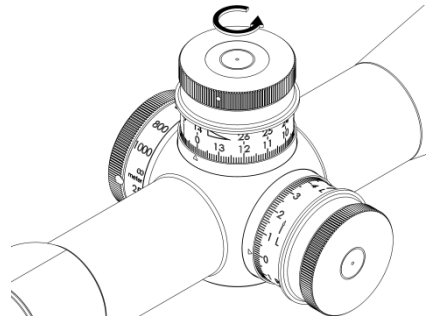
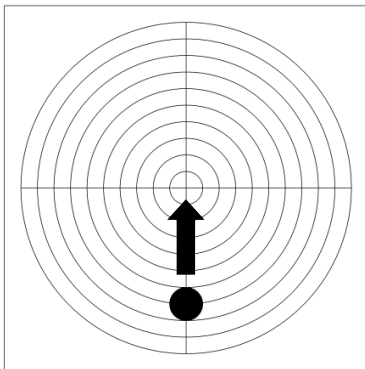
This is either a slotted screw or a concealed Allen screw

The turret clicks can still be felt and heard when the screws are loose. This has no impact on the process of zeroing.

### 5.3 Elevation adjustment

Depending on the configuration, the point of impact is moved by either 0.1mrad (1cm on 100m) or  $\frac{1}{4}$  MOA with every click. A too low point of impact is corrected by rotating the elevation turret counter-clockwise (see Illustr. 10), a too high point of impact by rotating the elevation turret counter-clockwise.

**ⓘ For clockwise rotating turrets this relation is opposite!**

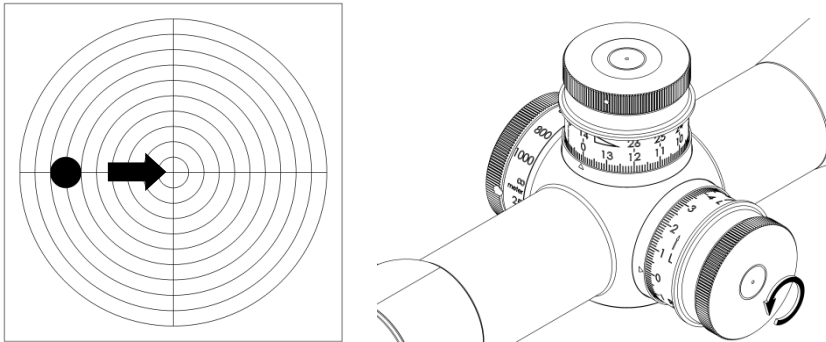


Illustr. 10: Elevation adjustment

### 5.4 Windage adjustment

Depending on the configuration, the point of impact is moved by either 0.1mrad (1cm on 100m) or ¼ MOA with every click. A too far left point of impact is corrected by rotating the windage turret counter-clockwise (see Illustr. 11) a too far right point of impact is corrected by rotating the turret counter-clockwise.

ⓘ For clockwise rotating turrets this relation is opposite!



Illustr. 11: Windage adjustment

## **6. Maintenance**

### **6.1 Care and maintenance**

Schmidt & Bender PM II scopes do not require any special maintenance. All metal parts have a hard anodized surface that is extremely scratch-resistant and easy to care for.

For cleaning outer surfaces, use a clean and, if necessary, a slightly damp cloth.

For cleaning the optics use the included Schmidt & Bender cleaning kit.

Before wiping the optic's surfaces, use a dry brush to remove coarse dirt or dust particles. Slight impurities may then be wiped off using an optic's cleaning cloth.

Breathe onto the optic's surfaces before cleaning them, this helps with the cleaning process. Excessive dirt may be removed using the cleaning liquid included in the cleaning kit.

Avoid dry rubbing on the outside optical surfaces, this may harm the precious coatings.

### **6.2 Storage temperature**

The approved temperature range for the storage of the scope is from -55°C to +70°C.

## 7. Warranty certificate

We hereby certify that our Quality Management System has been approved by Unternehmensgruppe TÜV\* Rheinland Berlin Brandenburg to the following Quality Management Standard: The TÜV Cert Certification Body of TÜV Anlagentechnik GmbH (Unternehmensgruppe TÜV Rheinland Berlin Brandenburg) certifies in accordance with TÜV Cert procedures that Schmidt & Bender GmbH & Co. KG, Am Grossacker 42, D-35444 Biebertal has established and applies a quality management system for the design, production sales and service of fine mechanical optical instruments. Main product telescopic sights. Proof has been furnished that the requirements according to ISO 9001 (# Registration No. 01 100 67280) are fulfilled. All parts have been thoroughly inspected in accordance with the afore-mentioned Quality Management System and correspond to the requirements of the specifications, drawings, test procedures and standards in all respects.

Note \*: TÜV means German Association for technical Inspection

Guarantee clause:

Official legal guarantee period of 2 years (according to the directive of EU)

Contact:

Schmidt & Bender GmbH & Co. KG • Am Grossacker 42 • D-35444 Biebertal • Germany

Tel. +49 (0) 64 09-81 15-0 • Fax +49 (0) 64 09-81 15-11  
info@schmidt-bender.de • www.schmidt-bender.de

Schmidt & Bender Inc. • 204 McGhee Rd • Winchester, VA 22603 • U.S.A.  
• Phone +1(540)4508132 • info@schmidt-bender-us.com

Schmidt & Bender GmbH & Co. KG • Am Grossacker 42 • D-35444 Biebertal  
Tel. +49 (0) 64 09-81 15-0 • Fax +49 (0) 64 09-81 15-11  
info@schmidt-bender.de • www.schmidt-bender.de

Änderungen vorbehalten / Subject to changes , Datum / Date 13.03.2020, Revision 08