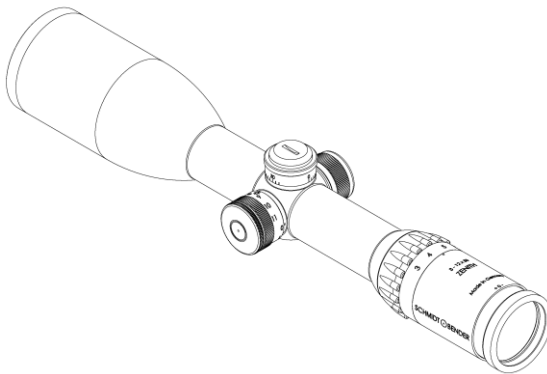
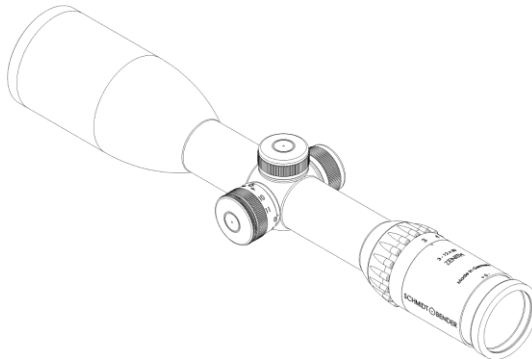


SCHMIDT BENDER



3-12x50 Zenith

1. Beschreibung	5
1.1 Einleitung	5
1.2 Sicherheitshinweise	5
2. Konfigurationen	6
3. Technische Daten	7
3.1 Allgemeine Daten	7
3.2 Abmessungen	7
4. Zubehör / Lieferumfang	8
5. Bedienung	8
5.1 Okulareinstellung	9
5.2 Bedienung der Beleuchtung	10
5.3 Batteriewechsel.....	11
5.4 Verwenden des Absehens bei der Entfernungsschätzung	12
6. Einschießen des Zielfernrohrs	14
6.1 Ausführungen und Funktion der Türme	14
6.2 Verwenden der Posicon-Türme.....	14
6.3 Höhenverstellung	16
6.4 Abb. 10: Korrektur eines Tiefschusses Seitenverstellung	17
6.5 Markieren der eingeschossenen Absehenposition.....	18
6.6 Höhenverstellung (ASV)	19
6.7 Seitenverstellung	19
7. Wartung und Pflege	20
7.1 Reinigung und Wartung	20
7.2 Lagertemperatur	20
8. Garantie- und Werksbescheinigung	21

1. Beschreibung

1.1 Einleitung

Die Zenith Zielfernrohre von Schmidt & Bender wurden für die besonderen Anforderungen des hochpräzisen jagdlichen Schießens entwickelt. Sie besitzen ein für Ihre spezielle Anwendung optimiertes Produkt von höchster Qualität, das Ihnen bei Beachtung nachstehender Gebrauchshinweise über viele Jahre zuverlässige Dienste leisten wird.

1.2 Sicherheitshinweise

Um Augenverletzungen zu vermeiden, blicken Sie mit dem Zielfernrohr niemals direkt in die Sonne oder ungeschützt in helle Lichtquellen.

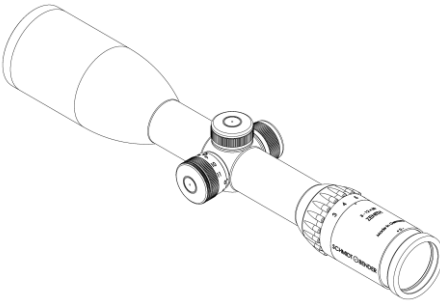
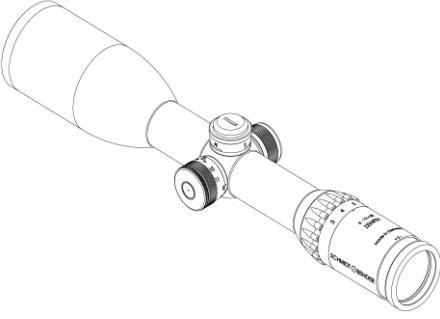
Bitte unterlassen Sie eigene Eingriffe am Zielfernrohr. Reparaturen sollten ausschließlich von Schmidt & Bender oder durch von uns autorisierte Fachbetriebe durchgeführt werden. Schützen Sie Ihr Zielfernrohr vor Stößen außerhalb des regulären Gebrauchs.

Vermeiden Sie, das Zielfernrohr unnötig lange direkter Sonneneinwirkung auszusetzen; bei hochgradiger und länger andauernder Sonneneinstrahlung entstehen im Rohrinternen extrem hohe Temperaturen, die dem Zielfernrohr schaden können.

Waffe und Zielfernrohr müssen durch eine qualifizierte Montage zu einer Einheit verbunden werden. Wir empfehlen daher, diese Arbeit von einem Fachbetrieb durchführen zu lassen. Eine perfekte Montage ist unabdingbare Voraussetzung für einwandfreie Nutzung. Besondere Aufmerksamkeit sollte hierbei auf ausreichenden Augenabstand gerichtet werden. Dadurch wird das volle Sehfeld für den Schützen erschlossen und Augenverletzungen werden in Folge des Rückstoßes der Waffe vermieden.

2. Konfigurationen

In dieser Bedienungsanleitung sind die Funktionen anhand von Bildern der Version „Posicon-Verstellung“ erklärt. Die Bedienung lässt sich auf die anderen Konfigurationen übertragen.

	<p>Konfiguration 1:</p> <p>Höhe: Posicon-Verstellung</p> <p>Seite: Posicon-Verstellung</p>
	<p>Konfiguration 2:</p> <p>Höhe: Absehen- Schnellverstellung</p> <p>Seite: Posicon-Verstellung</p>

4. Zubehör / Lieferumfang

Folgendes Zubehör wird mit ausgeliefert und kann ggf. über einen Fachhändler oder unseren Service nachbeschafft werden. Weitere Zubehörteile finden sie auf unserer Homepage.

Bikini Kappen
Registrierkarte
Antwortkarte

5. Bedienung

Ihr neues Schmidt & Bender Zielfernrohr verfügt über viele verschiedene Komponenten und Einstellmöglichkeiten, die Sie in Abb. 2 sehen können.

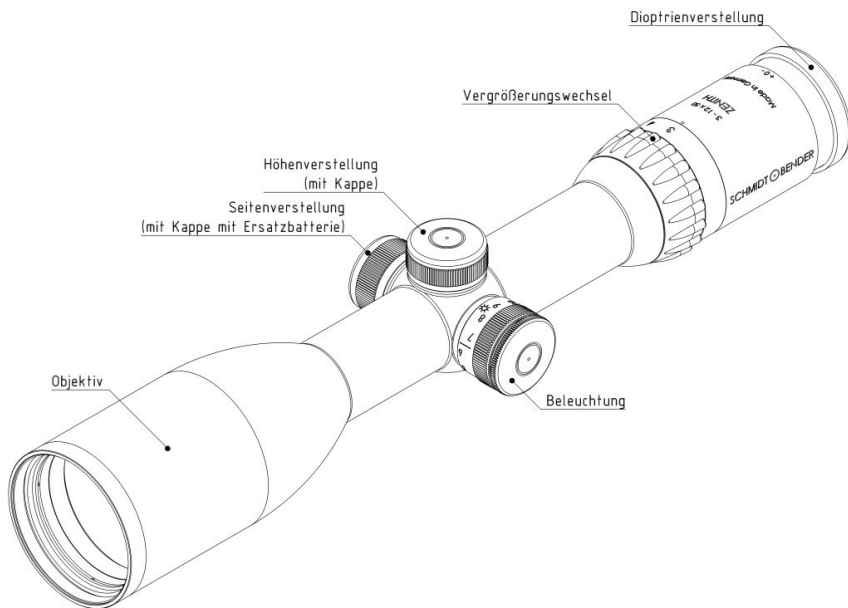


Abb. 2: Bezeichnungen der Komponenten

5.1 Okulareinstellung

Am Okular können Sie die Schärfe des Absehens mit Hilfe des Dioptrienausgleichs auf Ihr Auge einstellen.

Stellen Sie hierfür das Zielfernrohr auf maximale Vergrößerung ein. Drehen Sie das Okular bis zum Anschlag nach links und drehen Sie nun so lange nach rechts, bis Sie das Absehen in optimaler Bildschärfe erkennen. Da die Sehkraft des Auges über einen längeren Zeitraum durchaus großen Schwankungen unterliegen kann, ist eine regelmäßige Anpassung der Okulareinstellung zu empfehlen (Siehe Abb. 3).

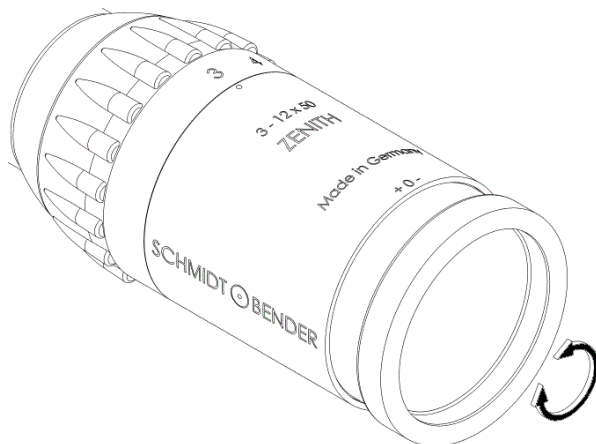


Abb. 3: Dioptrienausgleich einstellen

5.2 Bedienung der Beleuchtung

Ihr neues Zielfernrohr ist mit der Flashdot-Technologie und einem Absehen in der ersten Bildebene ausgestattet.

Der helle Leuchtpunkt im Zentrum des Absehens verschwindet bei Abschalten vollständig und gibt die Sicht auf das Ziel frei.

Der Leuchtpunkt soll Ihnen helfen, bei schlechten Lichtverhältnissen Ihren Haltepunkt auf dem häufig dunklen Ziel besser zu finden.

Passen Sie die Intensität der Beleuchtung den jeweiligen Lichtverhältnissen an. Dazu drehen Sie den Stellknopf der Leuchteinheit von 0 in Richtung 11 bis zu der Stufe, in der der Leuchtpunkt innerhalb des Absehens gerade ausreichend beleuchtet ist, ohne Ihre Augenpupille zu überstrahlen (Abb. 4).

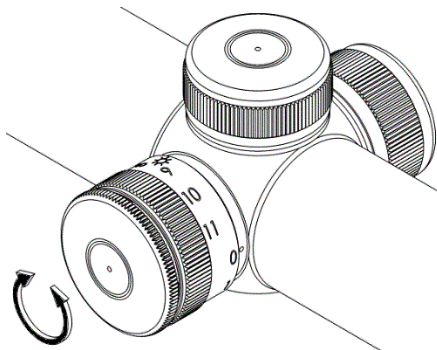


Abb. 4: Bedienung der Beleuchtung

Sollten Sie das Ausschalten des Absehens nach dem Gebrauch einmal vergessen, schaltet ein eingebauter Microchip die Beleuchtung nach 6 Stunden automatisch ab.

Wenn der Leuchtpunkt zu blinken beginnt, ist die Batterie schwach und sollte gewechselt werden.

5.3 Batteriewechsel

Der Batteriewechsel muss im Trockenen erfolgen.

Zum Batteriewechsel lösen Sie den Batteriedeckel der Leuchteinheit und entnehmen Sie die verbrauchte Batterie. Achten Sie beim Einlegen der neuen Batterie darauf, dass das Pluszeichen auf der Batterie oben erkennbar ist (Abb. 5).

Verbrauchte Batterien sind bitte umweltgerecht zu entsorgen.

Es handelt sich bei der Batterie um eine handelsübliche Knopfzelle CR 2032/3V, die bei mittlerer Intensität im Dauerbetrieb ca. 100 Stunden Energie liefert.

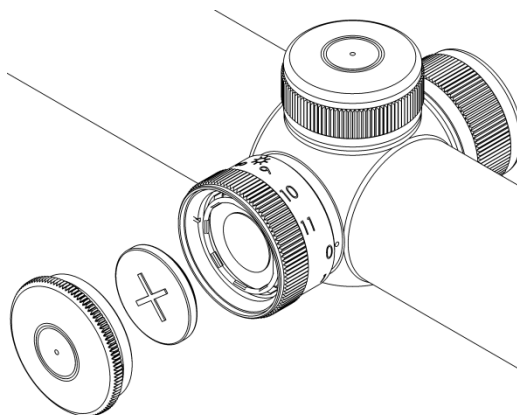


Abb. 5: Batteriewechsel

5.4 Verwenden des Absehens bei der Entfernungsschätzung

Die verschiedenen verfügbaren Absehen bieten dem Schützen eine Vielzahl an Möglichkeiten, anhand von Deckungsmaßen, wichtige Parameter zu schätzen oder zu messen. Dies erlaubt dem Schützen, in Kombination mit dem Ballistikausgleich auch auf große Entfernungen sehr präzise Schüsse abzugeben.

Das Absehen befindet sich in der ersten Bildebene, so dass die Deckungsmaße über alle Vergrößerungen erhalten bleiben.

Bei der beispielhaften Darstellung des Absehens in der ersten Bildebene (Abb. 6) entspricht beispielsweise der Abstand „A“ der großen Striche 140cm auf 100m Entfernung.

In der Praxis kann der Schütze so die Entfernung zum Ziel errechnen, in dem er ein Ziel, dessen Größe er kennt oder vermutet, über das Strichbild vermisst. Entspricht beispielsweise ein Ziel mit der Größe von 140 cm dem Abstand „A“ auf dem Absehen, befindet sich das Ziel in 100m Entfernung.

Für beliebige Größen und Entfernungen besteht ein Zusammenhang, der sich nach folgender Formel ergibt:

$$d = \frac{g}{a} * 100m$$

Hierbei beschreibt

d die Entfernung zum Ziel,

g die geschätzte Größe des Objekts,

a die Größe des Objektes auf dem Strichbild des Absehens.

Mit den so errechneten Entfernungen kann dann die Parallaxe eingestellt werden und ggf. eine Kompensation des Geschossabfalls über den Höhenturm durchgeführt werden.

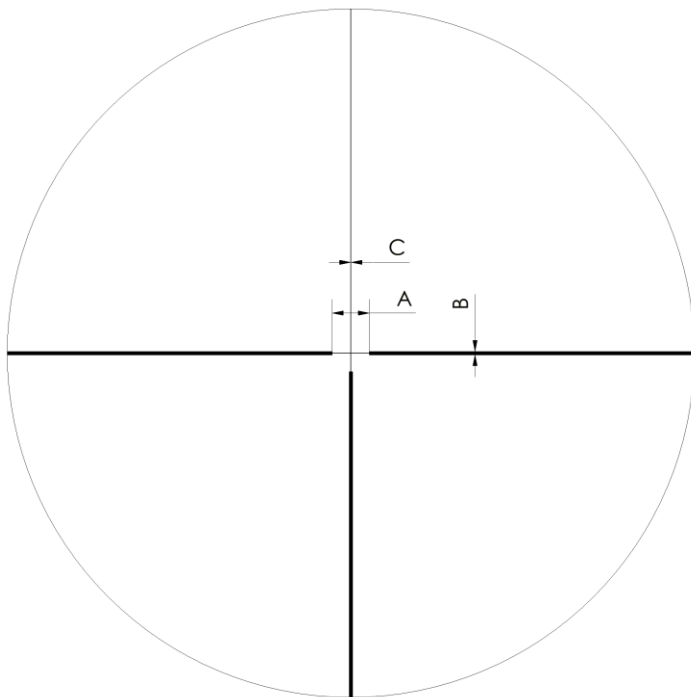


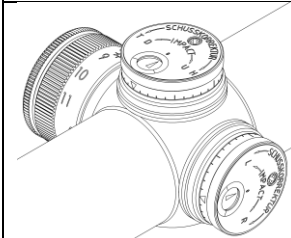
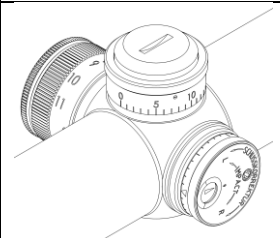
Abb. 6: Darstellung der Deckungsmaße

Die Deckungsmaße für das von Ihnen gewählte Absehen entnehmen Sie bitte dem Datenblatt des Absehens.

6. Einschießen des Zielfernrohrs

6.1 Ausführungen und Funktion der Türme

Das Model Zenith ist mit verschiedenen Turm-Ausführungen erhältlich. Bitte entnehmen Sie der Tabelle, welcher Ausführung Ihr Zielfernrohr entspricht und lesen Sie an entsprechender Stelle nach, welche Möglichkeiten die Türme bieten.

Turmkonfiguration 1	Turmkonfiguration 2
Höhe/ Seite: Posicon	Höhe Absehen-Schnellverstellung (ASV) Seite: Posicon
	
→ Seite 15	→ Seite 20

6.2 Verwenden der Posicon-Türme

Zur Benutzung der Türme beim Einschießen schrauben Sie bitte zunächst die Kappen auf dem Höhen- und Seitenturm ab (Abb. 7).

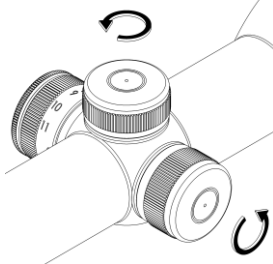


Abb. 8: Entfernen der Kappen von Höhen- und Seitenturm

Das von Ihnen erworbene Zielfernrohr ist mit der Posicon-Verstellung ausgestattet. Bei Auslieferung des Zielfernrohrs zeigt der schwarze Zeiger im weißen Sichtfenster der Anzeige auf der Höhen- und Seitenverstellung auf die -0- welche die Mitte symbolisiert. Dadurch ist sichergestellt, dass nach beiden Seiten die maximale Verstellmöglichkeit für die Justierung beim Einschießen zur Verfügung steht.

Der Zeiger der „Posicon-Uhr“ gibt jederzeit über die Position des Absehens Auskunft (Abb. 9). Der grüne Bereich kennzeichnet den quadratischen Verstellweg; solange der Zeiger innerhalb dieser Zone steht, kommt es nicht zu einer gegenseitigen Beeinträchtigung der Höhen- und Seitenverstellung. Der rote Bereich ist die so genannte Reserve, die Schmidt & Bender dem Benutzer zusätzlich zu der sonst üblichen Beschränkung auf die Verstellung im Quadrat zugänglich macht. Geht der Zeiger während der Justierung in den roten Bereich, wird der Nutzer somit gewarnt, dass in dieser Stellung eine Einschränkung des Verstellumfanges der jeweils anderen Verstellung entsteht.

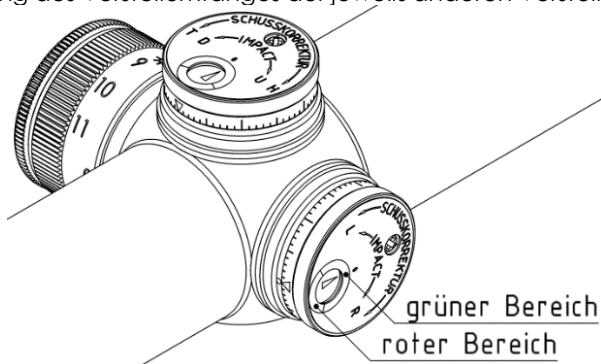
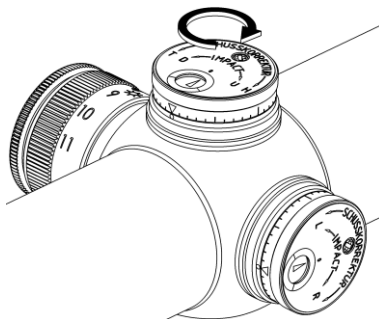
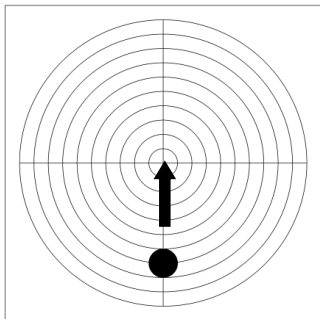


Abb. 9: Posicon Türme mit Verstellbereichen und zentriertem Zeiger

Weicht beim Einschießen nun die Treffpunktlage vom anvisierten Haltepunkt ab, kann dies mit den Türmen sehr einfach und genau korrigiert werden. Dabei bleibt das Absehen immer in der Mitte des sichtbaren Bildes.

6.3 Höhenverstellung

Mit jedem Klick wird das Absehen um 1cm/100m verstellt. Einen Tiefschuss korrigieren Sie durch Drehung der Höhenstellkappe im Uhrzeigersinn in Richtung „H“ bzw. „U“ (nach rechts, Abb. 10), einen Hochschuss durch Drehung entgegen dem Uhrzeigersinn (nach links) in Richtung „T“ bzw. „D“.



6.4 Abb. 10: Korrektur eines Tiefschusses Seitenverstellung

Mit jedem Klick wird das Absehen um 1cm/100m verstellt. Einen Linksschuss korrigieren Sie durch Drehung der Seitenstellkappe im Uhrzeigersinn in Richtung „R“ (nach rechts, **Fehler! Verweisquelle konnte nicht gefunden werden.**), einen Rechtsschuss durch Drehung entgegen dem Uhrzeigersinn (nach links) in Richtung „L“.

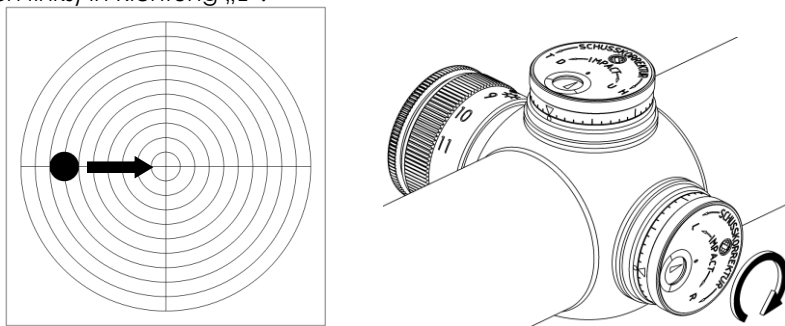


Abb. 11: Korrektur eines Linksschusses

6.5 Markieren der eingeschossenen Absehenposition

Alle eingeschossenen Absehenpositionen lassen sich durch den silbernen Einstellring unterhalb des Rändels markieren (Abb. 12). Dazu lösen Sie mit Hilfe eines Kreuzschlitz-Schraubendrehers die Feststellschraube in der Posicon-Anzeige. Nachdem Sie das Markierdreieck im Einstellring auf den weißen Indexpunkt eingestellt haben, ziehen Sie die Feststellschraube wieder an.

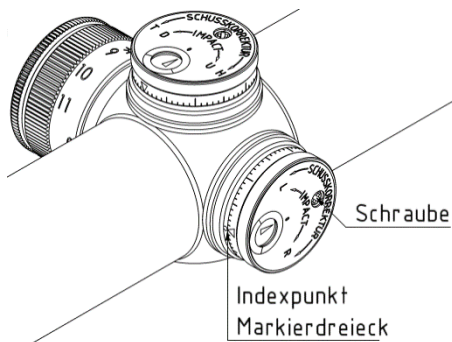


Abb. 12: Indexring und Markierdreieck

6.6 Höhenverstellung (ASV)

Mit jedem Click wird das Absehen je nach Konfiguration des Produktes um 1cm/100m oder $\frac{1}{4}$ MOA verstellt. Einen Tiefschuss korrigieren Sie durch Drehung der Höhenstellkappe im Uhrzeigersinn (nach rechts, Abb. 12); einen Hochschuss durch Drehung gegen den Uhrzeigersinn (nach links).

ⓘ Bei einer Ausführung der Türme mit CCW Verstellung (counter clockwise) sind die Drehrichtungen zur Schusskorrektur genau umgekehrt!

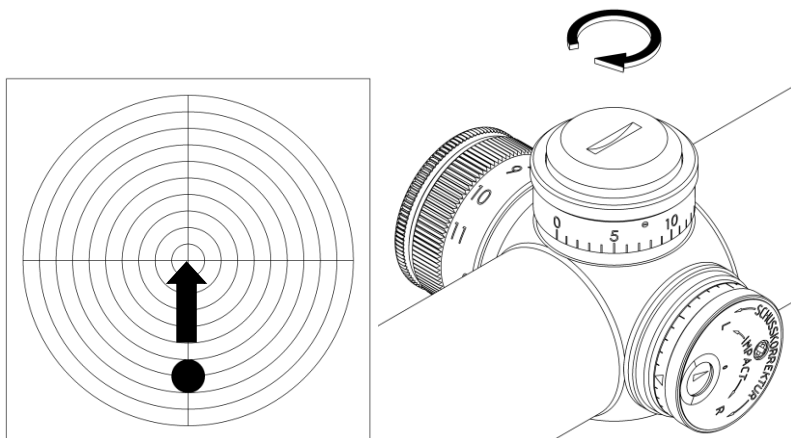


Abb. 12: Höhenverstellung

6.7 Seitenverstellung

Siehe Posiconverstellung ab Seite 15

7. Wartung und Pflege

7.1 Reinigung und Wartung

Die Schmidt & Bender Zielfernrohre der Zenith-Modellreihe benötigen keine besondere Wartung und Pflege.

Alle Metallteile sind mit einer harten Eloxal-Oberfläche versehen, die grundsätzlich pflegeleicht und extrem kratzfest ist. Zur Reinigung verwenden Sie hier ein sauberes und ggf. leicht angefeuchtetes Putztuch. Optikoberflächen sollten Sie vor einem evtl. Sauberwischen zunächst mit einem Pinsel von grobem Staub und Schmutzpartikeln befreien. Leichte Verschmutzungen können dann mit einem Mikrofasertuch entfernt werden. Hauchen Sie die Optik vor dem Reinigen leicht an, dies erleichtert den Reinigungsvorgang mit dem Tuch.

Grobe Verschmutzungen können mit lauwarmem, entspanntem Wasser entfernt werden. Trockenes Reiben auf den Außenflächen der Linsen müssen Sie auf jeden Fall vermeiden, dies kann die wertvolle Vergütungsschicht zerstören.

7.2 Lagertemperatur

Der Temperaturbereich zum Lagern des Zielfernrohrs reicht von -55 bis +70°C

8. Garantie- und Werksbescheinigung

Die TÜV Cert-Zertifizierungsstelle der TÜV Anlagentechnik GmbH (Unternehmensgruppe TÜV Rheinland Berlin Brandenburg) bescheinigt gemäß TÜV Cert-Verfahren, dass das Unternehmen Schmidt & Bender GmbH & Co. KG, Biebertal, Deutschland für den Geltungsbereich Konstruktion, Herstellung, Vertrieb und Service feinmechanisch-optischer Geräte, Hauptprodukt: Zielfernrohre, ein Qualitätsmanagementsystem eingeführt hat und anwendet; die Forderungen der DIN EN ISO 9001:2008 (#Registration 01 100 67280) sind erfüllt.

Alle Teile wurden eingehend gemäß den Anforderungen des vorab genannten Systems geprüft und entsprechen diesen in allen Punkten.

Garantie-Gewährleistung:

Offizielle Garantie-Gewährleistung: 10 Jahre

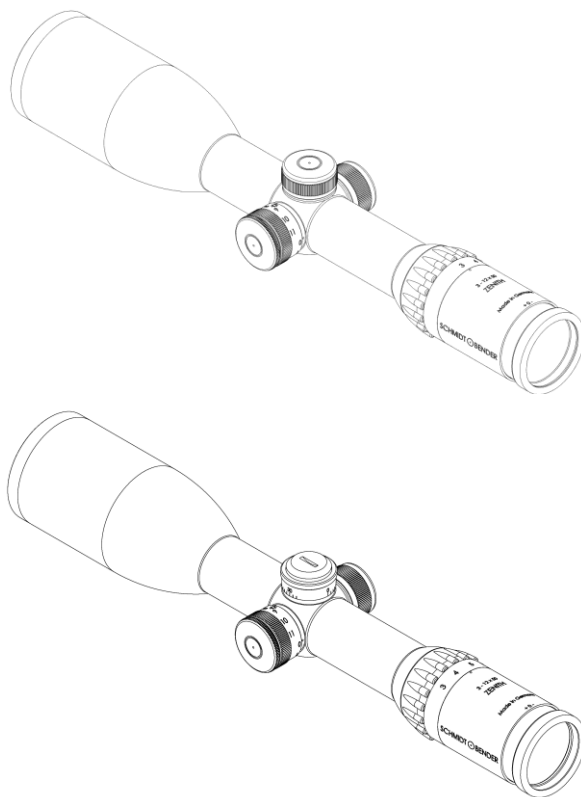
Garantierte Verfügbarkeit der Ersatzteile: 30 Jahre

Schmidt & Bender GmbH & Co. KG
Am Grossacker 42
35444 Biebertal
Deutschland

Kontakt:

Schmidt & Bender GmbH & Co. KG • Am Grossacker 42 • D-35444 Biebertal
Tel. +49 (0) 64 09-81 15-0 • Fax +49 (0) 64 09-81 15-11
info@schmidt-bender.de • www.schmidt-bender.de

SCHMIDT BENDER



3-12x50 Zenith

1. Scope description	5
1.1 Introduction	5
1.2 Safety instructions	5
2. Configurations	6
3. Technical data.....	7
3.1 General data.....	7
3.2 Dimensions	7
4. Accessories / Scope of supply	8
5. Operating instructions.....	8
5.1 Adjusting the image focus with the diopter adjustment of the eyepiece.....	9
5.2 Illumination control	10
5.3 Changing the battery	11
5.4 Using the reticle for the distance estimation	12
6. Preliminary adjusting and fine adjusting when sighting in.....	14
6.1 Configurations and features of the elevation- and windage-turret 14	
6.2 Using the Posicon turrets	14
6.3 Elevation adjustment	16
6.4 Windage adjustment	17
6.5 Marking the zero position	18
6.6 Elevation adjustment Bullet Drop Compensation (BDC)	19
6.7 Windage adjustment (Posicon)	19
7. Maintenance	20
7.1 Care and Maintenance	20
7.2 Storage temperature	20
8. Warranty certificate	21

1. Scope description

1.1 Introduction

The Schmidt & Bender Zenith hunting scopes are designed to meet the unique challenges of high precision shooting. Their quality and function make it possible to achieve exceptional shooting results as well as to fulfil the critical and demanding needs of official, law enforcement and tactical applications. Strict observation of the following operating instructions is prerequisite for successful long-term use.

1.2 Safety instructions

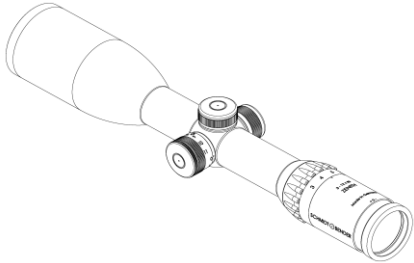
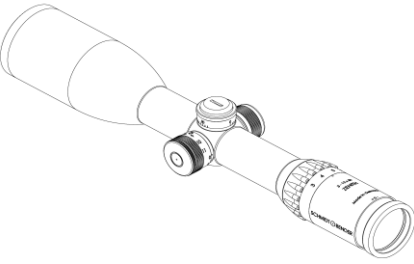
Never look into the sun or into laser light with the scope. This may cause serious eye injuries. Do not tamper with the scope. Any repairs beyond the maintenance described in the maintenance manual should only be performed by Schmidt & Bender or by other specialists authorized by Schmidt & Bender. Protect the scope against shocks beyond normal use.

Avoid unnecessary long exposure of the scope to direct sunlight; intense and excessive sun radiation will cause extremely high temperatures inside the tube which may be detrimental to the scope.

The scope must be properly mounted to the firearm by a qualified specialist. Perfect mounting is an essential requirement for maximum accuracy and efficient functioning of the firearm and the scope. Be sure to assume the proper firing position and keep a correct eye relief in order to obtain an optimal full field of view and to avoid any injuries due to the recoil of the weapon.

2. Configurations

This manual uses figures of version "Posicon" to demonstrate the functions of the scope. The manual can be transferred on any other configuration.

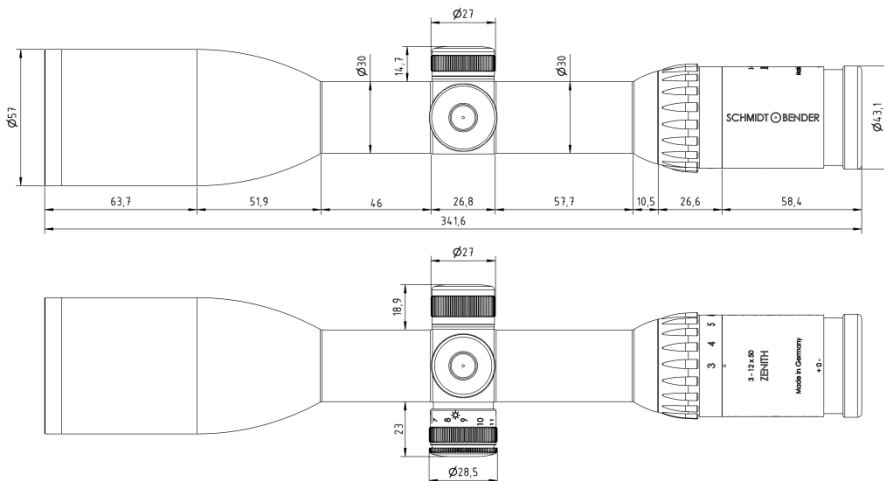
	<p><u>Configuration 1:</u></p> <p>Elevation: Posicon</p> <p>Windage: Posicon</p> <p>Parallax: no</p>
	<p><u>Configuration 2:</u></p> <p>Elevation: BDC (Bullet Drop Compensation)</p> <p>Windage: Posicon</p> <p>Parallax: no</p>

3. Technical data

3.1 General data

- | | | | |
|-----------------------|---|-----------------|----------|
| • Field of view | - | 12,4 – 3,2 | (m/100m) |
| • Exit pupil | - | 14,1 – 4,2 | (mm) |
| • Eye relief | - | 90 | (mm) |
| • Twilight factor | - | 12,2 – 24,5 | |
| • Transmission | - | 90 | (%) |
| • Diopter adjustment | - | +2 to -3 | (dpt) |
| • Parallax | - | fix 100 | (m) |
| • Reticle focal plane | - | 1 st | |

3.2 Dimensions



Illustr. 1: Dimensions in mm

4. Accessories / Scope of supply

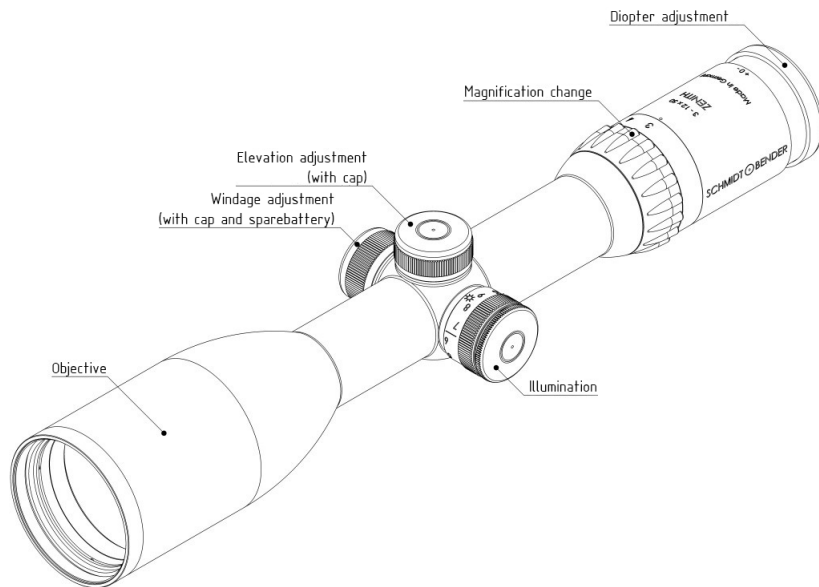
The following accessories are supplied along with the riflescope. These parts can be ordered from a specialist dealer or our service if necessary. Further accessories can be found on our homepage.

Protective Bikini Caps
Registration card
Reply card

5. Operating instructions

Your new Schmidt & Bender riflescope consists of different functional parts and adjustments (See Illustr. 2).

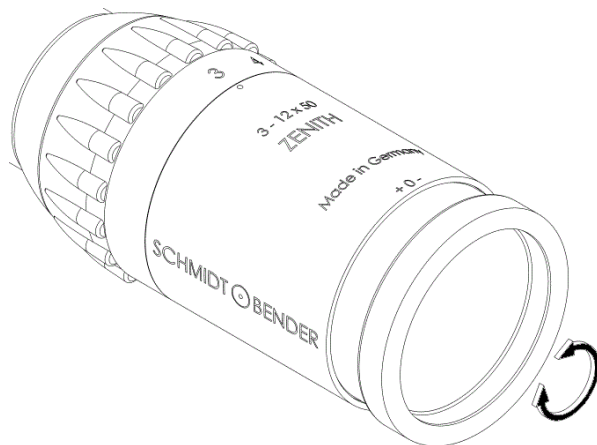
0



Illustr. 2: Scope parts and control

5.1 Adjusting the image focus with the diopter adjustment of the eyepiece

The eyepiece provides the adjustment of the reticle focus to the individual eye diopter. Set the scope to the highest magnification. Rotate the eyepiece counterclockwise until it stops. Rotate the eyepiece clockwise until you see a sharp image of the reticle (see Illustr. 3).



Illustr. 3: Diopter adjustment

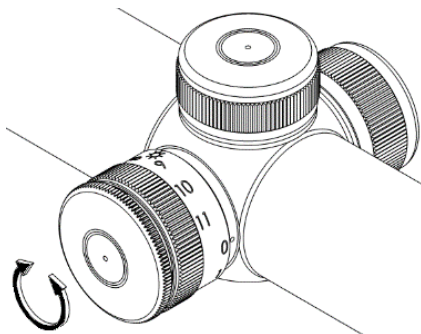
5.2 Illumination control

Your new riflescope is equipped with the Flash Dot technology which provides a projected bright red dot along with a reticle in the second focal plane.

The bright red dot positioned in the center of the reticle vanishes completely when switched off.

For optimal target acquisition on dark background, set the intensity of the illuminated dot to the respective light conditions.

To do this the illumination control may be turned from -0- toward position -1 1- until a setting is achieved where the red dot is just bright enough to be picked up by the eye without glaring. If possible, this adjustment should be performed under quiet conditions prior to the actual shooting (see Illustr. 4).



Illustr. 4: Illumination control

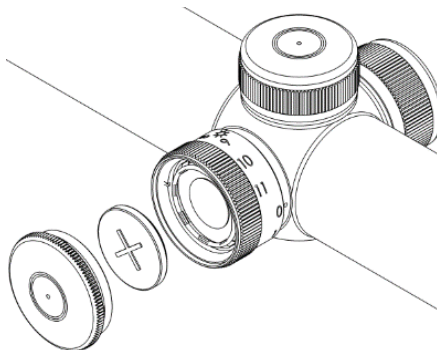
If the illumination is not switched off by the shooter after use, illumination control electronics automatically switch off the illumination after 6 hours.

If the illumination starts blinking, the battery is low and should be replaced.

5.3 Changing the battery

To replace the battery screw off the battery cap and remove the old battery.

Please discard the used battery in an ecologically compatible way!
Place the new battery (coin cell CR 2032/3V) with the „+“ facing up into the battery compartment. Do only change the battery in a dry environment.
Battery service life is at least 100 hours at the highest intensity (see Illustr. 5).



Illustr. 5: Battery replacement

5.4 Using the reticle for the distance estimation

The different available reticles offer a variety of possibilities to estimate or measure important parameters by means of reticle subtensions. This allows the shooter to place highly precise shots even on large distances by use of the estimates and the ballistic compensator.

The reticle is in the first focal plane such that the reticle subtensions remain constant on all magnifications.

Exemplary for one reticle in the first focal plane (see Illustr. 6) the distance "A" of the large tics corresponds to 140cm/100m. The shooter can thus calculate the distance to a target which size is known by measuring it with the reticle pattern: If a 140 cm sized target fits inbetween the distance "A", it is positioned in a distance of 100 m.

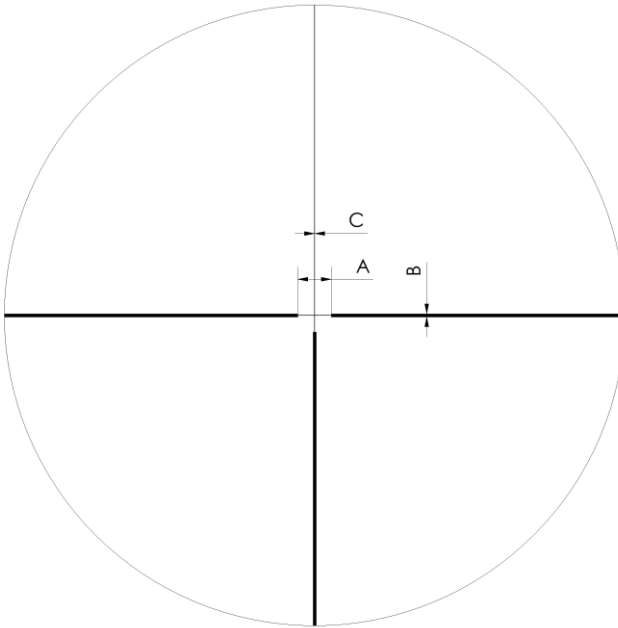
For arbitrary object sizes and distances a relation exists according to the following formula:

$$d = \frac{g}{a} * 100 \text{ m}$$

Whereas

d is the distance to the target,
 g is the estimated size of the target,
 a is the size of the target on the reticle pattern.

According to the measured distance, the parallax can be set and the bullet drop can be compensated by the elevation turret.



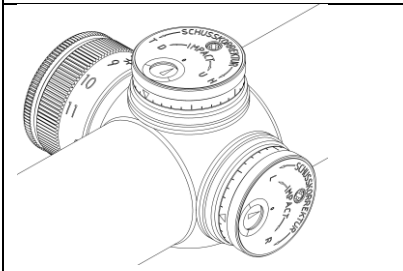
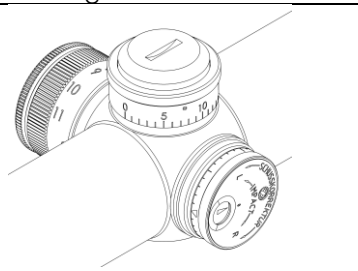
Illustr. 6 Notation of subtensions

The reticle subtensions for your reticle can be found in the catalog or on the available datasheets.

6. Preliminary adjusting and fine adjusting when sighting in

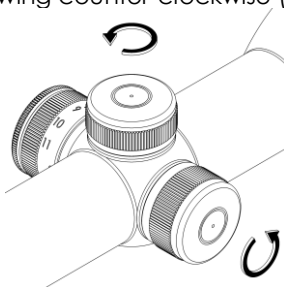
6.1 Configurations and features of the elevation- and windage-turret

The Zenith is available in various versions. Please refer to the table below which version corresponds with your scope and read into the corresponding position what opportunities the turrets are able to provide.

Turret configuration 1	Turret configuration 2
Elevation / Windage: Posicon	Elevation: Bullet Drop Compensation (BDC) Windage: Posicon
 <p>→ page 14</p>	 <p>→ page 19</p>

6.2 Using the Posicon turrets

For use of the turrets, please remove the caps from the windage and elevation turret by unscrewing counter-clockwise (Illustr. 7).



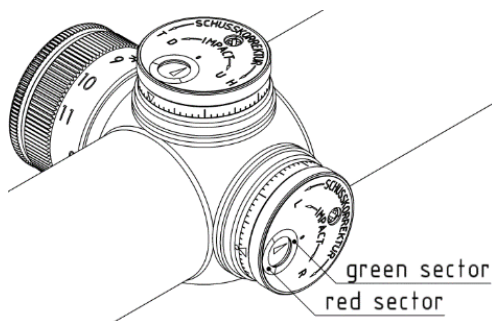
Illustr. 7: Removing the caps from elevation and windage turret

Your new riflescope is equipped with the Posicon-windage and elevation adjustment. On delivery, the black arrow in the white screen of the turret indicator points onto the center, symbolized by an - o -.

This ensures that in both left-to-right and up-to-down direction the maximal amount of adjustment range is available.

The arrow of the so called "Posicon-Clock" provides information on the position of the reticle at any time (Illustr. 8).

The green sector indicates the square adjustment range in which one windage and elevation adjustment do not interfere with each other. The red sector indicates the so called buffer, which provides an additional amount of adjustment in either direction, but in which one adjustment direction might interfere with the other.

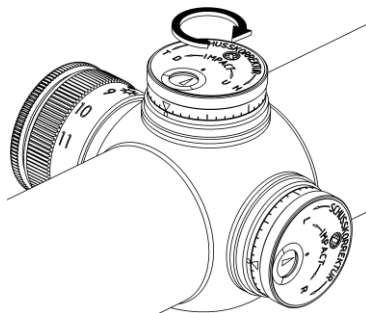
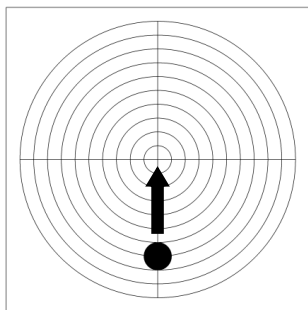


Illustr. 8: Posicon Turrets with sectors and centered arrow

If the point of impact deviates from the intended aiming point when zeroing in, this can be corrected very easily and accurately with the turrets. The reticle always remains in the middle of the visible image.

6.3 Elevation adjustment

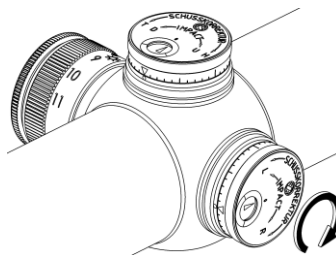
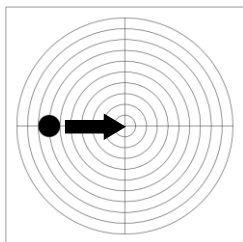
The point of impact is moved by 1 cm on 100 m on every click. A too low point of impact is corrected by rotating the elevation turret clockwise into the direction indicated by "H" or "U", a too high point of impact by rotating the elevation turret counter-clockwise into the direction indicated by "T" or "D" (see Illustr. 9).



Illustr. 9: Elevation adjustment

6.4 Windage adjustment

The point of impact is moved by 1 cm on 100m on every click. A too far left point of impact is corrected by rotating the elevation turret clockwise into the direction indicated by "R", a too high point of impact by rotating the elevation turret counter-clockwise into the direction indicated by "L" (see Illustr. 10).

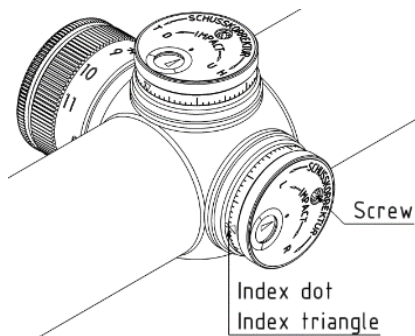


Illustr. 10: Elevation adjustment

6.5 Marking the zero position

All obtained reticle positions may be marked by the aluminum ring below the knurl.

To do so, please unscrew the cross-slot screw in the Posicon screen and position and turn the aluminum ring until the index dot and the index triangle match. Then screw the cross-slot screw tightly (Illustr. 11).

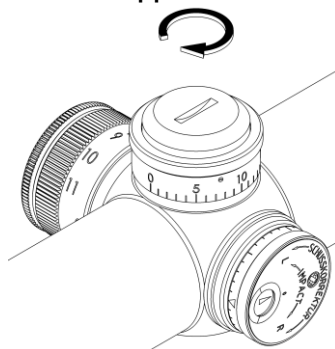
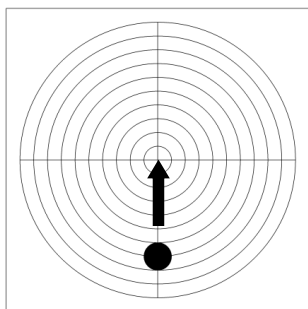


Illustr. 11: Index ring and index triangle

6.6 Elevation adjustment Bullet Drop Compensation (BDC)

The point of impact is, depending on the configuration, moved by 1cm on 100m or $\frac{1}{4}$ MOA on every click. A too low point of impact is corrected by rotating the elevation turret clockwise (see Illustr.), a too high point of impact by rotating the elevation turret counter-clockwise.

ⓘ For counter-clockwise rotating turrets this relation is opposite!



Illustr. 12: Elevation adjustment

6.7 Windage adjustment (Posicon)

See at 6.4 page 17

7. Maintenance

7.1 Care and Maintenance

Schmidt & Bender Zenith line scopes do not require any special maintenance. All metal parts have a hard anodized surface that is extremely scratch-resistant and easy to care for.

For cleaning outer surfaces, use a clean and, if necessary, a slightly damp cloth.

Before wiping the optic's surfaces, use a dry brush to remove coarse dirt or dust particles. Slight impurities may then be wiped off using a microfibre cloth.

Breathe onto the optic's surfaces before cleaning them, this helps with the cleaning process. Excessive dirt may be removed using lukewarm water.

Avoid dry rubbing on the outside optical surfaces, this may harm the precious coatings.

7.2 Storage temperature

The approved temperature range for the storage of the scope is from -55°C to 70°C.

8. Warranty certificate

We hereby certify that our Quality Management System has been approved by Unternehmensgruppe TUV Rheinland Berlin Brandenburg to the following Quality Management Standard: The TUV Cert Certification Body of TUV Anlagentechnik GmbH (Unternehmensgruppe TUV Rheinland Berlin Brandenburg) certifies in accordance with TUV Cert procedures that Schmidt & Bender GmbH & Co. KG, Am Grossacker 42, D- 35444 Biebertal has established and applies a quality management system for the design, production sales and service of fine mechanical optical instruments. Main product telescopic sights. Proof has been furnished that the requirements according to ISO 9001 – # Registration No. 01 100 67280 - are fulfilled. All parts have been thoroughly inspected in accordance with the afore-mentioned Quality Management System and correspond to the requirements of the specifications, drawings, test procedures and standards in all respects.

Guarantee clause:

- Guarantee period of 10 years
- Replacement parts are available for at least 30 years

Contact:

Schmidt & Bender GmbH & Co. KG • Am Grossacker 42 • D-35444 Biebertal • Germany

Tel. +49 (0) 64 09-81 15-0 • Fax +49 (0) 64 09-81 15-11
info@schmidt-bender.de • www.schmidt-bender.de

Schmidt & Bender Inc. • 204 McGhee Rd • Winchester, VA 22603 • U.S.A.
• Phone +1 (540) 4508132 • info@schmidt-bender-us.com

