

# RETICOLO

Con l'aiuto del reticolo è possibile stimare le distanze. È sufficiente conoscere le dimensioni approssimative del vostro bersaglio e le dimensioni di copertura del reticolo. Quest'ultime sono facilmente reperibili nella scheda tecnica del reticolo disponibile sul nostro sito web ([www.schmidtbender.de/it/downloads-it/schede-tecniche-it](http://www.schmidtbender.de/it/downloads-it/schede-tecniche-it)).

Se il vostro cannocchiale ha un reticolo nel primo piano focale, potete stimare le distanze utilizzando la formula seguente, indipendentemente dall'ingrandimento. Se il reticolo si trova nel secondo piano focale, la formula si applica solo all'ingrandimento di riferimento (vedi scheda tecnica).

Con la seguente formula potete stimare la distanza dal vostro bersaglio:

$$d = \frac{g}{a} \cdot 100 \text{ m}$$

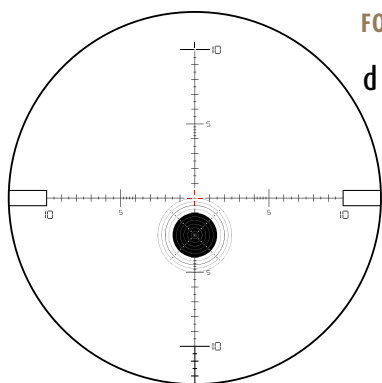
d: Distanza da rilevare in m  
g: Dimensioni del bersaglio in cm  
a: Dimensioni di copertura della struttura coperta del reticolo in cm

## QUESTI ESEMPI VI SARANNO UTILI PER COMPRENDERE MEGLIO COME FUNZIONA:

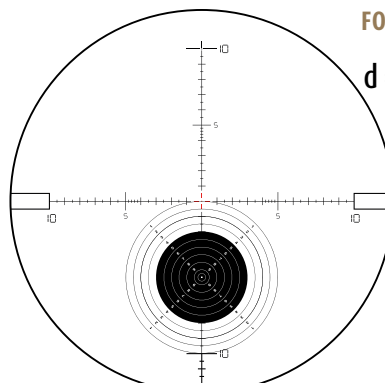
### ESEMPIO PER TIRATORI SPORTIVI

Come esempio sportivo viene utilizzato un bersaglio di grosso calibro (ISSF) con un diametro di circa 100 cm [g], osservato con un reticolo P5FL nel primo piano focale. L'unità di misura di questo reticolo è mrad (1 mrad = 10 cm a 100 m). Se il bersaglio di grosso calibro ora copre l'area tra il centro del reticolo e la tacca 5 mrad, allora

corrisponde a una copertura di 50 cm [a] a 100 metri. Ne consegue una distanza stimata di 200 m [d] in base alla formula precedente. Se il bersaglio di grosso calibro copre l'area tra il centro del reticolo e la tacca 10 mrad, allora corrisponde a una copertura di 100 cm [a] a 100 metri e ne consegue una distanza di 100 m [d].



**FORMULA 200 M:**  
 $d = \frac{100 \text{ cm}}{50 \text{ cm}} \cdot 100 \text{ m} = 200 \text{ m}$



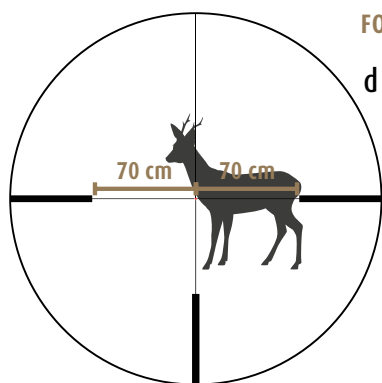
**FORMULA 100 M:**  
 $d = \frac{100 \text{ cm}}{100 \text{ cm}} \cdot 100 \text{ m} = 100 \text{ m}$

### ESEMPIO PER CACCIATORI

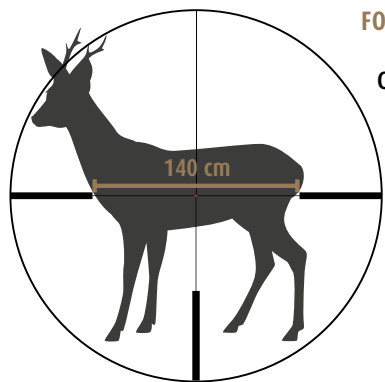
Come esempio per la caccia viene usato un capriolo (≈ 70 cm [g], fig. a sinistra), che viene osservato con un reticolo LP7 nel secondo piano focale. Nell'ingrandimento di riferimento (es. 3-18x42: 9x) la copertura della distanza tra le due barre orizzontali nel reticolo è di 140 cm per 100 m. Se il capriolo copre ora l'area tra il centro del reticolo e una barra orizzontale, ciò corrisponde a una copertura di 70 cm per 100 m [a]. Si ottiene così una distanza stimata di 100 m [d]

in base alla formula precedente. Se il capriolo copre l'area tra le due travi orizzontali, la copertura è di 140 cm per 100 m [a], con una distanza di 50 m ([d], fig. a destra).

Tuttavia, se il capriolo viene osservato con un ingrandimento di 18x, le distanze devono essere moltiplicate per un fattore 2 [d\*2] a causa del doppio ingrandimento.



**FORMULA 100 M:**  
 $d = \frac{70 \text{ cm}}{70 \text{ cm}} \cdot 100 \text{ m} = 100 \text{ m}$



**FORMULA 50 M:**  
 $d = \frac{70 \text{ cm}}{140 \text{ cm}} \cdot 100 \text{ m} = 50 \text{ m}$