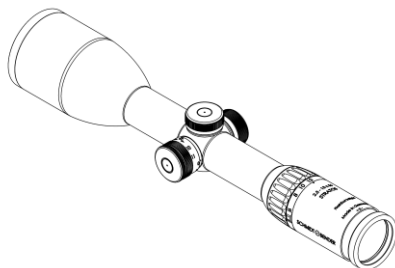
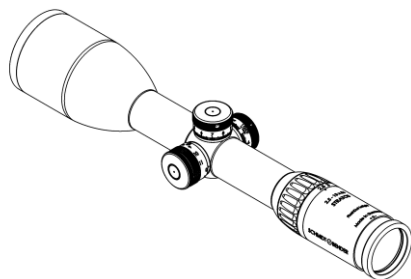
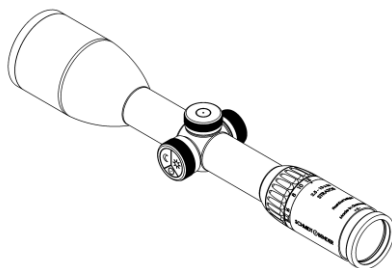
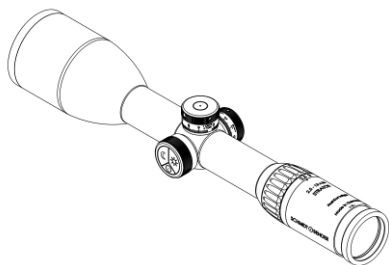


SCHMIDT BENDER

2.5-13x56 Stratos



1. Beschreibung	5
1.1 Einleitung	5
1.2 Sicherheitshinweise	5
2. Konfigurationen.....	6
Konfiguration 1:	6
Konfiguration 2:	6
Konfiguration 3:	6
Konfiguration 4:	6
3. Technische Daten	7
3.1 Allgemeine Daten	7
3.2 Abmessungen	7
4. Zubehör / Lieferumfang.....	8
5. Bedienung	8
5.1 Okulareinstellung	9
5.2 Funktionen der Beleuchtung (Choose-Your-Light).....	9
5.3 Bedienung der Beleuchtung (Choose-Your-Light).....	12
5.4 Batteriewechsel	15
5.5 Bedienung der Beleuchtung (Basic)	17
5.6 Batteriewechsel	18
5.7 Verwenden des Absehens bei der Entfernungsschätzung	19
6. Einschießen des Zielfernrohrs	21
6.1 Ausführungen und Funktionen der Türme	21
6.2 Verwenden der Posicon-Türme.....	21
6.3 Verwenden der Absehensschnellverstellung (ASV)	24
7. Wartung und Pflege	28
7.1 Reinigung und Wartung.....	28
7.2 Lagertemperatur	28
8. Garantie- und Werksbescheinigung	29

1. Beschreibung

1.1 Einleitung

Die Stratos Zielfernrohre von Schmidt & Bender wurden für die besonderen Anforderungen des hochpräzisen, jagdlichen Schießens entwickelt. Sie besitzen ein für Ihre spezielle Anwendung optimiertes Produkt von höchster Qualität, das Ihnen bei Beachtung nachstehender Gebrauchshinweise über viele Jahre zuverlässige Dienste leisten wird.

1.2 Sicherheitshinweise

Um Augenverletzungen zu vermeiden, blicken Sie mit dem Zielfernrohr niemals direkt in die Sonne oder ungeschützt in helle Lichtquellen.

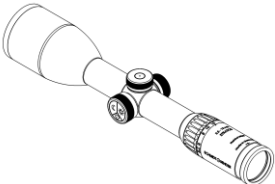
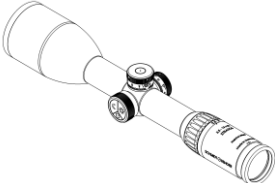
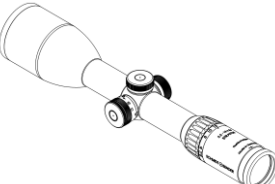
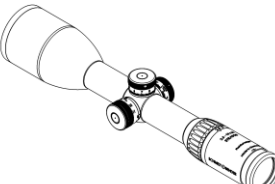
Bitte unterlassen Sie eigene Eingriffe am Zielfernrohr. Reparaturen sollten ausschließlich von Schmidt & Bender oder durch von uns autorisierte Fachbetriebe durchgeführt werden. Schützen Sie Ihr Zielfernrohr vor Stößen außerhalb des regulären Gebrauchs.

Vermeiden Sie, das Zielfernrohr unnötig lange direkter Sonneneinwirkung auszusetzen; bei hochgradiger und länger andauernder Sonneneinstrahlung entstehen im Rohrinernen extrem hohe Temperaturen, die dem Zielfernrohr schaden können.

Waffe und Zielfernrohr müssen durch eine qualifizierte Montage zu einer Einheit verbunden werden. Wir empfehlen daher, diese Arbeit von einem Fachbetrieb durchführen zu lassen. Eine perfekte Montage ist unabdingbare Voraussetzung für einwandfreie Nutzung. Besondere Aufmerksamkeit sollte hierbei auf ausreichenden Augenabstand gerichtet werden. Dadurch wird das volle Sehfeld für den Schützen erschlossen und Augenverletzungen werden in Folge des Rückstoßes der Waffe vermieden.

2. Konfigurationen

In dieser Bedienungsanleitung sind die Funktionen anhand von Bildern der Version „Absehen-Schnellverstellung“ erklärt. Die Bedienung lässt sich auf die Posicon-Version übertragen.

	<p>Konfiguration 1:</p> <p>Höhe: Posicon-Verstellung Seite: Posicon-Verstellung</p>
	<p>Konfiguration 2:</p> <p>Höhe: Absehen-Schnellverstellung Seite: Absehen-Schnellverstellung</p>
	<p>Konfiguration 3:</p> <p>Beleuchtung Basic Höhe: Posicon-Verstellung Seite: Posicon-Verstellung</p>
	<p>Konfiguration 4:</p> <p>Beleuchtung Basic Höhe: Absehen-Schnellverstellung Seite: Absehen-Schnellverstellung</p>

3. Technische Daten

3.1 Allgemeine Daten

- | | | | |
|-------------------------|---|------------|----------|
| • Sehfeld | - | 14,2 – 2,7 | (m/100m) |
| • Austrittspupille | - | 12 – 4,3 | (mm) |
| • Augenabstand | - | 90 | (mm) |
| • Dämmerungszahl | - | 11,8 - 27 | |
| • Transmission | - | 90 | (%) |
| • Okularverstellbereich | - | +2 bis -3 | (dpt) |
| • Parallaxe | - | fix 100 | (m) |
| • Absehen | - | 1. BE | |

3.2 Abmessungen

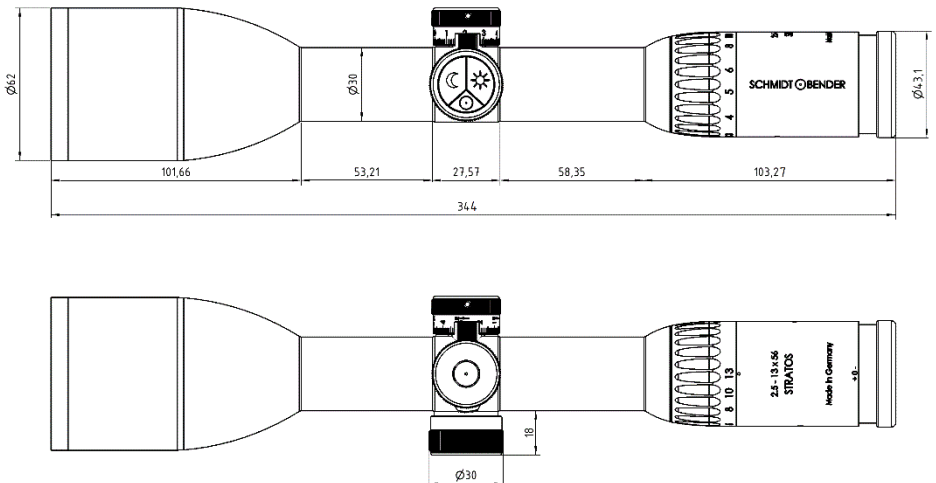


Abb. 1: Dimensionen in mm

4. Zubehör / Lieferumfang

Folgendes Zubehör wird mit ausgeliefert und kann ggf. über einen Fachhändler oder unseren Service nachbeschafft werden. Weitere Zubehörteile finden sie auf unserer Homepage.

Bikini Kappen
Registrierkarte
Antwortkarte

5. Bedienung

Ihr neues Schmidt & Bender Zielfernrohr verfügt über viele verschiedene Komponenten und Einstellmöglichkeiten, die Sie in Abb. 2 sehen können.

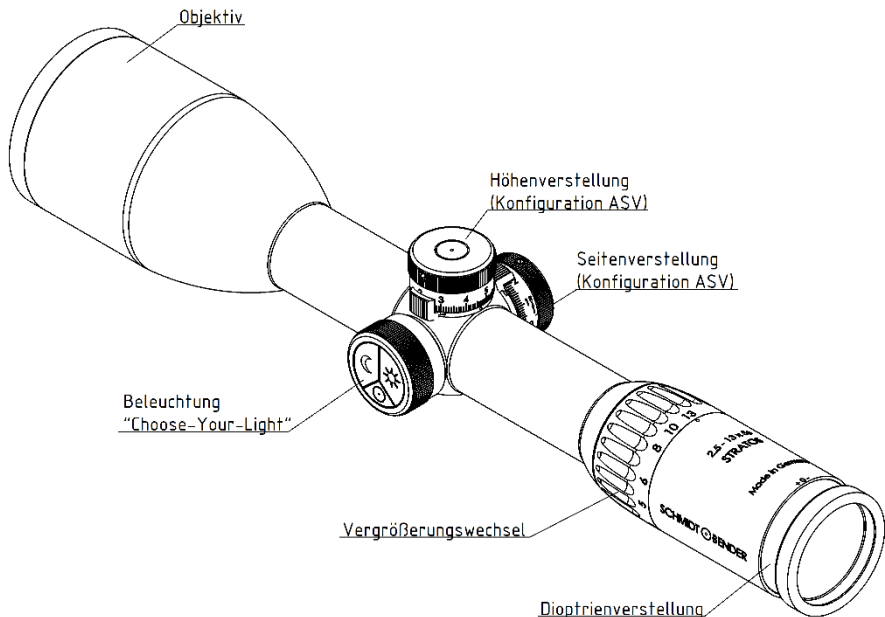


Abb. 2: Bezeichnungen der Komponenten

5.1 Okulareinstellung

Am Okular können Sie die Schärfe des Absehens mit Hilfe des Dioptrienausgleichs auf Ihr Auge einstellen.

Stellen Sie hierfür das Zielfernrohr auf maximale Vergrößerung ein. Drehen Sie das Okular bis zum Anschlag nach links und drehen Sie nun so lange nach rechts, bis Sie das Absehen in optimaler Bildschärfe erkennen. Da die Sehkraft des Auges über einen längeren Zeitraum durchaus großen Schwankungen unterliegen kann, ist eine regelmäßige Anpassung der Okulareinstellung zu empfehlen (Siehe).

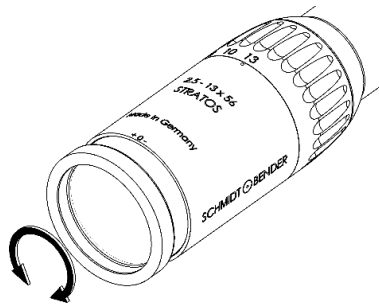


Abb. 3: Dioptrienausgleich einstellen

5.2 Funktionen der Beleuchtung (Choose-Your-Light)

Die Stratos Zielfernrohre verfügen über die neue Choose-Your-Light Beleuchtung (Abb. 4), die mit vielen Funktionen ausgestattet ist und gegebenenfalls beim Büchsenmacher, im Service von Schmidt & Bender oder auch von Ihnen selbst bei Zukauf eines USB Programmieradapters entsprechend Ihren Bedürfnissen programmiert werden kann.

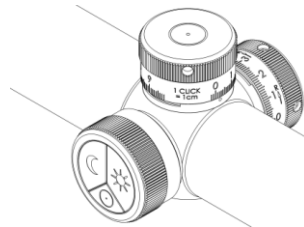


Abb. 4: Die Choose-Your-Light-Beleuchtung

Einen Überblick über alle möglichen Funktionen und Konfigurationen, ebenso wie die Standardkonfigurationen, liefert Ihnen die nachstehende Tabelle, die detaillierte Beschreibung finden Sie im Anschluss:

Funktion	Optionen	Standard
Anzahl Beleuchtungsstufen Tag	12/24/48/Stufenlos	12
Anzahl Beleuchtungsstufen Nacht	12/24/48/Stufenlos	12
Automatische, kontinuierliche Änderung der Beleuchtungsstärke	An / Aus	An
Hellste Stufe / Dunkelste Stufe	Helligkeit frei wählbar	Tagtauglich / Nachttauglich
Helligkeitsverlauf:	Frei wählbar bei 12/24/48 Stufen	logarithmisch
Kippsensor vertikal	An (leicht/stark) / Aus	An / ca. 35°-45°
Kippsensor horizontal	An (leicht/stark) / Aus	An / ca. 35°-45°
Abschaltautomatik:	Zeit wählbar	6h
Anzeige leere Batterie ausschaltbar	An/Aus	Aus
Einschaltverhalten	3 verschiedene Einschaltverhalten wählbar.	Verhalten 3 (s. S. 12)

Alle Stratos Zielfernrohre sind mit der ultrahellen FlashDot Technologie ausgestattet, so dass ein kreisrunder Leuchtpunkt in der Mitte des Absehens eingespiegelt wird, der beim Abschalten vollständig verschwindet und den Blick auf das Ziel freigibt. Das Absehen und der Leuchtpunkt befinden sich bei Ihrem Zielfernrohr in der objektivseitigen, also der 1. Bildebene.

5.2.1 Anzahl der Beleuchtungsstufen

Die Beleuchtung des Zielfernrohrs verfügt über einen Tag- und einen Nachtmodus. Optional kann die Beleuchtung auch so programmiert werden, dass nur ein Modus zur Verfügung steht.

Jeder dieser Modi hat eine einstellbare Anzahl an Beleuchtungsstufen. Diese kann zwischen 12, 24, 48 Stufen und einer quasi stufenlosen Verstellung, bei der insgesamt 96 eng beieinanderliegende Stufen durchlaufen werden, ausgewählt werden. Standardmäßig wird das Zielfernrohr mit 12 Beleuchtungsstufen für den Tagmodus und für den Nachtmodus ausgeliefert.

5.2.2 Kontinuierliche Änderung der Beleuchtungsstärke

Das Zielfernrohr verfügt über die Option, eine kontinuierliche Veränderung der Beleuchtungsstärke bei längerem Drücken der entsprechenden Tasten zu erreichen. Diese Option ist bei Auslieferung aktiviert.

5.2.3 Hellste und dunkelste Stufe und Helligkeitsverlauf

Die hellste und dunkelste Stufe von Tag und Nachtmodus kann in ihrer Helligkeit jeweils frei gewählt werden. Der Helligkeitsverlauf zwischen den Stufen kann bei 12, 24 und 48 Stufen ebenfalls selbst gewählt werden. Bei einer stufenlosen Verstellung folgt der Helligkeitsverlauf einer logarithmischen Kurve.

Im Auslieferungszustand ist der Helligkeitsbereich bei Tag und bei Nacht so gewählt, dass die gängigen Situationen der Tag- und der Nachtjagd vollständig abgedeckt werden. Die Verlaufskurve ist dabei logarithmisch.

5.2.4 Kippsensoren

Das Zielfernrohr verfügt über einen vertikalen und einen horizontalen Kippsensor, der ein automatisches Abschalten der Beleuchtung beim Ablegen (horizontaler Sensor) und Abstellen (vertikaler Sensor) der Waffe ermöglicht, so wie die automatische Reaktivierung der Beleuchtung wenn die Waffe in den Anschlag genommen wird.

Beide Sensoren können separat aktiviert und deaktiviert werden. Ebenso kann eingestellt werden, ob der Sensor bei einem flachen oder einem steilen Winkel reagieren soll.

Standardmäßig sind beide Sensoren aktiviert und lösen bei einem Winkel von ca. 35° - 45° aus.

5.2.5 Abschaltautomatik

Das Zielfernrohr verfügt über eine Abschaltautomatik, die zur Batterieschonung die Beleuchtung nach einer wählbaren Zeit ohne Tastenbetätigung ausschaltet.

Im Auslieferungszustand sind dies 6 Stunden.

5.2.6 Einschalt- und Reaktivierungsverhalten

Für das Einschalt- und Reaktivierungsverhalten existieren 3 verschiedene Szenarien:

1. Die Beleuchtung kehrt beim Einschalten immer in die im jeweiligen Modus zuletzt gewählte Stufe zurück.
2. Die Beleuchtung geht beim Einschalten immer auf eine im jeweiligen Modus festlegbare Stufe.
3. Die Beleuchtung kehrt für eine festlegbare Zeit immer auf die im jeweiligen Modus zuletzt gewählte Stufe zurück und geht nach Ablauf dieser Zeit auf eine im jeweiligen Modus festlegbare Stufe.

Im Auslieferungszustand wird die dritte Option gewählt:

Die Beleuchtung kehrt für 12 Stunden immer auf die im jeweiligen Modus zuletzt gewählte Stufe zurück und nach Ablauf der 12 Stunden auf die jeweils mittlere Stufe des entsprechenden Modus.

5.2.7 Abschalten der Anzeige für die leere Batterie

Wenn die Kapazität der Batterie zu niedrig wird, beginnt die Beleuchtung zu blinken. Dieses Blinken kann deaktiviert werden, indem man die Beleuchtung ausschaltet und innerhalb von 2 Sekunden wieder einschaltet. Danach kann die Beleuchtung benutzt werden, bis die Batterie leer ist.

Bei schwächer werdender Batterie wird die Beleuchtungsintensität entsprechend schwächer.

5.3 Bedienung der Beleuchtung (Choose-Your-Light)

Die Choose-Your-Light Beleuchtung verfügt über 3 Knöpfe, symbolisiert durch eine Sonne, einen Mond und ein Schmidt & Bender Logo, die mit verschiedenen Funktionen versehen sind.

5.3.1 Einschalten und Ausschalten (Standard)

- Zum Einschalten der Beleuchtung im Tagmodus drücken Sie auf die Taste mit dem Sonnensymbol.
- Zum Einschalten der Beleuchtung im Nachtmodus drücken Sie auf die Taste mit dem Mondsymbol.
- Um die Beleuchtung auszuschalten, halten Sie den Knopf mit dem Schmidt & Bender Logo ca. 3 Sekunden gedrückt.
- Beim Wiedereinschalten innerhalb von 12 Stunden kehrt die Beleuchtung in die zuletzt gewählte Stufe zurück.
- Nach 6h schaltet sich die Beleuchtung automatisch aus.
- Um bei eingeschalteter Beleuchtung vom Tag- in den Nachtmodus zu wechseln, wird die Beleuchtung ausgeschaltet und anschließend im entsprechenden Modus wieder eingeschaltet.

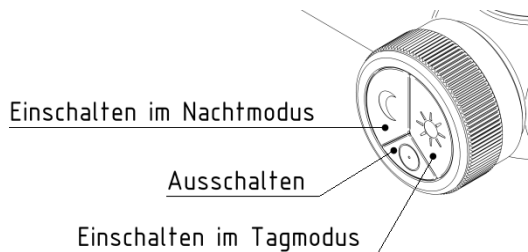


Abb. 5: Funktionen der Knöpfe zum Ein- und Ausschalten

5.3.2 Verändern der Helligkeit

- Um die Helligkeit des Leuchtpunktes zu erhöhen, drücken Sie auf die Taste mit dem Sonnensymbol. Jeder Tastendruck erhöht die Intensität um eine Stufe. Sie können die Taste auch gedrückt halten, um mehrere Stufen nacheinander zu durchlaufen.
- Um die Helligkeit des Leuchtpunktes zu reduzieren, drücken Sie auf die Taste mit dem Mondsymboll. Jeder Tastendruck verringert die Intensität um eine Stufe. Sie können die Taste auch gedrückt halten, um mehrere Stufen nacheinander zu durchlaufen.
- Dies gilt sowohl für den Tagmodus (Sonne) als auch für den Nachtmodus (Mond).

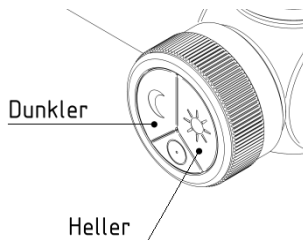


Abb. 6: Funktionen der Knöpfe zur Veränderung der Helligkeit

5.4 Batteriewechsel

Zum Batteriewechsel entnehmen Sie das Elektronikmodul der Leuchteinheit indem Sie das äußere Rändel solange gegen den Uhrzeigersinn drehen bis Sie keinen Widerstand mehr spüren (Abb. 7).
Entnehmen Sie dann das Elektronikmodul.

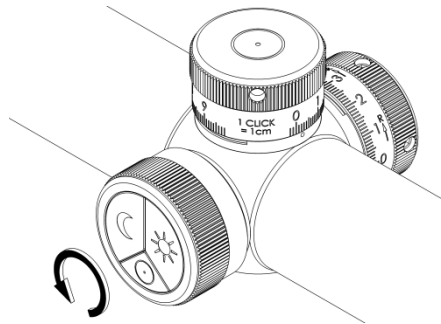


Abb. 7: Herausschrauben des Elektronikmoduls

Sie können nun die Batterie mit dem Daumen durch die Aussparung nach draußen schieben. Für den Batteriewechsel benutzen Sie bitte eine Batterie vom Typ CR 2032/3V. Bei der Posicon-Variante befindet sich eine Ersatzbatterie in der Seitenkappe.

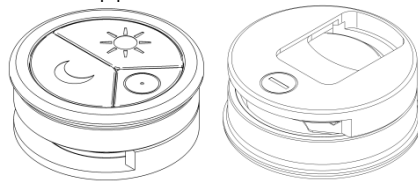


Abb. 8: Entnommenes Elektronikmodul mit Batterie

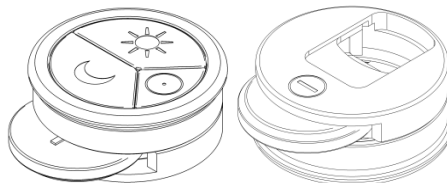


Abb. 9: Batterie zur Hälfte herausgeschoben

Bitte entsorgen Sie die verbrauchte Batterie umweltgerecht im Sondermüll. Die neue Batterie schieben Sie durch den Schlitz an der Seite in das Elektronikmodul, aus dem Sie zuvor die Batterie entnommen haben. Achten Sie beim Einlegen der neuen Batterie darauf, dass der Pluspol (meist auf der Batterie mit einem „+“ gekennzeichnet) in Richtung der Knöpfe zeigt.

Setzen Sie dann das Elektronikmodul wieder in die Führung ein und drehen Sie am umlaufenden Rändel im Uhrzeigersinn solange bis ein Anschlag erreicht ist (Abb. 10).

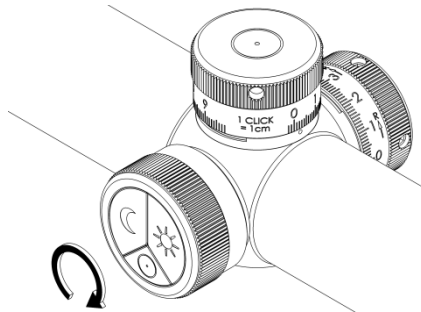


Abb. 10: Einschrauben des Elektronikmoduls

Der Batteriewechsel muss im Trockenen stattfinden. Es handelt sich bei der Batterie um eine handelsübliche Knopfzelle CR 2032/3V.

5.5 Bedienung der Beleuchtung (Basic)

Ihr neues Zielfernrohr ist mit der Flashdot-Technologie und einem Absehen in der ersten Bildebene ausgestattet.

Der helle Leuchtpunkt im Zentrum des Absehens verschwindet bei Abschalten vollständig und gibt die Sicht auf das Ziel frei.

Der Leuchtpunkt soll Ihnen helfen, bei schlechten Lichtverhältnissen Ihren Haltepunkt auf dem häufig dunklen Ziel besser zu finden.

Passen Sie die Intensität der Beleuchtung den jeweiligen Lichtverhältnissen an. Dazu drehen Sie den Stellknopf der Leuchteinheit von 0 in Richtung 11 bis zu der Stufe, in der der Leuchtpunkt innerhalb des Absehens gerade ausreichend beleuchtet ist, ohne Ihre Augenpupille zu überstrahlen (Abb. 11).

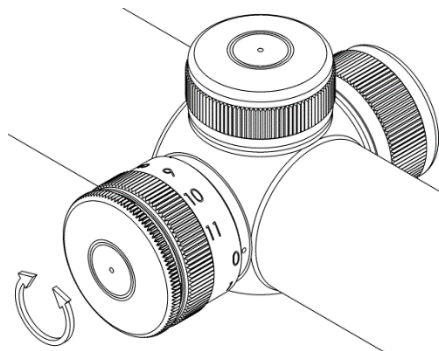


Abb. 11: Bedienung der Beleuchtung

Sollten Sie das Ausschalten des Absehens nach dem Gebrauch einmal vergessen, schaltet ein eingebauter Microchip die Beleuchtung nach 6 Stunden automatisch ab.

Wenn der Leuchtpunkt zu blinken beginnt, ist die Batterie schwach und sollte gewechselt werden.

5.6 Batteriewechsel

Der Batteriewechsel muss im Trockenen erfolgen.

Zum Batteriewechsel lösen Sie den Batteriedeckel der Leuchteinheit und entnehmen Sie die verbrauchte Batterie. Achten Sie beim Einlegen der neuen Batterie darauf, dass das Pluszeichen auf der Batterie oben erkennbar ist (Abb. 12).

Verbrauchte Batterien sind bitte umweltgerecht zu entsorgen.

Es handelt sich bei der Batterie um eine handelsübliche Knopfzelle CR 2032/3V, die bei mittlerer Intensität im Dauerbetrieb ca. 100 Stunden Energie liefert.

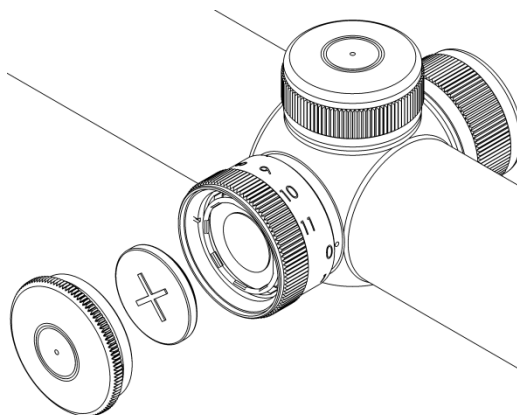


Abb. 12: Batteriewechsel

5.7 Verwenden des Absehens bei der Entfernungsschätzung

Die verschiedenen verfügbaren Absehen bieten dem Schützen eine Vielzahl an Möglichkeiten, anhand von Deckungsmaßen, wichtige Parameter zu schätzen oder zu messen. Dies erlaubt dem Schützen, in Kombination mit dem Ballistikausgleich auch auf große Entfernungen sehr präzise Schüsse abzugeben.

Das Absehen befindet sich in der ersten Bildebene, so dass die Deckungsmaße über alle Vergrößerungen erhalten bleiben.

Bei der beispielhaften Darstellung des Absehens in der ersten Bildebene (Abb. 13) entspricht beispielsweise der Abstand „A“ der großen Striche 140cm auf 100m Entfernung.

In der Praxis kann der Schütze so die Entfernung zum Ziel errechnen, in dem er ein Ziel, dessen Größe er kennt oder vermutet, über das Strichbild vermisst. Entspricht beispielsweise ein Ziel mit der Größe von 140 cm dem Abstand „A“ auf dem Absehen, befindet sich das Ziel in 100m Entfernung.

Für beliebige Größen und Entfernungen besteht ein Zusammenhang, der sich nach folgender Formel ergibt:

$$d = \frac{g}{a} * 100m$$

Hierbei beschreibt

d die Entfernung zum Ziel,

g die geschätzte Größe des Objekts,

a die Größe des Objektes auf dem Strichbild des Absehens.

Mit den so errechneten Entfernungen kann dann die Parallaxe eingestellt werden und ggf. eine Kompensation des Geschossabfalls über den Höhenturm durchgeführt werden.

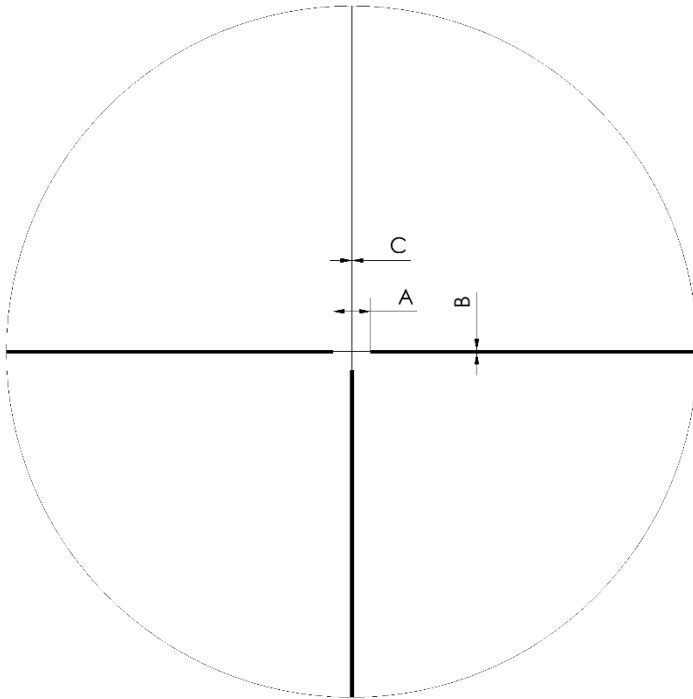


Abb. 13: Abbildung der Deckungsmaße

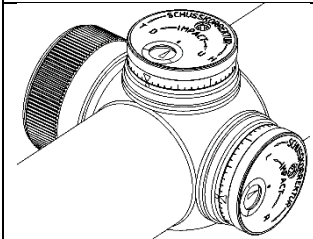
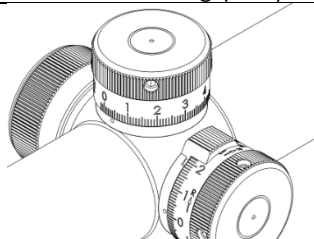
Die Deckungsmaße für das von Ihnen gewählte Absehen entnehmen Sie bitte dem Datenblatt des Absehens.

6. Einschießen des Zielfernrohrs

6.1 Ausführungen und Funktionen der Türme

Das Model 2,5-13x56 Stratos ist in verschiedenen Turm-Ausführungen erhältlich.

Bitte entnehmen Sie der Tabelle, welcher Ausführung Ihr Zielfernrohr entspricht und lesen Sie an entsprechender Stelle nach, welche Möglichkeiten die Türme bieten.

Turmkonfiguration 1	Turmkonfiguration 2
Höhe/ Seite: Posicon	Höhe / Seite: Absehen-Schnellverstellung (ASV)
 <p>→ Seite 21</p>	 <p>→ Seite 25</p>

6.2 Verwenden der Posicon-Türme

Zur Benutzung der Türme beim Einschießen schrauben Sie bitte zunächst die Kappen auf dem Höhen- und Seitenturm ab (Abb. 14).

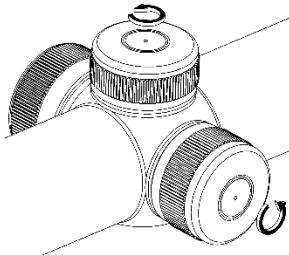


Abb. 14: Entfernen der Kappen von Höhen- und Seitenturm

Das von Ihnen erworbene Zielfernrohr ist mit der Posicon-Verstellung ausgestattet. Bei Auslieferung des Zielfernrohrs zeigt der schwarze Zeiger im weißen Sichtfenster der Anzeige auf der Höhen- und Seitenverstellung auf die -0- welche die Mitte symbolisiert. Dadurch ist sichergestellt, dass nach beiden Seiten die maximale Verstellmöglichkeit für die Justierung beim Einschießen zur Verfügung steht.

Der Zeiger der „Posicon-Uhr“ gibt jederzeit über die Position des Absehens Auskunft (Abb. 15). Der grüne Bereich kennzeichnet den quadratischen Verstellweg: Solange der Zeiger innerhalb dieser Zone steht, kommt es nicht zu einer gegenseitigen Beeinträchtigung der Höhen- und Seitenverstellung. Der rote Bereich ist die so genannte Reserve, die Schmidt & Bender dem Benutzer zusätzlich zu der sonst üblichen Beschränkung auf die Verstellung im Quadrat zugänglich macht. Geht der Zeiger während der Justierung in den roten Bereich, wird der Nutzer somit gewarnt, dass in dieser Stellung eine Einschränkung des Verstellumfanges der jeweils anderen Verstellung entsteht.

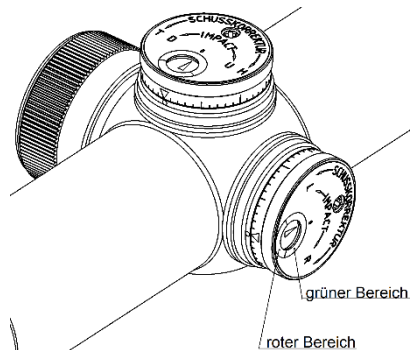


Abb. 15: Posicon-Türme mit Verstellbereichen und zentriertem Zeiger

6.2.1 Höhenverstellung (Posicon)

Mit jedem Klick wird das Absehen um 1cm/100m verstellt. Einen Tiefschuss korrigieren Sie durch Drehung der Höhenstellkappe im Uhrzeigersinn in Richtung „H“ bzw. „U“; (nach rechts; Abb. 16) einen Hochschuss durch Drehung entgegen dem Uhrzeigersinn (nach links) in Richtung „T“ bzw. „D“.

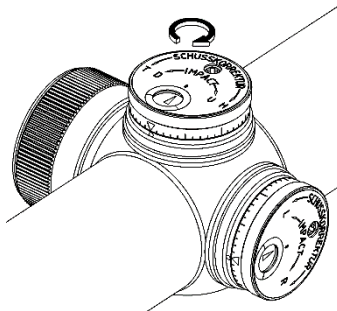
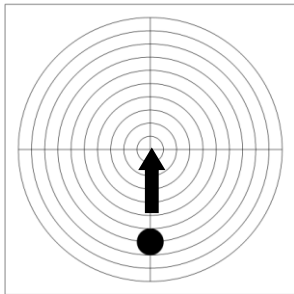


Abb. 16: Korrektur eines Tiefschusses

6.2.2 Seitenverstellung (Posicon)

Mit jedem Klick wird das Absehen um 1cm/100m verstellt. Einen Linksschuss korrigieren Sie durch Drehung der Seitenstellkappe im Uhrzeigersinn in Richtung „R“ (nach rechts; Abb. 17), einen Rechtsschuss durch Drehung entgegen dem Uhrzeigersinn (nach links) in Richtung „L“.

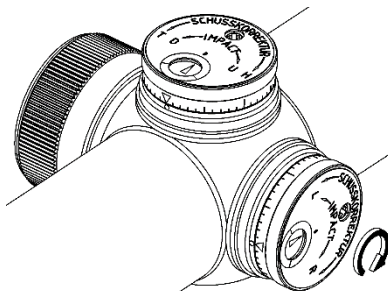
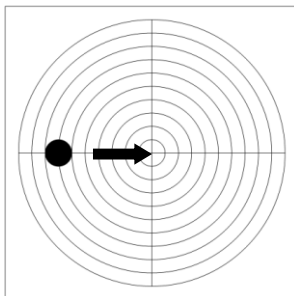


Abb. 17: Korrektur eines Linksschusses

6.2.3 Markieren der eingeschossenen Absehenposition (Posicon)

Alle eingeschossenen Absehenpositionen lassen sich durch den silbernen Einstellring unterhalb des Rändels markieren (Abb. 18). Dazu lösen Sie mit Hilfe eines Kreuzschlitz-Schraubendrehers die Feststellschraube in der Posicon-Anzeige. Nachdem Sie das Markierdreieck im Einstellring auf den weißen Indexpunkt eingestellt haben, ziehen Sie die Feststellschraube wieder an.

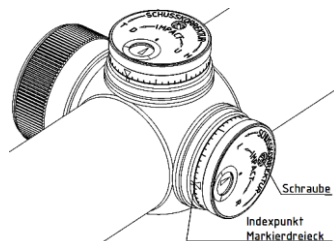


Abb. 18: Indexring und Markierdreieck

6.3 Verwenden der Absehenschnellverstellung (ASV)

Höhen- und Seitenturm verfügen beide über eine Arretierungsfunktion, welche ein unbeabsichtigtes Verstellen der Treffpunktlage verhindert (Abb. 19). Sie ermöglichen eine feine Klickrastung unter Beibehaltung des großen Verstellweges.

Zur Betätigung der Arretierung muss der umlaufende Ring im Uhrzeigersinn um 90° verdreht werden. Als Hilfe hierfür dient die kleine geriffelte Grifffläche, welche sich links (bei der Höhenverstellung) bzw. oben (bei der Seitenverstellung) befindet.

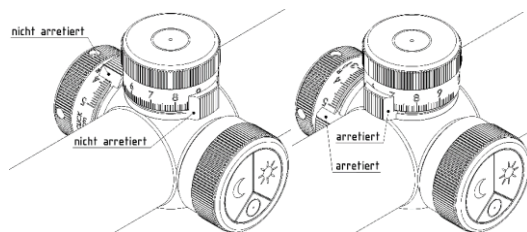


Abb. 19: Arretierung der Türme: nicht arretiert und arretiert

6.3.1 Nullen der Türme (ASV)

Falls sich durch Wartungs-, Reparaturarbeiten oder sonstige Veränderungen am Waffensystem die Treffpunktlage verändern sollte, muss die Verstellung neu kalibriert werden.

Hierzu muss eine Gruppe von Schüssen auf eine Zielscheibe in der gewünschten Referenzentfernung für die Null abgegeben werden. Die Abweichungen, die sich vom Schussbild zur Mitte bzw. dem Haltepunkt auf der Zielscheibe ergeben, müssen nun entsprechend dem in den Punkten 6.3.2 und 6.3.3 beschriebenen Vorgehen korrigiert werden.

Vergewissern Sie sich anschließend durch eine erneute Abgabe von mehreren Schüssen, dass das Schussbild nun in der Mitte der Zielscheibe bzw. dem Haltepunkt liegt. Ggf. bitte den Korrekturvorgang wiederholen.

Nach dem Einschießen der Waffe muss zum Nullen des jeweiligen Turms dieser zunächst auf die nicht arretierte Position gestellt werden.

Lösen Sie dann die beiden Innensechskantschrauben in dem jeweiligen Turm mit dem mitgelieferten Innensechskantschlüssel (Abb. 20). Eine Umdrehung reicht hierfür. Jetzt kann der Turm auf die gravierte „0“ gedreht werden, sodass diese mit dem Indexpunkt übereinstimmt.

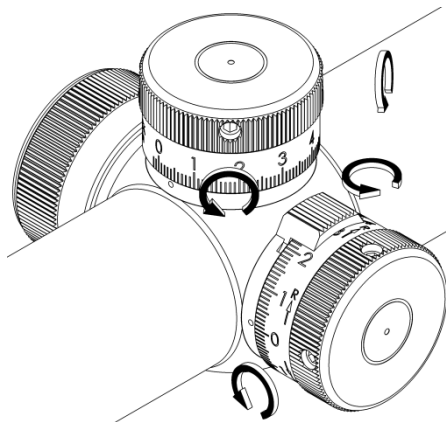


Abb. 20: Nullen des Zielfernrohrs – Lösen der Schrauben

Das Absehen wird bei gelösten Schrauben nicht verstellt. Nun müssen die Innensechskantschrauben wieder festgezogen werden.

Ⓛ Die Stellkappen sind durch eine mit einem Stopfen verschlossene Schraube gesichert, so dass diese auch beim Nullen nicht abgenommen werden können. Bitte lösen Sie diese Schraube nicht.

Ⓛ Sie spüren auch bei gelösten Schrauben die Klickverstellung. Das Absehen wird bei gelösten Schrauben nicht verstellt.

6.3.2 Höhenverstellung (ASV)

Mit jedem Klick wird das Absehen je nach Konfiguration um 1cm/100m oder $\frac{1}{4}$ MOA verstellt. Einen Tiefschuss korrigieren Sie durch Drehung der Höhenstellkappe im Uhrzeigersinn (nach rechts, Abb. 21); einen Hochschuss durch Drehung entgegen dem Uhrzeigersinn (nach links).

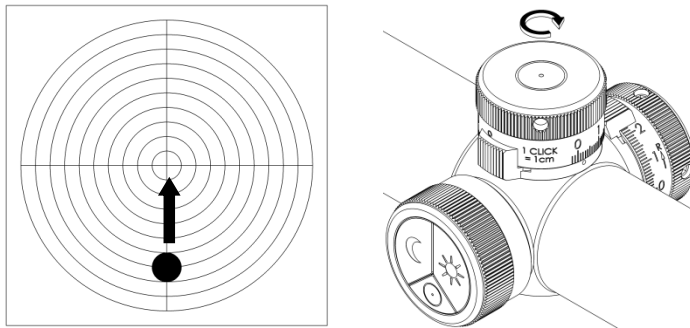


Abb. 21: Korrektur eines Tiefschusses

Ⓛ Bei einer Ausführung der Türme mit CCW Verstellung (counter clockwise) sind die Drehrichtungen zur Schusskorrektur genau umgekehrt!

6.3.3 Seitenverstellung (ASV)

Mit jedem Klick wird das Absehen um 1cm/100m verstellt. Einen Linksschuss korrigieren Sie durch Drehung der Seitenstellkappe im Uhrzeigersinn in Richtung „R“ (nach rechts, Abb. 22), einen Rechtsschuss durch Drehung entgegen dem Uhrzeigersinn in Richtung „L“ (nach links).

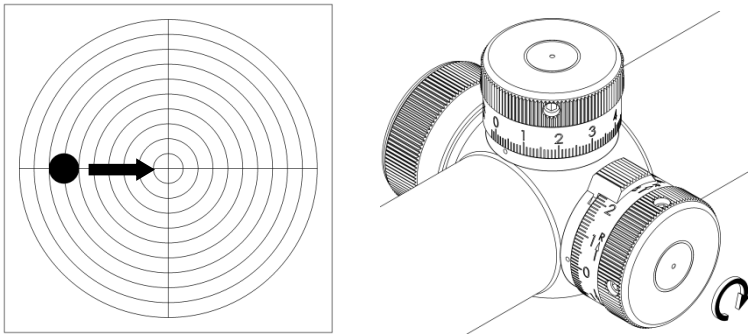


Abb. 22: Korrektur eines Linksschusses

ⓘ Bei einer Ausführung der Türme mit CCW Verstellung (counter clockwise) sind die Drehrichtungen zur Schusskorrektur genau umgekehrt!

7. Wartung und Pflege

7.1 Reinigung und Wartung

Die Schmidt & Bender Zielfernrohre der Stratos-Modellreihe benötigen keine besondere Wartung und Pflege.

Alle Metallteile sind mit einer harten Eloxal-Oberfläche versehen, die grundsätzlich pflegeleicht und extrem kratzfest ist. Zur Reinigung verwenden Sie hier ein sauberes und ggf. leicht angefeuchtetes Putztuch. Optikoberflächen sollten Sie vor einem evtl. Sauberwischen zunächst mit einem Pinsel von grobem Staub und Schmutzpartikeln befreien. Leichte Verschmutzungen können dann mit einem Mikrofasertuch entfernt werden. Hauchen Sie die Optik vor dem Reinigen leicht an, dies erleichtert den Reinigungsvorgang mit dem Tuch.

Grobe Verschmutzungen können mit lauwarmem, entspanntem Wasser entfernt werden. Trockenreiben auf den Außenflächen der Linsen müssen Sie auf jeden Fall vermeiden, dies kann die wertvolle Vergütungsschicht zerstören.

7.2 Lagertemperatur

Der Temperaturbereich zum Lagern des Zielfernrohrs reicht von -55 bis +70°C

8. Garantie- und Werksbescheinigung

Die TÜV Cert-Zertifizierungsstelle der TÜV Anlagentechnik GmbH (Unternehmensgruppe TÜV Rheinland Berlin Brandenburg) bescheinigt gemäß TÜV Cert-Verfahren, dass das Unternehmen Schmidt & Bender GmbH & Co. KG, Biebertal, Deutschland für den Geltungsbereich Konstruktion, Herstellung, Vertrieb und Service feinmechanisch-optischer Geräte, Hauptprodukt: Zielfernrohre, ein Qualitätsmanagementsystem eingeführt hat und anwendet; die Forderungen der DIN EN ISO 9001:2008 (#Registration 01 100 67280) sind erfüllt.

Alle Teile wurden eingehend gemäß den Anforderungen des vorab genannten Systems geprüft und entsprechen diesen in allen Punkten.

Garantie-Gewährleistung:

Offizielle Garantie-Gewährleistung: 10 Jahre

Garantierte Verfügbarkeit der Ersatzteile: 30 Jahre

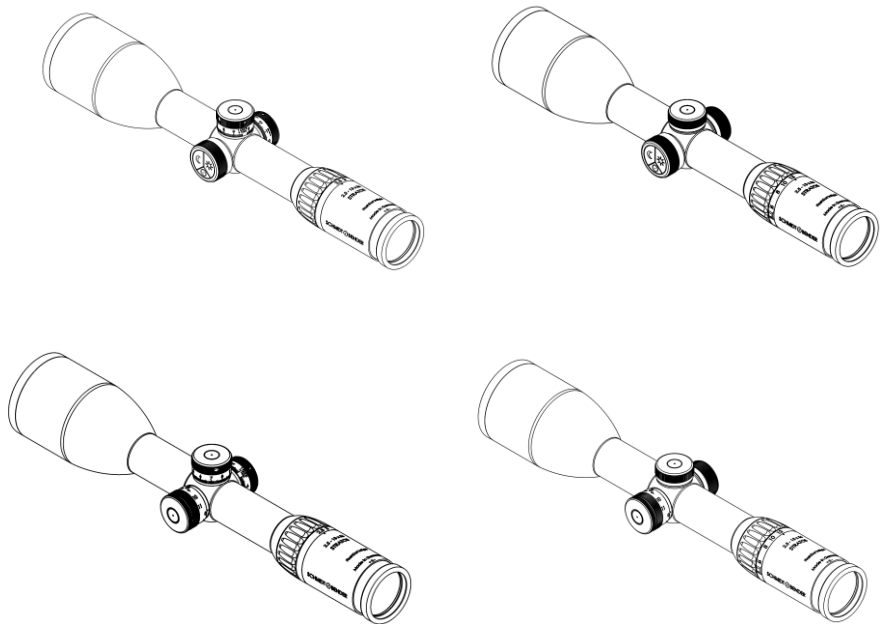
Schmidt & Bender GmbH & Co. KG
Am Grossacker 42
35444 Biebertal
Deutschland

Kontakt:

Schmidt & Bender GmbH & Co. KG • Am Grossacker 42 • D-35444 Biebertal
Tel. +49 (0) 64 09-81 15-0 • Fax +49 (0) 64 09-81 15-11
info@schmidt-bender.de • www.schmidt-bender.de

SCHMIDT BENDER

2.5-13x56 Stratos



1. Scope description	5
1.1 Introduction	5
1.2 Safety instructions	5
2. Configurations	6
3. Technical data	7
3.1 General data	7
3.2 Dimensions	7
4. Accessories / Scope of supply	8
5. Operating instructions	8
5.1 Adjusting the image focus with the diopter adjustment of the eyepiece	9
5.2 The Choose-Your-Light-Illumination	9
5.3 Illumination control	13
5.4 Battery change	15
5.5 Illumination control (basic)	17
5.6 Changing the battery	18
5.7 Using the reticle for the distance estimation	19
6. Preliminary adjusting and fine adjusting when sighting in	21
6.1 Configurations and features of the elevation- and windage-turret	21
6.2 Using the Posicon turrets	21
6.3 Using the Bullet Drop Compensation (BDC)	24
7. Maintenance	28
7.1 Care and maintenance	28
7.2 Storage temperature	28
8. Warranty certificate	29

1. Scope description

1.1 Introduction

The Schmidt & Bender Stratos hunting scopes are designed to meet the unique challenges of high precision shooting. You are owning a product of highest quality, optimized for your special applications. Strict observation of the following operating instructions is prerequisite for successful long-term use.

1.2 Safety instructions

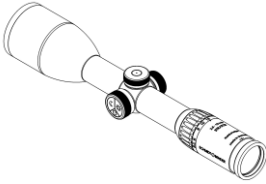
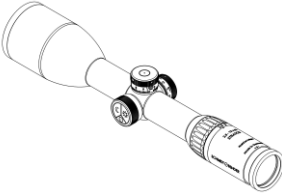
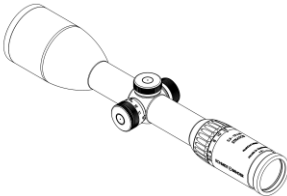
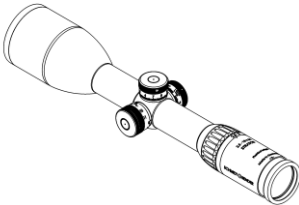
Never look into the sun or into laser light with the scope. This may cause serious eye injuries. Do not tamper with the scope. Any repairs beyond the maintenance described in the maintenance manual should only be performed by Schmidt & Bender or by other specialists authorized by Schmidt & Bender. Protect the scope against shocks beyond normal use.

Avoid unnecessary long exposure of the scope to direct sunlight; intense and excessive sun radiation will cause extremely high temperatures inside the tube which may be detrimental to the scope.

The scope must be properly mounted to the firearm by a qualified specialist. Perfect mounting is an essential requirement for maximum accuracy and efficient functioning of the firearm and the scope. Be sure to assume the proper firing position and keep a correct eye relief in order to obtain an optimal full field of view and to avoid any injuries due to the recoil of the weapon.

2. Configurations

This manual uses figures of version "BDC" to demonstrate the functions of the scope. The manual can be transferred on the Posicon-configuration.

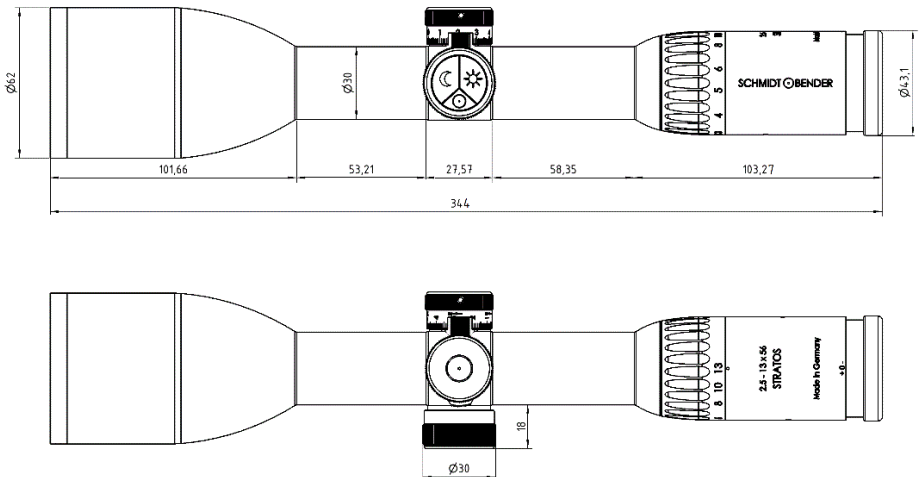
	<p><u>Configuration 1:</u></p> <p>Elevation: Posicon</p> <p>Windage: Posicon</p>
	<p><u>Configuration 2:</u></p> <p>Elevation: BDC (Bullet Drop Compensation)</p> <p>Windage: BDC (Bullet Drop Compensation)</p>
	<p><u>Configuration 3:</u></p> <p>Basic Illumination</p> <p>Elevation: Posicon</p> <p>Windage: Posicon</p>
	<p><u>Configuration 4:</u></p> <p>Basic Illumination</p> <p>Elevation: BDC (Bullet Drop Compensation)</p> <p>Windage: BDC (Bullet Drop Compensation)</p>

3. Technical data

3.1 General data

- | | | | |
|-----------------------|---|-----------------|----------|
| • Field of view | - | 14,2 – 2,7 | (m/100m) |
| • Exit pupil | - | 12 – 4,3 | (mm) |
| • Eye relief | - | 90 | (mm) |
| • Twilight factor | - | 11,8 - 27 | |
| • Transmission | - | 90 | (%) |
| • Diopter adjustment | - | +2 to -3 | (dpt) |
| • Parallax | - | fix 100 | (m) |
| • Reticle focal plane | - | 1 st | |

3.2 Dimensions



Illustr. 1: Dimensions in mm

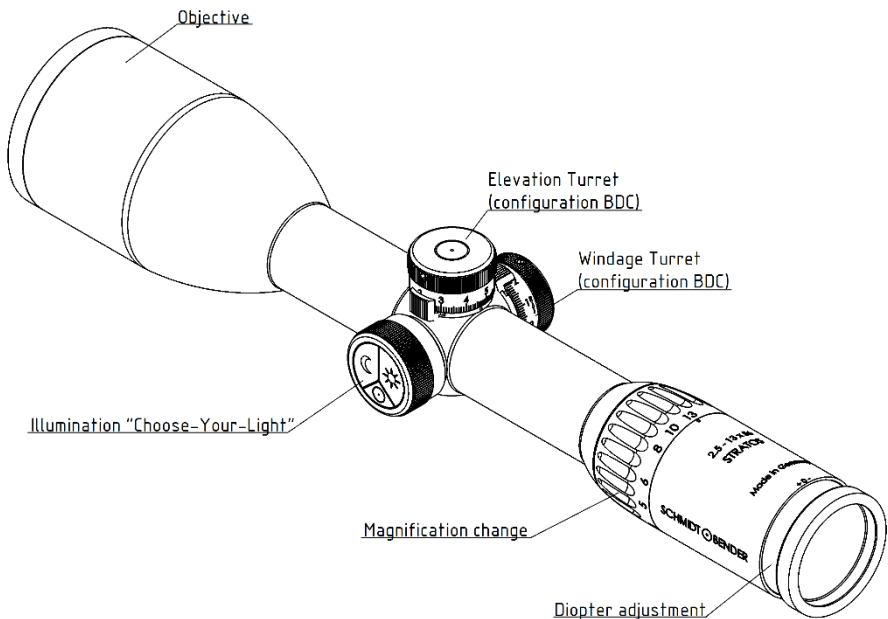
4. Accessories / Scope of supply

The following accessories are supplied along with the riflescope. These parts can be ordered from a specialist dealer or our service if necessary. Further accessories can be found on our homepage.

Protective Bikini Caps
Registration card
Reply card

5. Operating instructions

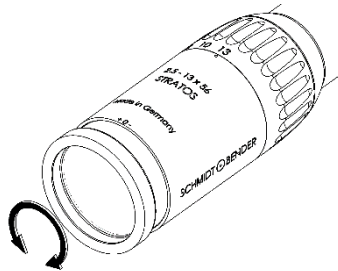
Your new Schmidt & Bender riflescope consists of different functional parts and adjustments (See Illustr. 2).



Illustr. 2: Scope parts and control

5.1 Adjusting the image focus with the diopter adjustment of the eyepiece

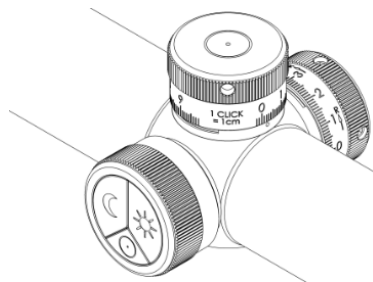
The eyepiece provides the adjustment of the reticle focus to the individual eye diopter. Set the scope to the highest magnification. Rotate the eyepiece counterclockwise until it stops. Rotate the eyepiece clockwise until you see a sharp image of the reticle (see Illustr. 3).



Illustr. 3: Diopter adjustment

5.2 The Choose-Your-Light-Illumination

All Stratos riflescopes are equipped with the Choose-Your-Light Illumination (Illustr. 4) which provides a large quantity of different functions and which can be programmed to your individual needs at your local gunsmith or at the Schmidt & Bender service or even by yourself at home by purchasing the optionally available USB adapter.



Illustr. 4: The Choose-Your-Light-Illumination

An overview on the various functions, possible configurations as well as on the standard configurations is given by the following tabular.

Function	Options	Standard
Number of illumination settings (day)	12/24/48/continuous	12
Number of illumination settings (night)	12/24/48/continuous	12
Automatical continuous brightness adjustment	on / off	on
Brightest setting / Darkest setting	Brightness selectable	Daylight usable / Nightlight usable
Brightness curve	Selectable on 12/24/48 settings	logarithmic
Cant sensor vertical	on (light/strong) / off	On / ~ 35°-45°
Cant sensor horizontal	on (light/strong) / off	On / ~ 35°-45°
Automatic switch-off:	Time selectable	6h
Low battery indicator deactivation	On / Off	Off
Behavior on switch-on	3 different behaviors selectable	Behavior 3 (s. p.12)

All Stratos riflescopes have the ultra bright FlashDot technology which provides a perfect circular shaped red dot projected into the center of the reticle. By switching off this dot disappears completely to provide a clear and undisturbed view on the target.

In your scope reticle and FlashDot are located in the first focal plane.

5.2.1 Number of illumination settings

The illumination unit comprises a day-mode and a night mode. Optionally, it is possible to program the illumination unit such that only one mode is used.

Each of these modes provides a selectable number of illumination settings.

It can be chosen from 12, 24, or 48 settings or a basically continuous brightness adjustment, which has 96 settings lying indistinguishable close to each other such that the adjustment seems to be continuous for the human eye.

The standard setup has 12 illumination settings for the day-mode and 12 for the night-mode.

5.2.2 Sequential brightness adjustment

The scopes offer an option to adjust the brightness sequentially when holding on one of the buttons. This option is activated on delivery.

5.2.3 Brightest and darkest setting and brightness curve

The brightest and darkest setting in day- and night-mode can be chosen freely within the physically possible parameters. The brightness curve from darkest to brightest setting can also be chosen freely for 12, 24, and 48 settings.

In case that 96 settings, equally to continuous adjustment, are chosen, the brightness curve follows a logarithmic scale.

On delivery, the brightness adjustment range in day-mode and night-mode is defined such that all hunting situations during daytime or nighttime are covered. The brightness curve follows a logarithmic scale.

5.2.4 Cant sensors

This riflescope provides a horizontal and a vertical cant sensor, which allows automatic switch-off when laying or putting the weapon aside. When leveling the gun, the illumination is reactivated immediately for a precise instantaneous shot.

Both sensors can be activated or deactivated separately. Additionally, the sensor can be configured to react on a steep or low angle.

On delivery, both sensors are activated and configured to react on an angle of approximately 35°-45°.

5.2.5 Automatic switch off

The illumination has an automatic switch-off function for power saving. The illumination switches off after a selectable period of time without pressing any button.

On delivery this time is set to 6 hours.

5.2.6 Behavior on activation and reactivation

There are 3 different selectable scenarios for the behavior on activation and reactivation:

1. On activation or reactivation the illumination returns to the lastly used brightness setting in the particular mode.
2. On activation or reactivation the illumination goes to one concrete but selectable setting in the particular mode.
3. On activation or reactivation the illumination returns for a selectable time period to the lastly used brightness setting and returns after expiration of this time period to a certain selectable setting in each mode.

On delivery the third option is chosen.

For 12 hours the illumination returns to the lastly used setting in each mode, and after 12 hours it returns to the medium setting in each mode.

5.2.7 Deactivation of the low-battery warning

If the remaining battery power decreases below a certain level, the illumination starts to blink.

This blinking can be deactivated by switching off the illumination and reactivation within 2 seconds. Afterwards, the illumination can be used until the battery is empty.

Of course, on decreasing battery power, the illumination brightness will decrease accordingly.

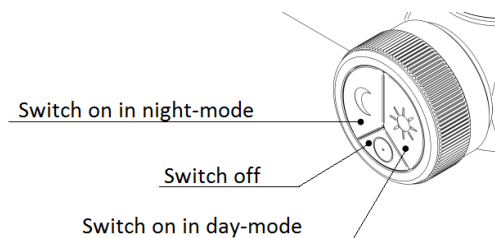
5.3 Illumination control

The Choose-Your-Light-Illumination has three buttons with engraved symbols in terms of a sun, a moon and a Schmidt & Bender logo.

These buttons provide different functions as explained in the following.

5.3.1 Switching the illumination on and off (standard)

- To activate the illumination in its day-mode, press the button with the sun.
- To activate the illumination in its night-mode, press the button with the moon.
- To switch off the illumination, press the button with the Schmidt & Bender logo for 3 seconds.
- When reactivating within 12 hours after the last use, the illumination returns into the lastly chosen setting in each mode.
- After 6 hours the illumination switches off automatically.
- To change from day-mode to night-mode or from night-mode to day-mode the illumination must be switched off and reactivated in the respective mode.

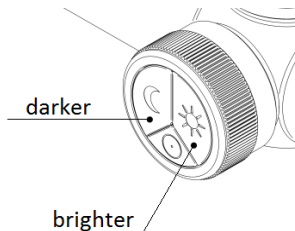


Illustr. 5: Functions of the buttons for switch-on and switch-off

5.3.2 Adjusting the brightness

- To increase the brightness of the flash dot, press the button with the sun. Each keystroke increases the brightness by one level. When holding the button, the brightness can be increased sequentially.
- To decrease the brightness of the flash dot, press the button with the sun. Each keystroke decreases the brightness by one level. When holding the button, the brightness can be decreased sequentially.

This is valid for both the day-mode and the night-mode.

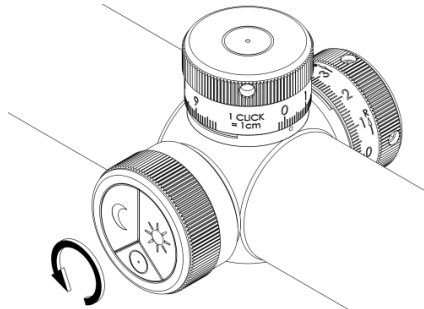


Illustr. 6: Buttons for brightness control

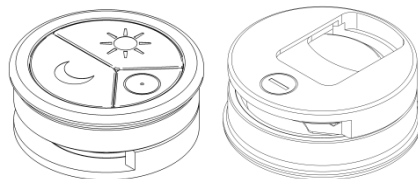
5.4 Battery change

To change the battery the inner electronic module must be removed by turning the outer flange counter-clockwise until no resistance can be felt anymore (Illustr. 7).

You can easily take out the module afterwards.

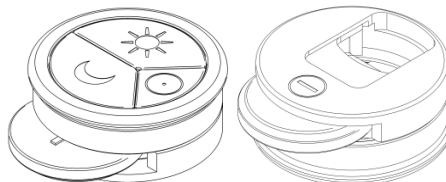


Illustr. 7: Removing the electronic module



Illustr. 8: Removed electronic module

Now, push the battery with your thumb into the direction of the "--" sign on the back of the module, such that it sticks out of the slot and can be pulled out (Illustr. 9). (In the windage cap of the scope you can find a spare CR 2032 battery which can be used as a replacement).

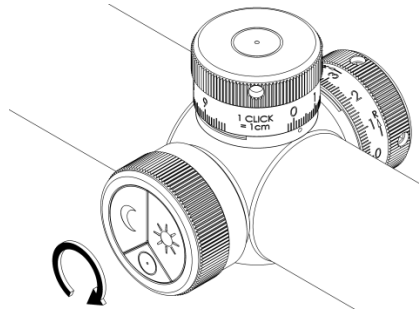


Illustr. 9: Battery sticking out of the slot

Please discard the used battery in an ecologically compatible way!

Push the new battery into the slot of the electronic module. Please watch for the correct orientation of the battery: The positive pole of the battery (usually signed with a „+“) should point towards the buttons of the module.

Then place the electronic module into the guiding flange and turn clockwise until the block (Illustr. 10).



Illustr. 10: Inserting the electronic module

Please do only change the battery in a dry environment and use only batteries of type CR 2032/3V.

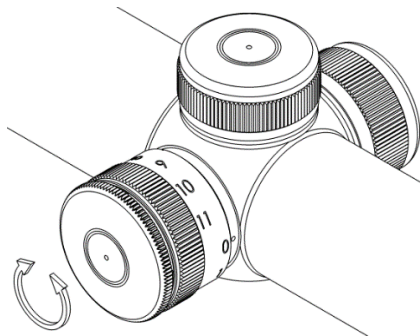
5.5 Illumination control (basic)

Your new riflescope is equipped with the Flash Dot technology which provides a projected bright red dot along with a reticle in the second focal plane.

The bright red dot positioned in the center of the reticle vanishes completely when switched off.

For optimal target acquisition on dark background, set the intensity of the illuminated dot to the respective light conditions.

To do this the illumination control may be turned from -0- toward position -11- until a setting is achieved where the red dot is just bright enough to be picked up by the eye without glaring. If possible, this adjustment should be performed under quiet conditions prior to the actual shooting (see Illustr. 11).



Illustr. 11: Illumination control

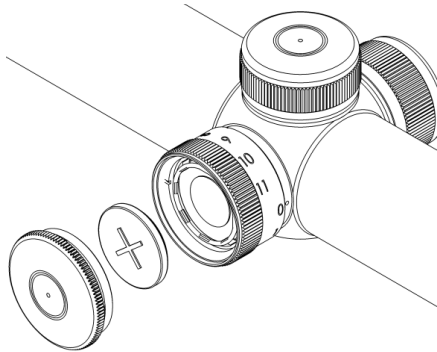
If the illumination is not switched off by the shooter after use, illumination control electronics automatically switch off the illumination after 6 hours.

If the illumination starts blinking, the battery is low and should be replaced.

5.6 Changing the battery (basic)

To replace the battery screw off the battery cap and remove the old battery.

Please discard the used battery in an ecologically compatible way!
Place the new battery (coin cell CR 2032/3V) with the „+“ facing up into the battery compartment. Do only change the battery in a dry environment.
Battery service life is at least 100 hours at the highest intensity (see Illustr. 12).



Illustr. 13: Battery replacement

5.7 Using the reticle for the distance estimation

The different available reticles offer a variety of possibilities to estimate or measure important parameters by means of reticle subtensions. This allows the shooter to place highly precise shots even on large distances by use of the estimates and the ballistic compensator.

The reticle is in the first focal plane such that the reticle subtensions remain constant on all magnifications.

Exemplary for one reticle in the first focal plane (see Illustr. 14) the distance "A" of the large tics corresponds to 140cm/100m. The shooter can thus calculate the distance to a target which size is known by measuring it with the reticle pattern: If a 140 cm sized target fits in between the distance "A", it is positioned in a distance of 100 m.

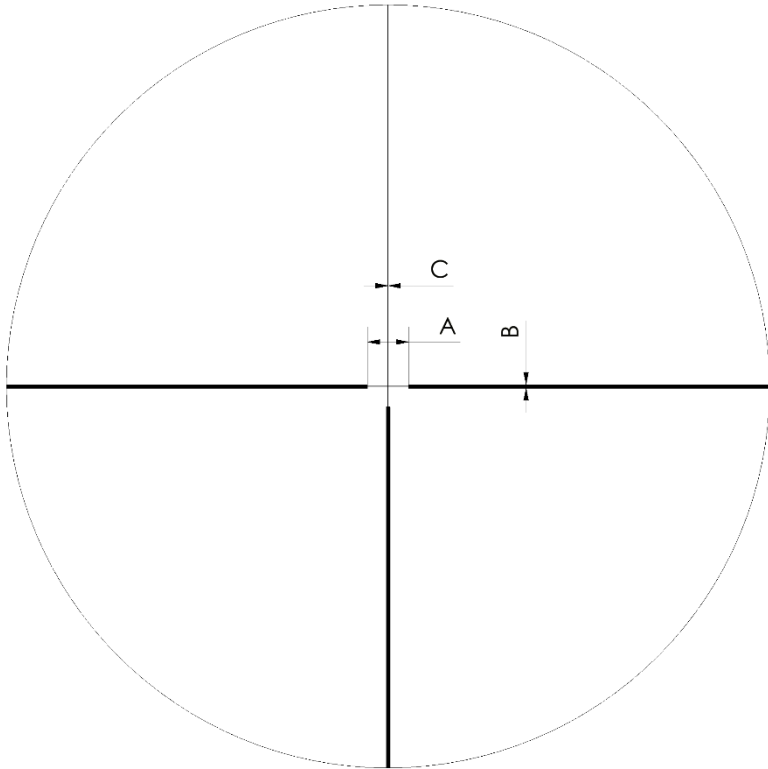
For arbitrary object sizes and distances a relation exists according to the following formula:

$$d = \frac{g}{a} * 100 \text{ m}$$

Whereas

d is the distance to the target,
g is the estimated size of the target,
a is the size of the target on the reticle pattern.

According to the measured distance, the parallax can be set and the bullet drop can be compensated by the elevation turret.



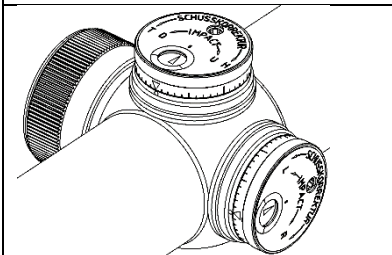
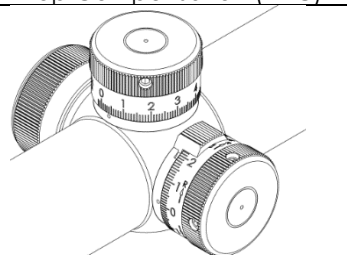
Illustr. 14: Notation of subtenions

The reticle subtenions for your reticle can be found in the catalog or on the available datasheets.

6. Preliminary adjusting and fine adjusting when sighting in

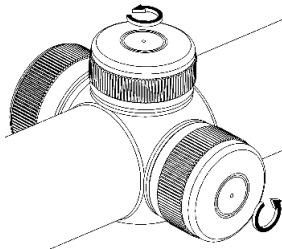
6.1 Configurations and features of the elevation- and windage-turret

The 2.5-13x56 Stratos is available in various versions. Please refer to the table below which version corresponds with your scope and read into the corresponding position which opportunities the turrets are able to provide.

Turret configuration 1	Turret configuration 2
Elevation / Windage: Posicon	Elevation / Windage: Bullet Drop Compensation (BDC)
 → page 21	 → page 24

6.2 Using the Posicon turrets

For use of the turrets, please remove the caps from the windage and elevation turret by unscrewing counter-clockwise (Abb. 14).



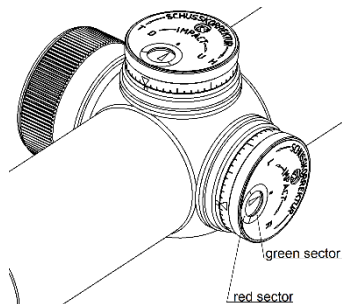
Illustr. 15: Removing the caps from elevation and windage turret

Your new riflescope is equipped with the Posicon-windage and elevation adjustment. On delivery, the black arrow in the white screen of the turret indicator points onto the center, symbolized by an - o -.

This ensures that in both left-to-right and up-to-down direction the maximal amount of adjustment range is available.

The arrow of the so called "Posicon-Clock" provides information on the position of the reticle at any time. (Abb. 15)

The green sector indicates the square adjustment range in which one windage and elevation adjustment do not interfere with each other. The red sector indicates the so called buffer, which provides an additional amount of adjustment in either direction, but in which one adjustment direction might interfere with the other.



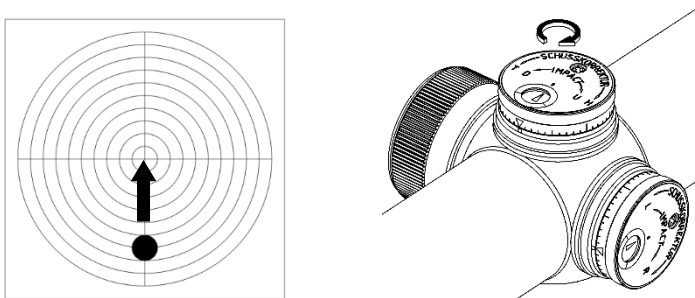
Illustr. 16: Posicon turrets with sectors and centered arrow

When sighting in the scope for the first time, or re-sighting the scope due to service or repair, a test shoot for zeroing the scope must be performed on a 100m distance.

The centering of the target pattern and thus zeroing of the scope is then performed according to paragraph 6.2.1 and 6.2.2.

6.2.1 Elevation adjustment (Posicon)

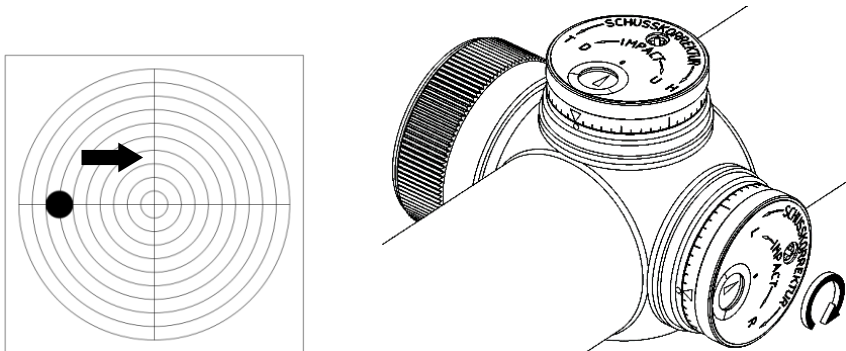
The point of impact is moved by 1 cm on 100m on every click. A too low point of impact is corrected by rotating the elevation turret clockwise into the direction indicated by "H" or "U" (see Illustr. 17), a too high point of impact by rotating the elevation turret counter-clockwise into the direction indicated by "T" or "D".



Illustr. 18: Elevation adjustment Posicon

6.2.2 Windage adjustment (Posicon)

The point of impact is moved by 1 cm on 100m on every click. A too far left point of impact is corrected by rotating the elevation turret clockwise into the direction indicated by "R" (Illustr.), a too far right point of impact by rotating the elevation turret counter-clockwise into the direction indicated by "L".

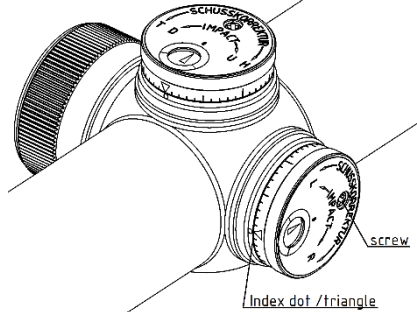


Illustr. 17: Windage adjustment Posicon

6.2.3 Marking the zero position (Posicon)

All obtained reticle positions may be marked by the aluminum ring below the knurl.

To do so, please unscrew the cross-slot screw in the Posicon screen and position and turn the aluminum ring until the index dot and the index triangle match. Then screw the cross-slot screw tightly. (Illustr.)

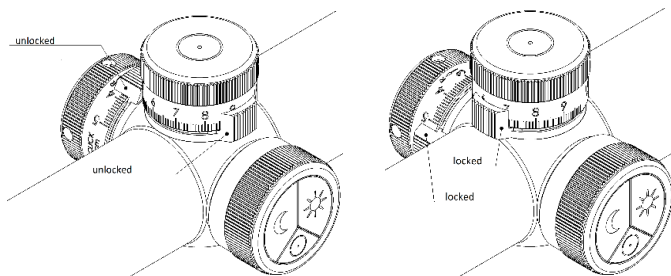


Illustr. 18: Index ring and index triangle

6.3 Using the Bullet Drop Compensation (BDC)

In order to avoid the unintentional adjustment of the elevation or the windage turret, both turrets provide a locking mechanism (Illustr.).

To lock each of the turrets, its circumferential ring has to be turned 90° clockwise. A little slider serves as an aid which is located left hand side (elevation) or on top of the turret (windage).



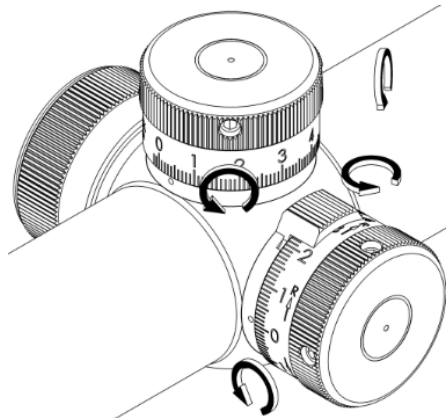
Illustr. 19: Locking and unlocking the turrets

6.3.1 Marking the zero position (BDC)

When sighting in the scope for the first time, or re-sighting the scope due to service or repair, a test shoot for zeroing the scope must be performed on a 100m distance. Therefore, ensure that the parallax is set to the correct value of 100m and that both elevation and windage turrets are set to "0".

The differences arising from the shot image towards the target, must now be corrected according to the procedure described in paragraph 0 and 6.3.3. Please verify the centered shot pattern by again firing a group of shots at the target. If necessary repeat the correction procedure.

After sighting in, the scope must be zeroed. Therefore, turn the turrets to the unlocked position and loosen the screws on the turrets with an Allen key by turning it counter-clockwise. Please do not remove the screws completely (see Illustr. 20: Zeroing of the turrets).



Illustr. 20: Zeroing of the turrets

Now turn the turret caps back to zero such that the zero is in line with the engraved index dot. Then fix the screws with the Allen key.

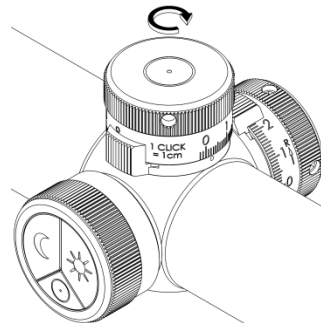
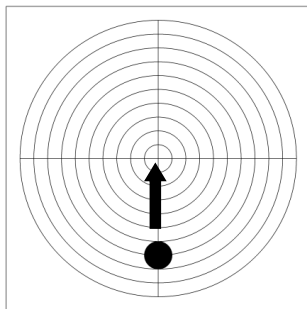
The reticle will not be misaligned while the setscrews are loosen. Now the Allen screws must be tightened.

① The adjusting caps are secured by a driven-in screw, so that they cannot be removed while zeroing. Please do not loosen this screw.

① The turret clicks can still be felt and heard when the screws are unlocked. The reticle will not be misaligned while the setscrews are loosen.

6.3.2 Elevation adjustment (BDC)

The point of impact is, depending on the configuration, moved by 1cm on 100m or $\frac{1}{4}$ MOA on every click. A too low point of impact is corrected by rotating the elevation turret clockwise (see Illustr. 21: Elevation adjustment), a too high point of impact by rotating the elevation turret counter-clockwise.

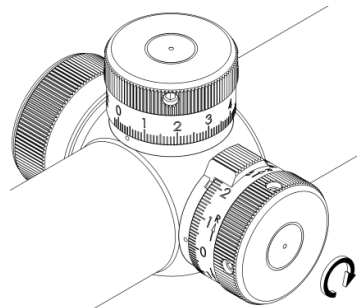
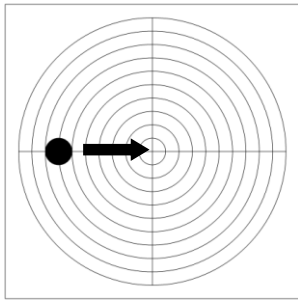


Illustr. 21: Elevation adjustment

① **For counter-clockwise rotating turrets this relation is opposite!**

6.3.3 Windage adjustment (BDC)

The point of impact is, depending on the configuration, moved by 1cm on 100m or $\frac{1}{4}$ MOA on every click. A too far left point of impact is corrected by rotating the elevation turret clockwise into the direction indicated by "R" (see Illustr. 22: Windage adjustment), a too high point of impact by rotating the elevation turret counter-clockwise into the direction indicated by "L".



Illustr. 22: Windage adjustment

ⓘ For counter-clockwise rotating turrets this relation is opposite!

7. Maintenance

7.1 Care and maintenance

Schmidt & Bender Stratos line scopes do not require any special maintenance. All metal parts have a hard anodized surface that is extremely scratch-resistant and easy to care for.

For cleaning outer surfaces, use a clean and, if necessary, a slightly damp cloth.

Before wiping the optic's surfaces, use a dry brush to remove coarse dirt or dust particles. Slight impurities may then be wiped off using a microfibre cloth.

Breathe onto the optic's surfaces before cleaning them, this helps with the cleaning process. Excessive dirt may be removed using lukewarm water. Avoid dry rubbing on the outside optical surfaces, this may harm the precious coatings.

7.2 Storage temperature

The approved temperature range for the storage of the scope is from -55°C to 70°C.

8. Warranty certificate

We hereby certify that our Quality Management System has been approved by Unternehmensgruppe TUV Rheinland Berlin Brandenburg to the following Quality Management Standard: The TUV Cert Certification Body of TUV Anlagentechnik GmbH (Unternehmensgruppe TUV Rheinland Berlin Brandenburg) certifies in accordance with TUV Cert procedures that Schmidt & Bender GmbH & Co. KG, Am Grossacker 42, D- 35444 Biebertal has established and applies a quality management system for the design, production sales and service of fine mechanical optical instruments. Main product telescopic sights. Proof has been furnished that the requirements according to ISO 9001 – # Registration No. 01 100 67280 - are fulfilled. All parts have been thoroughly inspected in accordance with the afore-mentioned Quality Management System and correspond to the requirements of the specifications, drawings, test procedures and standards in all respects.

Guarantee clause:

- Guarantee period of 10 years
- Replacement parts are available for at least 30 years

Contact:

Schmidt & Bender GmbH & Co. KG • Am Grossacker 42 • D-35444 Biebertal • Germany

Tel. +49 (0) 64 09-81 15-0 • Fax +49 (0) 64 09-81 15-11
info@schmidt-bender.de • www.schmidt-bender.de

Schmidt & Bender Inc. • 204 McGhee Rd • Winchester, VA 22603 • U.S.A.
• Phone +1 (540) 4508132 • info@schmidt-bender-us.com

